



החברה הכלכלית

לפיתוח כפר יונה

החברה הכלכלית לפיתוח כפר יונה בע"מ

מכרז פומבי מס' 2/2026

הזמנה לקבלת הצעות
להקמת והפעלת מתחם פאדל
בכפר יונה

פברואר 2026

עמוד 1 מתוך 89

מכרז פומבי מס' 2/2026 להקמת וניהול מגרשי פאדל | חתימה + חותמת המשתתף: _____

החברה הכלכלית לפיתוח כפר יונה בע"מ
מכרז פומבי מס' 2/2026 להקמת והפעלת מתחם פאדל בכפר יונה

החברה הכלכלית לפיתוח כפר יונה בע"מ מזמינה בזאת הצעות מחירים להקמת והפעלת מתחם פאדל בכפר יונה זאת על פי התנאים המפורטים במסמכי המכרז.

עלות מסמכי המכרז הינה 2,000 ₪ (שלא יוחזרו). ניתן לבצע את התשלום במשרדי החברה ברחוב הרצל 9' כפר יונה או באמצעות כרטיס אשראי בטלפון 09-8971150 או בהעברה בנקאית לחשבון הבנק של החכ"ל בבנק הפועלים סניף 167 חשבון מספר 446061 (במקרה כאמור על המשתתף מוטלת האחריות ליצור קשר עם החברה לתיאום העברת אישור העברה וקבלת החשבונית).

ניתן לעיין במסמכי המכרז, ללא תשלום, קודם לרכישתם, במשרדי החברה או באתר האינטרנט: <http://www.kfar-yona.muni.il/?CategoryID=213&ArticleID=1822>

את ההצעות, במעטפה סגורה נושאת ציון מכרז פומבי מס' 2/2026 יש לשלשל לתיבת המכרזים מיועדת לכך במשרדי החברה שבכתובת רח' הרצל 9' כפר יונה. ההצעות תוגשנה במסירה אישית (ידנית) ולא באמצעות הדואר או בכל דרך אחרת.

המועד להגשת הצעות למכרז זה הינו **עד ליום 22/2/2026 בשעה 15:00 בצהריים**. לא תתקבל ולא תידון הצעה שנתקבלה לאחר המועד כאמור בסעיף זה.

בברכה,
בן בנימין משה, מנכ"ל
החברה הכלכלית לפיתוח כפר יונה בע"מ

עמוד 2 מתוך 89

מכרז פומבי מס' 2/2026 להקמת וניהול מגרשי פאדל | חתימה + חותמת המשתתף: _____

מסמך 1

החברה הכלכלית לפיתוח כפר יונה בע"מ

מכרז פומבי מס' 2/2026

הזמנה לקבלת הצעות להקמת והפעלת מתחם פאדל בכפר יונה

תנאים כלליים

1. כללי

- 1.1. החברה הכלכלית לפיתוח כפר יונה בע"מ (להלן: "החברה" או "החכ"ל") מזמינה בזה הצעות להקמת והפעלת מתחם פאדל בכפר יונה, הכל בהתאם לתנאים, הדרישות וההנחיות המפורטים להלן במסמכי המכרז (להלן: "השירותים" או "העבודות").
- 1.2. תנאי ההתקשרות יהיו על פי תנאי המכרז, הצעת המשתתף והסכם התקשרות המצ"ב למסמכי המכרז, על נספחיו.
- 1.3. הוראות תקנות העיריות (מכרזים) תשמ"ח – 1987 תחולנה על מכרז זה.
- 1.4. ככל שלא פורשו מונחים המופיעים בהזמנה זו להציע הצעות, יהא פירושם כמופיע בהסכם.

2. מסמכי המכרז

מסמכי המכרז המפורטים להלן מהווים חלק בלתי נפרד הימנו:

מסמך 1 – תנאים כלליים (מסמך זה)

נספח 1א1	פירוט ניסיון המציע ומחזור כספי
נספח 2א1	אישור ביצוע על ניסיון קודם
נספח ב1	נוסח ערבות השתתפות
נספח ג1	תצהיר על תשלום שכר מינימום ועל אי העסקת עובדים זרים
נספח ד1	אישור רואה חשבון בנוגע למחזור שנתי
נספח ה1	תצהיר והתחייבות בדבר היעדר ניגוד עניינים

מסמך 2 – הצהרת המציע

מסמך 3 – הצעה כספית [יש להגיש במעטפה נפרדת]

מסמך 4 – הסכם ההתקשרות

נספח א4	נתוני המקרקעין ונסח טאבו
נספח ב4	מפרטים ותכניות
נספח ג4	נוסח ערבות ביצוע
נספח ד4	הוראות רלבנטיות מתוך חוק עבודת נוער, התשי"ג – 1953.
נספח ה4	טופס פתיחת ספק
נספח ו4	נוסח אישור על עריכת ביטוחים
נספח ז4	הצהרה והתחייבות לעמידה בתנאי החוק למניעת העסקה של עברייני מין במוסדות מסוימים, תשס"א-2001
נספח ח4	נספח בטיחות והצהרת בטיחות

עמוד 3 מתוך 89

3. עיקרי ההתקשרות

- 3.1. הפרטים המובאים בסעיף זה להלן הינם כלליים בלבד והוראות הסעיף תחייבנה את הצדדים רק במקרים אשר בהם אין התייחסות אחרת מפורטת ומפורשת באיזה ממסמכי המכרז. הייתה התייחסות אחרת כאמור באיזה ממסמכי המכרז, תחייב ההוראה האחרת והמפורטת.
- 3.2. על המציעים לבחון ולעייין היטב, בטרם הגשת הצעתם למכרז, את הוראות מסמכי המכרז לרבות הסכם ההתקשרות ונספחיו.
- 3.3. החברה הכלכלית מעוניינת בהקמת מתחם ספורט הכולל 6 מגרשי פאדל ומבנים יבילים נלווים (משרד קבלה, מחסן ציוד, מבנה מלתחות ושירותים) במקרקעין בשטח של כ-5.9 דונם הידועים כגוש 8123 חלק מחלקה 244, כמסומן בנספח להסכם, ושייעודם לפי תכנית מס' הצ/1-2 / 115 הינו שטח ספורט (להלן בהתאמה – **"המתחם"** ו**"המקרקעין"**).
- 3.4. בנוסף למתקנים הנ"ל, יהיה הזוכה רשאי, לפי שיקול דעתו, ובכפוף להיתכנות בשטח ולאישורה המוקדם והכתוב של החברה הכלכלית, להקים/ להציב במתחם, על חשבונו ובאחריותו הבלעדית, מתקנים נוספים כמפורט להלן-
- 3.4.1. מגרשים נוספים מסוג פאדל, טניס, פוצ'יוולי, פיקלבל או מגרשים מסוג דומה, הכול בהתאם להנחיות החכ"ל ובכפוף לקבלת כל ההיתרים והאישורים הנדרשים עפ"י כל דין, וכן בכפוף לכל דין, **ובכפוף לתשלום תמורה נוספת כמפורט בהסכם.**
- 3.4.2. פודטראק ו/או מכולת כושר - הכול בהתאם להנחיות החכ"ל ובכפוף לקבלת כל ההיתרים והאישורים הנדרשים עפ"י כל דין, וכן בכפוף לכל דין, **וללא תשלום תמורה נוספת לחכ"ל.**
- 3.5. הזוכה במכרז יבצע את כל העבודות הנדרשות לצורך הקמת המתחם, לרבות עבודות תשתית ו/או הכנה ו/או ביסוס הקרקע (מובהר כי הרשות במקרקעין תינתן לזוכה במצבם as is). מובהר כי לא קיימים חניונים ייעודיים במקרקעין או בסביבתו, ואולם הזוכה יהא רשאי להכשיר שטח חניה בתוך המתחם בעצמו ועל חשבונו, ובכפוף לקבלת כל היתר ואישור הנדרשים עפ"י דין ועפ"י ההסכם.
- 3.6. כנגד תשלום דמי הרשאה לחכ"ל וביצוע כל התחייבויותיו על פי מסמכי המכרז וההסכם, תוענק לזוכה במכרז הרשאה וזכות שימוש להקים, להפעיל, לנהל ולתחזק את המתחם ולקבל לכיסו את דמי הכניסה אשר ייגבו ממשתמשי המתחם (להלן – **"ההרשאה"**), הכול בכפוף לאמור בהסכם וביתר מסמכי המכרז.
- 3.7. לוחות הזמנים לביצוע העבודות ואספקת השירותים יהיו כדלקמן-
- 3.7.1. הזוכה ישלים את עבודות תכנון המתחם והוצאת ההיתרים הנדרשים בתוך 4 חודשים מהמועד הנקוב בצו התחלת העבודה שיימסר לו עם זכייתו (להלן: **"תקופת התכנון"**).
- 3.7.2. הזוכה ישלים את עבודות פיתוח השטח והקמת המתחם והמתקנים בתוך 6 חודשים נוספים, קרי בתוך 10 חודשים מהמועד הנקוב בצו התחלת העבודה (להלן: **"תקופת ההקמה"**).
- 3.8. תקופת ההרשאה תעמוד על ארבע שנים ו-11 חודשים, בכפוף לאמור בהסכם ותחל בתום 4 חודשים מהמועד הנקוב בצו התחלת העבודה שיימסר לזוכה עם זכייתו (דהיינו, תקופת ההקמה נמנית בתקופת ההרשאה).
- 3.9. הזוכה ישלם דמי הרשאה בחלוף 10 חודשים מהמועד הנקוב בצו התחלת העבודה, וללא תלות בסיום עבודות ההקמה ופתיחת המתחם לציבור, וזאת מבלי לגרוע מכל זכות וסעד הנתונים לחברה במקרה של איחור כאמור.

3.10. הזוכה יבצע את העבודות ויספק את השירותים בהתאם להוראות כל דין, המכרז וההסכם ונספחיו (לרבות המפרטים והתוכניות המצורפים), ובכלל כך ימנע מטרדי רעש ולכלוך וכן יימנע מקיום מפעילויות ו/או אירועים אסורים במתחם.

3.11. מבלי לגרוע מכלליות האמור לעיל, הזוכה יפעל בעצמו ועל חשבונו ולקבל כל רישיון נדרש על פי כל דין ובכלל זה היתר בניה ורישיון עסק מהרשויות המוסמכות כגון: העירייה, משטרה, משרד הבריאות, כיבוי אש וכיו"ב. מובהר כי הזוכה לא יגיש כל בקשה לביצוע בניה/ תוספת בניה/ שינוי במקרקעין בטרם קבלת אישור החכ"ל מראש ובכתב בדבר הסכמתה לתוכן הבקשה (בלא שיהא בכך כדי להטיל עליה אחריות כלשהי או כדי לגרוע מכל חובה המוטלת על הזוכה).

4. תנאים להשתתפות במכרז והמסמכים הנדרשים להוכחת עמידה בהם

רשאים להשתתף במכרז זה, מציעים שעומדים בעצמם ובמצטבר, במועד הגשת ההצעות במכרז, בכל התנאים המפורטים להלן, ולהוכחת עמידתם בתנאי הסף, על המציעים לצרף את המסמכים המפורטים להלן –

4.1. יחיד תושב ישראל או תאגיד שהתאגד כדין בישראל או מיזם משותף (Joint Venture) של שתי ישויות משפטיות לכל היותר, ובלבד שכל אחת מהן הינה יחיד תושב ישראל או תאגיד שהתאגד כדין בישראל.

- אם המציע הינו יחיד-יש לצרף צילום תעודת הזהות של המציע.
- אם המציע הוא תאגיד - יש לצרף תדפיס נתונים מעודכן מאת רשם החברות בדבר פרטי הרישום של תאגיד המציע, מנהלי התאגיד הנ"ל והשעבודים הרובצים על נכסיו ובנוסף יש לצרף גם (בשולי טופס ההצעה או במסמך נפרד) אישור עורך דין או רואה חשבון של התאגיד המציע כי התאגיד הנ"ל קיים ופעיל, פירוט זכויות החתימה בתאגיד המציע וכי החתימות על-גבי מסמכי המכרז וההצעה מחייבים את התאגיד האמור לכל דבר ועניין.

- אם המציע הינו מיזם משותף – יש לצרף הסכם מיזם משותף חתום, המפרט, בין היתר, את זהות כל אחד מהשותפים במיזם; חלוקת התפקידים והאחריות ביניהם; שיעור החזקה וההשתתפות של כל שותף; התחייבות הצדדים לפעול יחדיו לאורך כל תקופת ההתקשרות, לרבות תקופת התכנון ההקמה וההפעלה; אחריות ביחד ולחוד של כל השותפים כלפי החכ"ל לקיום כל התחייבויות המציע לפי מסמכי המכרז וההסכם ההתקשרות; איסור על החלפת שותף במיזם, שינוי בהרכבו או בשיעורי החזקה בו, אלא באישור מוקדם ובכתב של החכ"ל, אשר תינתן לפי שיקול דעתה הבלעדי.

4.2. עוסק מורשה לצורך מע"מ, מנהל ספרי חשבונות כחוק ובעל אישורים על ניכוי מס במקור מטעם פקיד השומה.

- יש לצרף תעודת עוסק מורשה ואישור מאת רשויות המס על ניכוי מס במקור.

4.3. בעל כל האישורים הנדרשים לפי חוק העסקאות גופים ציבוריים (אכיפת ניהול חשבונות ותשלום חובות מס), התשל"ו – 1976.

- יש לצרף אישור מפקיד שומה, מרו"ח או מיועץ מס, או העתק ממנו המעיד כי הוא מנהל את פנקסי החשבונות והרשומות שעליו לנהלם על פי פקודת מס הכנסה וחוק מס ערך מוסף, התשל"ז 1976 (להלן - חוק מע"מ), או שהוא פטור מלנהלם וכי הוא נוהג לדווח לפקיד השומה על הכנסותיו ולדווח למנהל על עסקאות שמוטל עליהם מס לפי חוק מע"מ.

4.4. מי שעומד בתנאי חוק עובדים זרים (איסור העסקה שלא כדין והבטחת תנאים הוגנים), תשנ"א – 1991 וחוק שכר מינימום, התשמ"ז – 1987, כמפורט בחוק עסקאות גופים ציבוריים, התשל"ו - 1976.

עמוד 5 מתוך 89

- יש לצרף תצהיר על תשלום שכר מינימום והעסקת עובדים זרים כדין, בנוסח נספח ג' המצ"ב.
- 4.5. המציע הינו בעל ניסיון קודם כמפורט להלן-
 - 4.5.1. במהלך השנים 2019-2025, המציע הקים בעצמו/ באמצעות קבלן משנה מטעמו, לכל הפחות 4 מגרשי פאדל ו/או טניס, עבור לקוח אחד לפחות, וזאת מכוח התקשרות ישירה בין המציע לבין המזמין הראשי.
 - 4.5.2. במהלך השנים 2019-2025, המציע ניהל הפעיל ותחזק **בעצמו** לכל הפחות 2 מגרשי פאדל ו/או טניס, וזאת מכוח התקשרות ישירה בין המציע לבין המזמין הראשי שנמשכה לפחות שנה אחת לפני המועד האחרון להגשת הצעות.
- להוכחת עמידת המציע בתנאי הסף לעיל, יש לצרף: פירוט ניסיון קודם בנוסח המצ"ב כנספח 1א1; אישור ביצוע על ניסיון קודם חתום ע"י מאת המזמין בנוסח נספח 2א1 בלבד; והעתקי הסכמי ההתקשרות בין המציע לבין המזמינים הראשיים.
- לעניין סעיף 4.5 זה מובהר כי מציע ייחשב כבעל הניסיון הנדרש בתנאי הסף, גם בהתקיים אחד התנאים המפורטים להלן:
 - המציע הינו תאגיד אשר שותף בו (במקרה של שותפות) או בעל מניות המחזיק ב-30% מהבעלות בו (במקרה של חברה) – הינו בעל הניסיון המפורט דלעיל.
 - המציע הינו יחיד, אשר היה מנהל/ שותף/ בעל מניות המחזיק ב-30% מהבעלות, בתאגיד בעל הניסיון המפורט דלעיל.
 - המציע הינו מיזם משותף, אשר שותף בו המחזיק בשיעור השתתפות שאינו נמוך מ-50% הינו בעל הניסיון המפורט דלעיל, והוא בנוסף אחראי בפועל על תחום ההקמה ו/או ההפעלה, לפי העניין, במיזם המשותף.
- 4.6. המציע הינו בעל מחזור כספי **שנתי** בשיעור שאינו נמוך מ-500,000 ₪ (לא כולל מע"מ) בהתייחס להכנסות מניהול והפעלת מגרשי ספורט ו/או מועדוני כושר ו/או מתחמי ספורט אתגרי, וזאת במהלך שלוש שנים לפחות מתוך השנים 2020-2024.
- להוכחת עמידת המציע בתנאי הסף יש לצרף פירוט מחזור כספי בנוסח המצ"ב כנספח 1א1 וכן לצרף אישור **חתום וממולא ע"י רו"ח המציע** בנוסח נספח ד1 למסמכי המכרז.
- 4.7. המשתתף אינו מצוי בניגוד עניינים כמשמעו כנספח ה1.
- יש לצרף הצהרה בדבר היעדר ניגוד עניינים חתומה בנוסח נספח ה1.
- 4.8. מי שצירף להצעתו ערבות בנקאית מקורית אוטונומית לטובת החברה, בת פירעון עם דרישה ראשונה, בנוסח המצורף כנספח 1ב' ובהתאם להוראות סעיף 12 להלן.
- 4.9. מי שרכש את מסמכי המכרז.
- להוכחת עמידת המציע בתנאי הסף יש לצרף את הקבלה על רכישת מסמכי המכרז.
- 4.10. מובהר כי בכל מקרה בו האישורים/ התעודות המפורטים דלעיל הינם בעלי תוקף מוגבל, נדרש כי אלו יהיו תקפים במועד הגשת ההצעה.
- 4.11. הצעה שלא יצורפו אליה כל המסמכים והאישורים הנ"ל עלולה להיפסל ע"י ועדת המכרזים.

עמוד 6 מתוך 89

4.12. לא מילא מציע אחר התנאים להשתתפות במכרז, רשאית החכ"ל, מטעם זה בלבד ולפי שיקול דעתה הבלעדי והמוחלט, לפסול את הצעתו של המציע או לחלופין, על פי שיקול דעתה הבלעדי, לחקור בעצמה ו/או לדרוש מהמציע כי ישלים ו/או יתקן ו/או יבהיר איזה מהנתונים שבהצעתו ו/או המסמכים שצורפו לה. המציע יהיה חייב למסור לחכ"ל/ לוועדת המכרזים שלה את מלוא המידע/ המסמכים להנחת דעתה. במקרה בו המציע יסרב למסור מסמך הסבר או ניתוח כלשהוא כאמור, תהיה החכ"ל/ וועדת המכרזים רשאית להסיק מסקנות לפי ראות עיניה ואף לפסול את ההצעה.

5. דמי הרשאה והצעת המחיר של המציע במכרז

- 5.1. המציעים במכרז ינקבו בסכום דמי הרשאה החודשיים המוצעים על ידם עבור הזכות להפעיל ולנהל את המתחם ולקבלת ההכנסות הכרוכות בכך (בכפוף למפורט בהסכם) ולביצוע כל ההתחייבויות והשירותים על פי ההסכם והמכרז, בהתאם להנחיות המפורטות במסמך 3.
- 5.2. סכום דמי הרשאה החודשיים המוצעים **לא יפחת מסך של 21,000 ₪ לא כולל מע"מ** לכל ששת המגרשים ומתקנים הנלווים (להלן: "**דמי הרשאה המינימליים**"), ואולם במהלך 3 השנים הראשונות להתקשרות ישלם הזוכה דמי הרשאה חלקיים מדורגים כמפורט במסמכים 3 ו-4 למסמכי המכרז. בנוסף, ככל ויתאפשר לזוכה להקים במתחם מגרשים נוספים הוא ישלם לחכ"ל מידי חודש דמי הרשאה נוספים בגין כל מגרש בשיעור יחסי העומד על 1/6 מדמי הרשאה החודשיים הכוללים.
- 5.3. בנוסף לתשלום דמי הרשאה, הזוכה יישא בתשלום כל הוצאה מכל מין וסוג שהיא הנדרשת לצורך אספקת השירותים והפעלת המתחם, וישלם כל מס, היטל, ארנונה, תשלום חובה, מכל סוג שהוא, החלים או אשר יחולו בעתיד על ביצוע העבודות ואספקת השירותים נשוא המכרז.

6. שיטת המכרז

- 6.1. המכרז הינו מכרז דו-שלבי (תנאי סף רכיב איכות ורכיב מחיר).
- 6.2. על המציע להגיש את הצעתו בשתי מעטפות נפרדות, אשר יוכנסו לתוך מעטפת המכרז. על מעטפת המכרז יצוין מספר המכרז בלבד ללא פרטי זיהוי של המציע.
- 6.3. במעטפה אחת יכללו כל המסמכים שהמציע נדרש להגיש על מנת להוכיח את עמידתו בתנאי הסף ולצורך קביעת ציון האיכות כמפורט בטבלה להלן (כולל הדמייה ותכנית הפעלה) וכן כל יתר מסמכי המכרז כולל פרוטוקול כנס מציעים ומסמכי התשובות/ הבהרות אשר יינתנו ע"י החברה (ככל ויינתנו), ולמעט מסמך 3 בו מפורטת ההצעה הכספית.
- 6.4. במעטפה השנייה יימצא מסמך 3 בלבד הכולל את הצעת המחיר שמולאה ע"י המציע (בהתאם להנחיות המופיעות במסמך 3). הצעת המחיר תוגש כאמור במעטפה סגורה נפרדת ללא פרטי זיהוי, עליה ירשם מספר המכרז והמילים "הצעת מחיר". **במקרה בו מציע יגיש את הצעת המחיר במסגרת מסמכי המכרז ולא במעטפה נפרדת, החברה תהיה רשאית, מטעם זה בלבד, לפסול את הצעתו ללא שימוע.**
- 6.5. ההצעות תבחנה על ידי החברה, אשר תהיה רשאית (אך לא חייבת) להיעזר ביועצים ומומחים חיצוניים מטעמה, וזאת בהתאם לשלבים המפורטים להלן.
- 6.6. המציע יגיש במסגרת הצעתו **קובץ מקורי** של מסמכי המכרז עפ"י ההנחיות המפורטות דלעיל.

- 6.7. מודגש כי המציע אינו רשאי לבצע במסמכי המכרז בהם כל תיקון, שינוי, תוספת או הסתייגות שהיא. ערך המציע שינוי, מכל מין וסוג שהוא, במסמכי המכרז (למעט השלמת הפרטים הנדרשים ממנו בהצעתו) תהיה החברה רשאית, מטעם זה בלבד, לפסול את ההצעה או, לפי שיקול דעתה הבלעדי, לבקש מהמציע לתקן את הצעתו. בכל מקרה (גם אם החברה לא העירה לשינויים כאמור) יחייב את הצדדים הנוסח של מסמכי המכרז, אשר הוכן ע"י החברה וכפי שנמסר למציעים.
- 6.8. לא הגיש המציע את הצעתו בהתאם לאמור לעיל, תהיה החברה מטעם זה בלבד רשאית לפסול את ההצעה או לחילופין ולפי שיקול דעתה לדרוש כי המציע יתקן/ ישלים/ יבהיר את הצעתו או לחלופין להתעלם מכל הסתייגות/ שינוי/ תיקון ולראות את הצעתו כאילו הוגשה ללא הסתייגות כאמור.

7. אופן החתימה על ההצעה

- 7.1. המציע יחתום חתימה מלאה על גבי ההסכם (מסמך 4) וטופס ההצעה (מסמך 2) וטופס הצעת המחיר (מסמך 3) וכן כל מקום אחר המיועד לכך במסמכי המכרז. בנוסף, המציע יסמן בראשי תיבות את חתימתו על גבי כל דף של מסמכי המכרז, לרבות ההודעות ו/או מסמכי ההבהרה שנשלחו.
- 7.2. היה המשתתף שותפות רשומה, יחתמו מספר השותפים המינימאלי הדרוש כדי לחייב את השותפות, תוך ציון שמו/ם המלא, מס' הרישום של השותפות וכתובתה ויצרפו/ חותמת השותפות.
- 7.3. היה המשתתף חברה רשומה יחתמו מספר המנהלים המינימאלי הדרוש כדי לחייב את החברה תוך ציון שמו/ם המלא, מס' הרישום של החברה וכתובת החברה ויצרפו חותמת החברה.

8. אופן בדיקת ההצעות

- 8.1. שלב א' בחינת עמידה בתנאי הסף - בשלב זה תיבחן עמידת ההצעות בתנאי הסף וכן צירוף כל המסמכים ו/או האישורים הנדרשים לצירוף. רק הצעות אשר תעמודנה בכל תנאי הסף תעבורנה לשלב הבא.
- 8.2. שלב ב' - קביעת ציון איכות ההצעות (60% מהציון הסופי) - בשלב זה ינוקדו ההצעות וינתן ציון איכות המהווה 60% מהציון הסופי, על פי הקריטריונים והניקוד המפורטים בטבלה להלן-

פירוט הניקוד	אופן הבחינה והמסמכים שיש לצרף	קריטריון
<p>כל שנת ניסיון (עד 3 שנים) בכל מגרש פאדל תזכה את המציע ב- נקודה אחת (לדוג' ניהול והפעלת מגרש פאדל אחד במשך 3 שנים = 3 נק', ניהול והפעלת 2 מגרשי פאדל במשך שנה כל אחד = 2 נק', ניהול והפעלת 2 מגרשים במשך 3 שנים = 6 נק').</p> <p>לתשומת הלב: מכיוון שבתנאי הסף ניתנה אפשרות להציג ניסיון קודם בהפעלת ואחזקת מגרשי פאדל ו/או טניס, מציע שציין מגרשי פאדל לצורך הוכחת עמידה בתנאי הסף יוכל להציג אותם גם לצורך קבלת ציון איכות.</p> <p>הניקוד המקסימלי- 40 נקודות.</p>	<p>הניקוד ייקבע בהתאם למידע המפורט במסמך 1א1 ואישור ביצוע מאת המזמין (מסמך 2א1).</p> <p>החברה תהא רשאית בנוסף לפנות לאנשי הקשר הנ"ל ולבדוק את שביעות רצונם משירותי המזמין.</p> <p>מובהר כי לא יתקבלו אישורים בנוסח שונה מהנוסח שצורף למכרז.</p>	<p>ניסיון מוכח ומוצלח בניהול, הפעלת ואחזקת מגרשי פאדל בהתקשרות חוזית ישירה שבין המציע לבין המזמין הראשי (*).</p>

עמוד 8 מתוך 89

<p>כל חבר בצוות הבחינה ינקד את המענה שניתן ע"י המציע במסגרת הריאיון, ההדמייה ותכנית הפעלה בהתאם לניקוד להלן-</p> <p>א. תפיסת הפעלה כוללת – שילוב בין המתקנים הכלולים במתחם תוך יצירת חוויית משתמש שלמה, זמינות לציבור, וניהול תפעולי איכותי – עד 10 נק'.</p> <p>ב. רמת השירות והבטיחות – תיאום שעות פעילות, שמירה על ניקיון, מניעת מטרדים, והצגת נהלי תברואה ובטיחות – עד 10 נק'.</p> <p>ג. איכות ונראות – עיצוב חזותי, אסתטיקה ושילוב סביבתי של המתקנים במתחם – עד 10 נק'.</p> <p>ד. יכולות ניהול, תחזוקה ותפעול – הצגת תכנית ניהול כוללת לכוח אדם, תחזוקה ופיקוח, לרבות היערכות לתקלות, בקרה על רמת השירות ושימור איכות ההפעלה לאורך זמן – עד 10 נק'.</p> <p>ה. תרומה קהילתית וערך מוסף – פעילויות קהילה, קידום אורח חיים בריא, או יוזמות לשיפור חוויית המשתמשים - עד 10 נק'.</p> <p>ו. הוספת קירוי למגרשים - עד 10 נק'.</p>	<p>על המציע לצרף להצעה <u>מסמך רקע</u> ("פרופיל חברה") המפרט את התמחותו, ניסיונו וקשרים או שיתופי פעולה עם גורמי בתחום הפאדל/הטניס בארץ ובעולם,</p> <p>וכן לצרף <u>הדמייה</u> של המתחם המוצע על ידו,</p> <p>וכן לצרף להצעה <u>תכנית הפעלה כוללת</u> למתחם על מתקניו.</p> <p>לתשומת הלב: הצגתם של מכולת כושר ו/או פודטראק ו/או קירוי במסגרת ההדמייה ותכנית ההפעלה עשויה להקנות למציע ניקוד נוסף (בהתאם לניקוד המפורט להלן), ולכן מהווה התחייבות בלתי חוזרת מצדו לרכוש, ולהציב ולהפעיל מתקנים אלו עם קבלת אישור החכ"ל.</p> <p>המציעים יזמנו לריאיון בפני צוות בחינה הכולל את מנכ"ל החכ"ל, מהנדס החכ"ל/ נציג מאגף הנדסה בעירייה, ונציג עירייה נוסף (מובהר כי החכ"ל תהיה רשאית לשנות את הרכב צוות הבחינה בהתאם לשיקול דעתה).</p>	<p>התרשמות כללית מהמציע, מההדמייה ומתכנית ההפעלה המוצעות</p>
<p>100 נקודות</p>		<p>סה"כ</p>

(*) לעניין הקריטריון הראשון שבטבלה, מציע יחשב כבעל הניסיון הנדרש, גם בהתקיים אחד התנאים המפורטים להלן:

- 1) המציע הינו תאגיד אשר שותף בו (במקרה של שותפות) או בעל מניות המחזיק ב-30% מהבעלות בו (במקרה של חברה) – הינו בעל הניסיון המפורט דלעיל.
- 2) המציע הינו יחיד, אשר היה מנהל/ שותף/ בעל מניות המחזיק ב-30% מהבעלות, בתאגיד בעל הניסיון המפורט דלעיל.
- 3) המציע הינו מיזם משותף, אשר שותף בו המחזיק בשיעור השתתפות שאינו נמוך מ-50% הינו בעל הניסיון המפורט דלעיל, והוא בנוסף אחראי בפועל על תחום ההקמה ו/או ההפעלה, לפי העניין, במיזם המשותף

8.3. **שלב ג' - קביעת ציון כמותי (מחיר) (40% מהציון הסופי) – בשלב זה ינוקדו ההצעות וינתן להן ציון מחיר.** ההצעה הגבוהה ביותר תקבל את הציון המקסימלי (40 נקודות) עפ"י המפורט במסמך 3, ודירוג יתר הצעות המחיר יבוצע באופן יחסי אליה על-פי הנוסחה להלן:

$$\frac{40 \times \text{סכום ההצעה הנבדקת}}{\text{סכום ההצעה הגבוהה ביותר}}$$

8.4. **שלב ד' - קביעת הציון הסופי -** הציון הסופי של כל הצעה ייקבע עפ"י סכום ציון האיכות שקיבלה עם ציון המחיר.

9. קיום סיור עצמאי במתחם (אופציונלי, לא חובה)

- 9.1. החל מפרסום המכרז ועד המועד להגשת שאלות הבהרה, יהיה רשאי כל משתתף בנפרד, בכפוף לתיאום מראש, לבקר במתחם המיוחד, בעצמו או באמצעות בעל מקצוע מטעמו, כדי לבחון את מצבו וכן את כל יתר הנתונים והתנאים הרלבנטיים למכרז ולהגשת ההצעה.
- 9.2. על המשתתף לתאם את מועד הסיור מראש באמצעות פניה בדוא"ל אל מנכ"ל החכ"ל בכתובת דוא"ל: ceo.calcalit@Kfar-yona.org.il (יש לוודא את קבלת המייל בטל' 09-8971185). האחריות לתיאום סיור פרטני כאמור מוטלת על המשתתף בלבד.
- 9.3. מודגש כי לא יינתנו כל מידע/ הדרכה במקום ולא תהיה אפשרות למענה על שאלות.

10. המועד האחרון להגשת הצעות

- 10.1. את המעטפות, עליהן רשום מספר המכרז (2/2026) יש לשלשל לתיבת המכרזים המיועדת לכך במשרדי החברה (כתובת: רח' הרצל 9 ב' כפר יונה 40300 בחניון האחורי של הקניון). **ההצעות תוגשנה במסירה אישית ולא באמצעות הדואר או בכל דרך אחרת.**
- 10.2. **המועד האחרון להגשת הצעות למכרז זה הינו 22/2/2026 בשעה 15:00.** לא תתקבל ולא תידון הצעה שנתקבלה לאחר המועד כאמור בסעיף זה.
- 10.3. כל הצעה תהא בתוקף לתקופה של **90 (תשעים) יום** מהמועד האחרון להגשת הצעות במכרז. החברה תהא רשאית לדרוש את הארכת תוקף ההצעה למשך **60 (שישים) יום נוספים** והמציע מחוייב לפעול בהתאם לדרישה זו.

11. הצהרות המציע

- 11.1. מובהר כי האחריות הכוללת לבדיקת המידע הרלבנטי בקשר לעבודות ו/או לשירותים ו/או למסמכי המכרז ו/או לנתוני המקרקעין ולאפשרויות הניצול שלהם ו/או לביצוע התחייבויות המציע עפ"י ההסכם הינה על המציע בלבד. הגשת הצעתו של המציע והשתתפותו במכרז כמוהם כהצהרה ואשור שכל פרטי המכרז ומסמכי המכרז ידועים ונהירים למציע וכי הוא קיבל את מלוא המידע הנדרש, בחן את כל הנתונים, הפרטים והעבודות ובכלל זה את כל היבטי ביצוע העבודות והשירותים, לרבות במקרקעין, גבולותיו וסביבותיו, התכניות הסטטוטוריות החלות עליו, התשתיות, וכן כל נתון משפטי, תכנוני, הנדסי, ביצועי, תפעולי או עסקי הרלבנטי לצורך הגשת ההצעה ולביצוע מכלול התחייבויות המציע על פי ההסכם. החכ"ל ו/או כל מי מטעמה לא יישאו באחריות לכל סוג של נזק, אובדן או הפסד שייגרמו למי מהמציעים ו/או לצד שלישי כלשהו עקב הסתמכות על מידע כאמור, במישרין או בעקיפין.
- 11.2. כמו כן, הגשת ההצעה כמוה כהצהרה כי יש למציע את כל הידיעות, הכישרים, כח האדם והסגולות המקצועיות והאחרות הדרושים לביצוע העבודות ואספקת השירותים, כי הוא עומד בכל התנאים המקדמיים האמורים דלעיל, וכי הוא מסוגל מכל בחינה שהיא לספק את השירותים נשוא המכרז - הכל כמפורט במסמכי המכרז.
- 11.3. הגשת ההצעה מטעם המציע מהווה הסכמה מראש לכל תנאי המכרז, על מסמכיו, לרבות החוזה, והכל בלא כל שינוי ו/או תוספת.
- 11.4. כל טענה בדבר טעות ו/או אי הבנה ו/או חוסר ידיעה בקשר לפרט כלשהו או לפרטים כלשהם מפרטי המכרז ו/או ההסכם על נספחיו ו/או דבר שאינו מופיע במסמכי המכרז, לא תתקבל לאחר הגשת הצעת המציע.

12. ערבות ההצעה

- 12.1. על המציע לצרף להצעתו ערבות חתומה ע"י בנק מוכר בישראל או חברת ביטוח ישראלית שברשותה רישיון לעסוק בביטוח על פי חוק הפיקוח על שירותים פיננסיים (ביטוח), תשמ"א-1981 (ולא סוכן ביטוח). הערבות תהיה **בסכום ובתוקף הנקיוב בנספח ב'**. לא תתקבל ערבות דיגיטלית.
- 12.2. החברה תהא רשאית לדרוש הארכת תוקף הערבות למשך 60 יום נוספים, בכל פעם, עד שייבחר סופית הזוכה במכרז ועד שהזוכה יחתום על ההסכם, והמציע במכרז מתחייב במקרה של דרישה כאמור להאריך את תוקף הערבות על חשבונו. אי-הארכת הערבות כנדרש תהווה, כשלעצמה, עילה לחילוט הערבות.
- 12.3. הערבות תהיה אוטונומית, בלתי מותנית, וניתנת על פי תנאיה לחילוט על פי פנייה חד-צדדית של מנכ"ל החברה.
- 12.4. סכום הערבות ישמש פיצויים קבועים ומוסכמים מראש והחברה יהא רשאי להגיש את הערבות לפירעון כל אימת שהמשתתף לא ימלא כנדרש את תנאי ההצעה ו/או לא יעמוד בהתחייבויותיו על פי מסמכי המכרז ו/או שהמשתתף יתנהג שלא בדרך המקובלת ובתום לב בהליכי המכרז. מובהר כי אין בחילוט הערבות כדי למצות את תביעותיו וטענותיו של החברה, וזאת מבלי לגרוע מזכות החברה על פי ההסכם ו/או עפ"י כל דין לפיצוי בגין כל נזק ו/או הפסד שיגרמו לה, לרבות תשלום נוסף למשתתף אחר.
- 12.5. משתתף שהצעתו לא זכתה, יהיה זכאי לקבל חזרה את ערבותו לאחר משלוח ההודעה בכתב שייתן החברה באשר לאי זכייתו או במועד החתימה על ההסכם עם זוכה, לפי שיקול דעת החברה.
- 12.6. כל ההוצאות, מכל מין וסוג שהוא, הכרוכות בהכנת ההצעה למכרז ובהשתתפות במכרז, ובכלל זאת כל ההוצאות הכרוכות בהוצאת הערבויות הנדרשות במסמכי המכרז, תחולנה על המציע.

13. רכישת מסמכי המכרז

- 13.1. עלות מסמכי המכרז הינה 2,000 ₪ (שלא יוחזרו).
- 13.2. ניתן לבצע את התשלום במשרדי החברה ברחוב הרצל 9' כפר יונה או באמצעות כרטיס אשראי בטלפון 09-8971150 או בהעברה בנקאית לחשבון הבנק של החכ"ל בבנק הפועלים סניף 167 חשבון מספר 446061 (במקרה כאמור על המשתתף מוטלת האחריות ליצור קשר עם החברה לתיאום העברת אישור העברה וקבלת החשבונית).
- 13.3. רכישת מסמכי המכרז הינה תנאי להשתתפות במכרז.
- 13.4. ניתן לעיין במסמכי המכרז, ללא תשלום, קודם לרכישתם, במשרדי החברה או באתר האינטרנט: <http://www.kfar-yona.muni.il/?CategoryID=213&ArticleID=1822>

14. פניות מצד המציעים

- 14.1. סתירה, שגיאה, אי התאמה בין מסמכי המכרז, וכל הסתייגות או שאלה אחרת, תובא על ידי המציע לחברה העירונית, לפני המועד האחרון להגשת ההצעות למכרז.
- 14.2. על המציעים להגיש שאלות הבהרה עד **7 ימים קלנדריים לפני המועד האחרון להגשת הצעות**.
- 14.3. יש לשלוח את שאלות הבהרה באמצעות דוא"ל לכתובת: hakal1@kfar-yona.org.il תוך ציון שמו ומספר הפקס או כתובת למתן תשובה, ויפרט בפנייתו את מהות השאלה ו/או אי הבהירות. את השאלות יש להבהיר בקובץ וורד בפורמט להלן:

מס"ד	מסמך	מספר עמוד	מספר סעיף	פירוט השאלה

- 14.4. החכ"ל תהיה רשאית שלא להשיב על שאלות שהועברו שלא בהתאם לפורמט הנדרש. על הפונה מוטלת האחריות הבלעדית לוודא כי פנייתו נתקבלה בפועל.
- 14.5. העתק התשובות מטעם החכ"ל יופץ לכל רוכשי חוברת המכרז ויהווה חלק בלתי נפרד ממסמכי המכרז.
- 14.6. על המציע לצרף להצעתו את מסמכי התשובות וההבהרות שנמסרו (אם נמסרו) למשתתפים, במשך הליכי המכרז, כשהם חתומים על ידו.
- 14.7. כל הסבר, פרשנות או תשובה שניתנו בעל-פה, אין ולא יהיה להם כל תוקף שהוא. רק תשובות בכתב מאת החכ"ל - תחייבנה את החכ"ל.
- 14.8. היעדר תשובה ו/או איחור בקבלת התשובה מצד החכ"ל לא יזכו את המציעים בהארכת מועד להגשת ההצעות או להתחשבות כלשהי מצד ועדת המכרזים.

15. עריכת שינויים ותיקונים מצד החברה

- 15.1. החכ"ל רשאית, בכל עת, עד למועד האחרון להגשת הצעות במכרז, להכניס שינויים ותיקונים במסמכי המכרז, ביוזמתה או בתשובה לשאלות המשתתפים. השינויים והתיקונים כאמור יהוו חלק בלתי נפרד מתנאי המכרז, יובאו, בכתב, לידיעת כל רוכשי מסמכי המכרז בפקס/בדואר אלקטרוני, לפי בחירת החכ"ל, לפי הפרטים שנמסרו על-ידי רוכשי מסמכי המכרז, יחתמו ע"י המציע ויצורפו על-ידו להצעתו.

16. סמכות ועדת המכרזים

- 16.1. ועדת המכרזים אינה מתחייבת לבחור בהצעה בעלת הניקוד הגבוה ביותר או בהצעה אחרת כלשהיא.
- 16.2. הוועדה רשאית לפסול כל הצעה שהוגשה בתאום עם משתתפים אחרים אם יוכח לכאורה קשר כזה ו/או אם מצאה כי קיים קשר מוקדם בין המציעים, ובכלל זה קשרי בעלות בין המציעים, קשרים בין חברות אחיות, קשרים בין חברות בנות וכיוצ"ב ו/או אם קיים חשש כי ההצעה תכסיסנית ו/או הצעה בלתי סבירה בין אם ביחס לפרטים מסוימים ובין אם ביחס להצעה בכללותה ו/או אם הזוכה לא ימלא אחר כל דרישות המכרז.
- 16.3. הוועדה תהא רשאית להתחשב בין השאר, באמינותו, ביכולתו, בחוסנו הכלכלי ומצבו הכספי של המציע, בניסיונו בביצוע שירותים דומים ברשויות מקומיות ו/או בחברות עירוניות אחרות וגופים אחרים, בכישוריו של המציע לספק את השירותים בטיב מעולה, במחירי הצעתו של המציע, ובכל פרט אחר שנדרש המציע להציג ו/או החגיג ו/או למלא ע"פ תנאי המכרז והוראותיו.
- 16.4. הוועדה תהיה רשאית, בין בעצמה ובין באמצעות מי שהוסמך על ידה, לבקר בכל אתר, המוחזק או מופעל על-ידי המציע וכן לבקש ולקבל כל מידע ביחס למציע ו/או ביחס לשירותים המוצעים, וכן לפנות לקבלת חוות דעת מגורמים עימם עבד/ עובד המציע, בין אם צוינו על ידי המציע ובין אם לאו.
- 16.5. ערך המציע שינוי, מכל מין וסוג שהוא, במסמכי המכרז (למעט השלמת הפרטים הנדרשים ממנו בהצעתו) תהיה הוועדה רשאית מטעם זה בלבד לפסול את ההצעה או לבקש מהמציע לתקן הצעתו, לפי שיקול דעתה הבלעדי. בכל מקרה (גם אם החברה לא העירה לשינויים כאמור) יחייב את הצדדים הנוסח של מסמכי המכרז אשר הוכן ע"י החברה וכפי שנמסר למציעים.
- 16.6. מבלי לגרוע מסמכותה על פי כל דין ו/או בהתאם להוראות המכרז, תהיה רשאית הוועדה לפסול הצעה בכל אחד מהמקרים המפורטים להלן:

עמוד 12 מתוך 89

- 16.7. **פסילה בעקבות חריגה מאומדן המכרז** – הוועדה תהיה רשאית לפסול כל הצעה שתהא, בהתאם לשיקול דעתה הבלעדי, נמוכה ו/או גבוהה באופן שהינו בלתי סביר מהאומדן של המכרז (מחירי המקסימום/ המינימום המופיעים במסמך הצעת המחיר).
- 16.8. **פסילה בעקבות ניסיון קודם רע** – הוועדה שומרת לעצמה את הזכות, לפסול על הסף מציע, אשר לגביו היה לעירייה ו/או לחברה ו/או לכל גורם אחר עבורו עבד/ עובד המציע, ניסיון רע ו/או כושל, לרבות במקרה של אי שביעות רצון משמעותית מהמציע ו/או מעבודתו ו/או בגין הפרת התחייבויות קודמות ו/או שהתקיימו לגבי המציע חשד להונאה ו/או למרמה ו/או למעשים כיוצא באלה ו/או שקיימת לגבי המציע חוות דעת שלילית על טיב עבודתו ו/או השירותים המוענקים על ידו.
- 16.9. במקרים המנויים בסעיפים 15.7 ו-15.8 לעיל, תינתן למציע זכות טיעון, בכתב ו/או בעל פה, בהתאם לשיקול דעתה של החברה וזאת לפני מתן ההחלטה הסופית בנוגע למכרז.
- 16.10. **פסילה בעקבות ניגוד עניינים** – הוועדה תהא רשאית לפסול מציע מחמת ניגוד עניינים ו/או חשש לניגוד עניינים בביצוע השירותים נשוא המכרז וזאת לפי שיקול דעתה הבלעדי, בהסתמך על המידע שמילא המציע בשאלון המצורף למסמכי מכרז זה ו/או בהסתמך על כל מידע שהגיע לידי הוועדה בכל דרך אחרת.
- 16.11. **פסילה בעקבות כינוס נכסים ו/או הקפאת הליכים** – הוועדה תהא רשאית לפסול מציע, אשר מצוי ו/או אשר יפתחו כנגדו הליכי כינוס נכסים ו/או פשיטת רגל ו/או הקפאת הליכים.
- 16.12. **פסילה בעקבות חקירה פלילית ו/או הרשעה פלילית** – מצאה הוועדה כי כנגד המציע ו/או בעלי השליטה במציע מתקיימת חקירה פלילית ו/או חקירת רשות מוסמכת ו/או הרשעה פלילית ו/או הוגש כתב אישום במהלך החמש שנים שקדמו למועד האחרון להגשת הצעות במכרז (להלן: **"הליכים פליליים"**), תהיה רשאית הוועדה להורות על פסילת הצעת המציע במידה והתרשמה כי קיים חשש לפגיעה בשירותים נשוא המכרז ו/או כי המציע לא יוכל לבצע את העבודה ו/או השירותים כיאות ו/או כי קיים פגם בהתקשרות של תאגיד עירוני עם המציע והכל בהתאם לשיקול דעתה הבלעדי של הוועדה.
- 16.13. הוועדה תהיה רשאית לפסול הצעות שאינן עומדות בתנאי ובהוראות המכרז וכן בכל מקרה בו התרשמה החכ"ל כי הצעה היא חסרה, שגויה או מבוססת על הנחה שגויה של המכרז. אין באמור כדי לגרוע מזכותה של הוועדה למחול על טעויות ו/או לתקן טעויות ובלבד שאינן מהותיות וזאת בהתאם לשיקול דעתה.
- 16.14. במקרה בו ייקבע ציון סופי זהה לשתי הצעות או יותר, תהא הוועדה רשאית לקיים הליך תחרותי נוסף, Best & Final, בין המציעים הרלוונטיים, או לבחור במציע שקיבל את ציון האיכות הגבוה יותר, או לעשות ביניהם הגרלה, והכל בהתאם לשיקול דעתה הבלעדי של הוועדה. המציעים מצהירים בזאת כי לא תהיה להם כל טענה ו/או תביעה כנגד הוועדה בעניין זה.
- 16.15. בכל מקרה בו הוכרז זוכה במכרז, החכ"ל רשאית להכריז על ההצעה המדורגת שניה כהצעה הכשרה השנייה במכרז. במקרה כאמור, היה ולא תשתכלל ההתקשרות עם בעל ההצעה הזוכה במכרז, תודיע החכ"ל לבעל ההצעה הכשרה השנייה על זכייתו במכרז, וההוראות החלות על הזוכה יחולו בהתאמה. מובהר בזה מפורשות, כי בכל מקרה בו תמליץ ועדת המכרזים על כשיר שני, כאמור לעיל, ובכל מקרה בו כשיר שני יוכרז כזוכה במכרז בשל אי קיום התחייבויות הזוכה ו/או מכל סיבה אחרת, מתחייב המציע אשר הוכרז כשיר שני, בהתחייבות בלתי חוזרת, לקבל על עצמו את ביצוע העבודות אשר תימסרנה לו לביצוע בהתאם להצעתו במכרז וליתר תנאי המכרז. אין באמור כדי לגרוע מזכויות החכ"ל כלפי ההצעה הזוכה, בתאם למסמכי המכרז ו/או עפ"י כל דין.

17. הודעה על זכייה וההתקשרות

17.1. עם קביעת הזוכה במכרז תודיע על כך החכ"ל לזוכה. הזוכה יידרש לחתום על החוזה המצורף למכרז ולהשיבו לידי החכ"ל, כשהוא חתום כדין ובמקור ומבויל (ככל שיידרש ביול עפ"י דין), וזאת תוך 7 ימי עבודה מתאריך ההודעה לזוכה בדבר זכייתו במכרז.

17.2. כתנאי מוקדם להשתכללות ההתקשרות, על הזוכה להמציא לידי החכ"ל, עד לחתימת ההסכם על ידו,

את המסמכים והפרטים הבאים:

17.2.1. **אישור חתום מאת חברת ביטוח** מטעמו על עריכת הביטוחים כנדרש בחוזה על פי נוסח אישור על קיום ביטוחים בנוסח המצ"ב למסמכי מכרז זה.

17.2.2. **ערבות בנקאית** אוטונומית ובלתי מותנית חתומה כדין בנוסח המצורף כנספח להסכם צמודה למדד מחירי הצרכן, אשר תהא תקפה לכל תקופת תוקפו של החוזה ותוארך, לפי דרישת החברה, עד להשלמת מלוא התחייבויותיו של הזוכה לפי מסמכי המכרז, בתוספת 60 ימים לאחר מכן, הכל כמפורט בהסכם. לא תתקבל ערבות דיגיטלית.

17.3. במקרה והזוכה לא ימלא את כל התחייבויותיו כמפורט לעיל בתוך 7 ימי עבודה כאמור תהיה החכ"ל רשאית לבטל את הזכייה במכרז, בהודעה בכתב שייתן למשתתף החל מהתאריך האמור בהודעה, וכן להתקשר בחוזה עם מציע אחר ו/או לחלט את ערבות המכרז כולה, כפיצויים מוסכמים וקבועים מראש, והכל מבלי לגרוע מכל סעד או תרופה אחרים להם זכאית החכ"ל על פי המכרז ו/או כל דין. לאחר המצאת כל המסמכים והנספחים הנדרשים לרבות ערבות ביצוע וביטוחים, תושב לזוכה ערבות ההשתתפות במכרז.

17.4. החכ"ל תיתן הודעה בכתב ליתר המשתתפים במכרז באשר לאי זכייתם והערבות תושב להם.

17.5. על אף האמור לעיל, משתתף שהוכרז כבעל ההצעה הכשרה השנייה במדרג יהא זכאי לקבלת ערבות ההשתתפות לאחר השלמת ההתקשרות עם המשתתף הזוכה ולחילופין, במקרה ולא תשתכלל ההתקשרות עם המשתתף הזוכה, לאחר המצאת כל המסמכים והנספחים הנדרשים לרבות ערבות ביצוע וביטוחים, בהתאם לתנאי ההסכם.

17.6. ביצוע ההתקשרות כפוף לקבלת כל האישורים כדין על ידי החכ"ל.

18. עיון בהצעה הזוכה

18.1. על פי דין, משתתפים שלא זכו במכרז רשאים לבקש לעיין בהצעת נותן השירותים הזוכה.

18.2. משתתף אשר סבור כי חלקים מהצעתו כוללים סודות מסחריים, עסקיים או מקצועיים (להלן: "חלקים סודיים") שלדעתו אין לאפשר את העיון בהם למשתתפים אחרים, יציין במפורש בהצעתו מהם החלקים הסודיים ויסמנם באופן ברור (במרקר צהוב).

18.3. משתתף שלא סימן חלקים אלו בהצעתו יראוהו כמי שמסכים למסירת ההצעה כולה לעיון משתתפים אחרים, אם וככל שהצעתו תזכה. אמירה כללית, לפיה כל מידע בהצעה הוא בגדר סוד מסחרי של המשתתף, לא תתקבל.

18.4. משתתף שסימן חלקים סודיים בהצעתו יראוהו כמי שמסכים לכך שחלקים אלו הינם סודיים גם בהצעותיהם של המציעים האחרים, והוא מוותר מראש על זכות העיון בחלקים אלה של הצעות המציעים האחרים.

- 18.5. יודגש, כי שיקול הדעת בדבר היקף זכות העיון של המשתתפים הוא של ועדת המכרזים בלבד. אם תחליט ועדת המכרזים לאפשר עיון בחלקים המפורטים בהצעת הזוכה שהזוכה הגדירם כסודיים, היא תיתן התראה לזוכה ותאפשר לו להשיג על כך בפניה בתוך פרק זמן סביר. אם תחליט ועדת המכרזים לדחות את ההשגה, היא תודיע על כך לזוכה בטרם מסירת החומר לעיונו של המבקש.
- 18.6. מבלי לגרוע מהאמור לעיל, יודגש כי שמו וכתובתו של המשתתף, ניסיונו, לקוחותיו והמחיר שהוצע על ידו לא יהוו סוד מסחרי או עסקי.
- 18.7. במקרה של הגשת עתירה על הליכי המכרז על ידי מי ממגישי ההצעות במכרז זה, תהיה החברה רשאית להמציא מסמכים של המשתתפים האחרים, על פי שיקול דעתה הבלעדי, והמשתתפים האחרים מאשרים זאת מראש. משתתף שבחר להשתתף במכרז מביע בכך הסכמתו לאמור בסעיף זה.

19. כללי

- 19.1. החברה תהא רשאית להחליט על הזמנת חלק מהשירותים בלבד ו/או לספק את השירותים כולם או חלקם בעצמה ו/או להחליט על דחיית הזמנת חלק מהשירותים למועד מאוחר יותר או לבטל את המכרז, בהתאם לשיקול דעתה הבלעדי ו/או בהתחשב בתקציב שיעמוד לרשותה. הכל, תוך שמירת זכותה של החברה לפרסם מכרזים/חדשים במידת הצורך. בוטל המכרז או הוקטן היקפו או הוגדל היקפו או נדחה ביצועו ו/או חלק ממנו או פוצלה הזכייה מכוחו או לא פוצלה הזכייה מכוחו, מכל סיבה שהיא, לא תהא למציע ו/או לזוכה כל תביעה ו/או זכות תביעה בגין כל פיצוי אף אם יגרם לו נזק כאמור, והמציע ו/או הזוכה לא יהיה זכאי לפיצוי מכל מין וסוג.
- 19.2. כל הזכויות במסמכי המכרז שמורות לחברה, והמשתתפים במכרז לא יהיו רשאים לעשות כל שימוש במסמכי המכרז אלא לצורך הכנת והגשת הצעה במכרז זה.

בכבוד רב,

בנימין בן משה, מנכ"ל

החברה הכלכלית לפיתוח כפר יונה בע"מ

נספח 1א1

פירוט בדבר ניסיון קודם ומחזור כספי

1. אני הח"מ, _____ בעלת ת.ז. _____, משמש כמנהלה/תה של המציע _____ מספר _____ תאגיד/עוסק מורשה _____ (להלן: "המציע").

2. הריני לאשר כי במהלך השנים 2019-2025 המציע הקים בעצמו/ באמצעות קבלן משנה מטעמו, לכל הפחות 4 מגרשי פאדל ו/או טניס, עבור לקוח אחד לפחות, וזאת מכוח **התקשרות ישירה** בין המציע לבין המזמין הראשי, להלן פירוט:

כתובת הפרוייקט	מס' המגרשים שהקים המציע	סוג המגרשים (פאדל/טניס)	מועד השלמת הקמת המגרשים	שם המזמין הראשי	פרטי איש קשר אצל המזמין הראשי
			חודש: _____ שנה: _____		שם מלא: _____ מס' טל' נייד: _____
			חודש: _____ שנה: _____		שם מלא: _____ מס' טל' נייד: _____

3. בנוסף הריני לאשר כי במהלך השנים 2019-2025, המציע ניהל הפעיל ותחזק **בעצמו** לכל הפחות 2 מגרשי פאדל ו/או טניס, וזאת מכוח **התקשרות ישירה** בין המציע לבין המזמין הראשי שנמשכה לפחות שנה אחת לפני המועד האחרון להגשת הצעות, להלן פירוט:

כתובת הפרוייקט	מס' המגרשים שנוהלו, הופעלו ותוחזקו ע"י המציע	סוג המגרשים (פאדל/טניס)	מועד תחילת אספקת שירותי הניהול, הפעלה ותחזוקת המגרשים	מועד סיום אספקת השירותים הנ"ל	שם המזמין הראשי	פרטי איש קשר אצל המזמין הראשי
			חודש: _____ שנה: _____	חודש: _____ שנה: _____		שם מלא: _____ מס' טל' נייד: _____
			חודש: _____ שנה: _____	חודש: _____ שנה: _____		שם מלא: _____ מס' טל' נייד: _____
			חודש: _____ שנה: _____	חודש: _____ שנה: _____		שם מלא: _____ מס' טל' נייד: _____
			חודש: _____ שנה: _____	חודש: _____ שנה: _____		שם מלא: _____ מס' טל' נייד: _____
			חודש: _____ שנה: _____	חודש: _____ שנה: _____		שם מלא: _____ מס' טל' נייד: _____

עמוד 16 מתוך 89

כתובת הפרוייקט	מס' המגרשים שנוהלו, הופעלו ותוחזקו ע"י המציע	סוג המגרשים (פאדל/טניס)	מועד תחילת אספקת שירותי הניהול, הפעלה ותחזוקת המגרשים	מועד סיום אספקת השירותים הנ"ל	שם המזמין הראשי	פרטי איש קשר אצל המזמין הראשי
			חודש : שנה :	חודש : שנה :	שם מלא : מס' טל' נייד :	
			חודש : שנה :	חודש : שנה :	שם מלא : מס' טל' נייד :	
			חודש : שנה :	חודש : שנה :	שם מלא : מס' טל' נייד :	
			חודש : שנה :	חודש : שנה :	שם מלא : מס' טל' נייד :	
			חודש : שנה :	חודש : שנה :	שם מלא : מס' טל' נייד :	

4. כמו כן, הריני מצהיר כי המחזור הכספי של המציע, בהתייחס להכנסות מניהול והפעלת מגרשי ספורט ו/או מועדוני כושר ו/או מתחמי ספורט אתגרי אינו נמוך מ-500,000 ₪ לא כולל מע"מ לשנה, וזאת ביחס לשלוש שנים לפחות מתוך השנים 2020-2024.

הערות והנחיות למילוי:

1. המידע הנדרש בטבלאות נועד להוכחת עמידת המציע בתנאי הסף וכן לצורך קביעת ציון האיכות של המציע. ניתן להוסיף דפים נוספים הכוללים את הטבלה הנ"ל (אם נדרש).
2. יש למלא את כל המידע הנדרש בטבלאות כולל פרטים מלאים של אנשי קשר מטעם מזמיני השירות **ולוודא מראש את זמינותם לצורך מסירת פרטים וחוו"ד**. במקרה של אי זמינות כאמור, החברה תהיה רשאית שלא להכיר בניסיון המפורט לצורך עמידה בתנאי הסף/ בציון האיכות (לפי העניין), וזאת עפ"י שיקול דעתה הבלעדי, ומבלי שלמציע תהיה כל טענה בקשר לכך.
3. יש לצרף אישורי ביצוע על ניסיון קודם חתום ע"י מאת המזמין בנוסח נספח 2א1.
4. יש לצרף העתקי הסכמי ההתקשרות בין המציע לבין המזמינים הראשיים.

שם המציע: _____	חתימת וחותמת: _____	תאריך: _____
-----------------	---------------------	--------------

[לוגו המזמין]
אישור מזמין על ניסיון קודם

לכבוד

החברה הכלכלית לפיתוח כפר יונה בע"מ

א.ג.ג,

לבקשת _____ ח.פ/ת.ז. _____ (להלן: "המציע") וכחלק ממסמכי הצעת המציע במסגרת
מכרז פומבי מס' 2/2026 להקמת והפעלת מתחם פאדל בכפר יונה, הרינו מאשרים כדלקמן:

1. המציע הקים עבורנו _____ [*נא להשלים את כמות המגרשים] מגרשי פאדל/ טניס [*נא למחוק את המיותר] במסגרת פרויקט _____ [*נא להשלים את פרטי הפרוייקט].
 2. עבודות ההקמה הנ"ל בוצעו ע"י המציע בעצמו / באמצעות קבלן משנה מטעם המציע [*נא למחוק את המיותר].
 3. עבודות ההקמה בוצעו מכוח התקשרות ישירה בין המציע לבנינו. מצורף בזאת הסכם התקשרות.
 4. העבודות הסתיימו לשביעות רצוננו המלאה.
 5. תעודת השלמה/ אישור על סיום ביצוע ניתנו בחודש _____ שנה _____ [*נא להשלים חודש ושנה].
- נא לסמן ב-X ככל וסעיפים 6-8 להלן הינם רלבנטיים בנוגע למציע:
6. בנוסף, המציע ניהל הפעיל ותחזק **בעצמו** את כל המגרשים הנ"ל, וזאת מכוח **התקשרות ישירה** בינו לבנינו. מצ"ב הסכם ההתקשרות.
 7. שירותי הניהול, הפעלה ותחזוקת המגרשים של המציע החלו בחודש _____ שנה _____ והסתיימו בחודש _____ שנה _____ [*נא להשלים חודש ושנה].
 8. גם שירותים אלו סופקו לשביעות רצוננו המלאה.

שם המזמין: _____
פרטי נותן האישור: שם מלא: _____ תפקיד: _____
מס' טלפון נייד: _____ כתובת מייל: _____
חתימת נותן האישור: _____ תאריך: _____

הערות והנחיות למילוי:

1. יש להעלות את נוסח המסמך על נייר לוגו של המזמין ולמלא את כל הפרטים הנדרשים.
2. המסמך ייחתם ע"י מנהל הכספים / המנכ"ל של המזמין;
3. יש לצרף אישור מזמין בנוסח הנ"ל ביחס לכל פרויקט.
4. יש לוודא מראש את זמינות המזמין לצורך מסירת פרטים וחוו"ד. במקרה של אי זמינות כאמור, החברה תהיה רשאית שלא להכיר בניסיון המפורט לצורך עמידה בתנאי הסף/ קביעת ציון האיכות, וזאת עפ"י שיקול דעתה הבלעדי, ומבלי שלמציע תהיה כל טענה בקשר לכך.

נוסח כתב ערבות להשתתפות במכרז

לכבוד

החברה הכלכלית לפיתוח כפר יונה בע"מ (להלן – "החברה הכלכלית")

רחוב הרצל 9

כפר יונה

א.ג.נ.,

ערבות מספר

1. לפי בקשת _____ מס' ת.ז.ח.פ.ח.צ. _____ (להלן – "הנערב") אנו ערבים בזה כלפיכם באופן בלתי חוזר לתשלום כל סכום עד לסכום כולל של 30,000 ₪ (במילים: שלושים אלף שקלים) (להלן – "סכום הערבות") בקשר למכרז פומבי מס' 2/2026 להקמת והפעלת מתחם פאדל בכפר יונה.
2. לפי דרישתכם הראשונה בכתב, עד 10 ימים ממועד קבלת דרישתכם על ידינו באופן המפורט להלן אנו נשלם לכם כל סכום הנקוב בדרישה ובלבד שלא יעלה על סכום הערבות מבלי להטיל עליכם חובה להוכיח את דרישתכם ומבלי שתהיו חייבים לדרוש את התשלום תחילה מאת הנערב.
3. כל דרישה לתשלום מכוח כתב ערבות זה תימסר לנו בכתב בסניף _____ בכתובת _____ כשהיא חתומה ע"י מנכ"ל החברה הכלכלית או ממלא מקומו.
4. התשלום כאמור בסעיף 2 לעיל יעשה על ידנו, על דרך של העברה בנקאית לחשבון החברה הכלכלית עפ"י הפרטים שיימסרו על ידכם בדרישתכם או באמצעות המחאה עשויה על ידנו לפקודתכם ע"פ שיקול דעתכם הבלעדי.
5. ערבות זו תישאר בתוקפה עד ליום 5/5/2026 בלבד. כל דרישה על פי ערבות זו צריכה להתקבל על ידנו בכתב לא יאוחר מהתאריך הנ"ל. הערבות, על כל תנאיה, תוארך באופן אוטומטי לתקופה נוספת של 60 ימים בכל פעם, על פי דרישת מנכ"ל החברה הכלכלית או ממלא מקומו כאמור, אשר תתקבל אצלנו עד מועד סיום תוקף הערבות המצוין ברישא לסעיף ו/או מועד סיום תוקף הערבות המוארכת, לפי העניין.
6. ערבות זו אינה ניתנת להעברה או להסבה.

בכבוד רב,

[שם מורשי החתימה+חתימה]

עמוד 19 מתוך 89

מכרז פומבי מס' 2/2026 להקמת וניהול מגרשי פאדל | חתימה + חותמת המשתתף: _____

תצהיר לפי חוק עסקאות גופים ציבוריים, תשל"ו-1976

אני הח"מ _____, ת.ז. _____, לאחר שהוזהרתי כי עלי להצהיר את האמת וכי אהיה צפוי/ה לעונשים הקבועים בחוק באם לא אעשה כן, מצהיר/ה בזאת כדלקמן:

1. הנני משמש כ- _____ [תפקיד] ב- _____ [שם הספק] והנני מוסמך לתת תצהיר זה מטעם הספק.

2. **יש לסמן את הסעיף הרלבנטי מבין האמורים להלן:**

הספק או בעל זיקה* אליו לא הורשעו** ביותר משתי עבירות***; הספק או בעל זיקה* אליו הורשעו** ביותר משתי עבירות***, אך במועד ההתקשרות ****חלפה שנה אחת לפחות ממועד ההרשעה האחרונה.

* "בעל זיקה" – כהגדרתו בסעיף 2ב(א) לחוק עסקאות גופים ציבוריים, תשל"ו-1976;
 ***"הורשעו" – הורשע בפסק דין חלוט בעבירה שנעברה לאחר יום 31.10.02;

*** "עבירה" – עבירה לפי חוק שכר מינימום, התשמ"ז-1987 או עבירה לפי חוק עובדים זרים (איסור העסקה שלא כדין והבטחת תנאים הוגנים), התשנ"א-1991 ולעניין עסקאות לקבלת שירות כהגדרתו בסעיף 2 לחוק להגברת האכיפה של דיני העבודה, התשע"ב-2011, גם עבירה על הוראות החיקוקים המנויות בתוספת השלישית לחוק.
 **** "מועד ההתקשרות" – לעניין התקשרות בעסקה בלא מכרז, המועד שבו הוגשה לגוף הציבורי ההצעה ולפיה נערכה ההתקשרות בעסקה. ואם לא הוגשה הצעה כאמור- מועד ההתקשרות בעסקה.

3. **יש לסמן את הסעיף הרלוונטי מבין האמורים להלן:**

חלופה א' – הוראות סעיף 9 לחוק שוויון זכויות לאנשים עם מוגבלות, התשנ"ח-1998 (להלן: "חוק שוויון זכויות") אינן חלות על הספק.

חלופה ב' – הוראות סעיף 9 לחוק שוויון זכויות חלות על הספק והוא מקיים אותן.

4. מי שסימן את החלופה ב' בסעיף 3 לעיל - **יש להמשיך ולסמן בחלופות המשנה הרלוונטיות להלן:** חלופה (1) - הספק מעסיק פחות מ-100 עובדים.

חלופה (2) - הספק מעסיק 100 עובדים לפחות, והוא מתחייב לפנות למנכ"ל משרד העבודה והרווחה והשירותים החברתיים לשם בחינת יישום חובותיו לפי סעיף 9 לחוק שוויון זכויות, ובמידת הצורך- לשם קבלת הנחיות בקשר ליישומן. במקרה שהספק התחייב בעבר לפנות למנכ"ל משרד העבודה והרווחה והשירותים החברתיים לפי הוראות חלופה (2) לעיל, ונעשתה עמו התקשרות שלגביה הוא התחייב כאמור באותה חלופה (2) – הוא מצהיר כי פנה כנדרש ממנו, ואם קיבל הנחיות ליישום חובותיו לפי סעיף 9 לחוק שוויון זכויות, הוא גם פעל ליישומן.

5. אם סומנה חלופה ב' בסעיף 3 לעיל - הספק מתחייב להעביר העתק מתצהיר זה למנכ"ל משרד העבודה והרווחה והשירותים החברתיים בתוך 30 ימים ממועד התקשרותו עם החברה (ככל שתהיה התקשרות).

6. הנני מצהיר/ה כי זהו שמי, זו חתימתי ותוכן תצהירי אמת.

 חתימת המצהיר

אימות חתימה

אני הח"מ _____, עו"ד (מ.ר. _____), מאשר כי ביום _____ הופיעה בפני מר/גב' _____, ת.ז. _____, לאחר שהוזהרתי/ה כי עליו/ה להצהיר את האמת וכי יהא/תהא צפוי/ה לעונשים הקבועים בחוק באם לא יעשה/תעשה כן, אישר/ה בפני את תוכן תצהירו/ה לעיל בחתמו/ה עליו בפני.

 עו"ד

עמוד 20 מתוך 89

אישור רואה חשבון בדבר היקף כספי

(הצהרה זו תמולא ותחתם על ידי רואה חשבון חיצוני של המציע ועל נייר לוגו שלו)

הנדון: אישור בדבר היקפים כספיים של המציע מספר תאגיד/ ע.מ. _____
(יש למלא את פרטי המציע)

אנו רואי החשבון המבקר של _____ (להלן: "המציע"), מאשרים כי ביקרנו את ההצהרה של המציע בדבר מחזור כספי שנתי בהתייחס להכנסותיו מניהול והפעלת מגרשי ספורט ו/או מועדוני כושר ו/או מתחמי ספורט אתגרי, בכל אחת מהשנים המפורטות להלן (הסכומים אינם כוללים מע"מ) -

שנת 2020	עד 500,000 ₪ / מעל 500,000 ₪
שנת 2021	עד 500,000 ₪ / מעל 500,000 ₪
שנת 2022	עד 500,000 ₪ / מעל 500,000 ₪
שנת 2023	עד 500,000 ₪ / מעל 500,000 ₪
שנת 2024	עד 500,000 ₪ / מעל 500,000 ₪

[יש לסמן את החלופה המתאימה ביחס לכל שנה]

הצהרת המציע בדבר היקפי הביצוע כאמור הינה באחריות הנהלת המציע. אנו אחראים לחוות דעה על ההצהרה בהתבסס על ביקורתנו.

ערכנו את ביקורתנו בהתאם לתקני ביקורת מקובלים בישראל ונקטנו את אותם נהלי ביקורת אשר ראינו אותם כדרושים לפי הנסיבות. הביקורת בוצעה במטרה להשיג מידה סבירה של בטחון שאין בהצהרה הנ"ל הצגה מוטעית מהותית. ביקורת כוללת בדיקה מדגמית של ראיות התומכות בסכומים ובמידע שבהצהרה. הביקורת כוללת גם בחינה של כללי החשבונאות שיושמו ושל האומדים המשמעותיים שנעשו על ידי הנהלה של המציע וכן הערכת נאותות ההצגה בכללותה. אנו סבורים שביקורתנו מספקת בסיס נאות לחוות דעתנו.

בכבוד רב,

שם רואה חשבון: _____ כתובת: _____

תאריך: _____ חתימה + חותמת: _____

הצעה והצהרת המשתתף

מכרז מס' 2/2026 להקמת והפעלת מתחם פאדל בכפר יונה

אנו הח"מ, לאחר שקראנו ובחנו בחינה זהירה את כל מסמכי המכרז, מגישים בזאת הצעתנו למכרז פומבי מס' 2/2026 להקמת והפעלת מתחם פאדל בכפר יונה, ומצהירים ומתחייבים בזה כדלקמן:

1. הבנו את כל האמור במסמכי המכרז, בין המצורפים אליו ובין שאינם מצורפים אליו, ובדקנו את כל הגורמים הקשורים באספקת השירותים נשוא המכרז ו/או העלולים להשפיע עליהם.
2. ידוע לנו כי כל התחייבות המופיעה בחוברת המכרז, מחייבת אותנו גם אם לא הוזכרה במפורש במסמך זה.
3. הננו מצהירים בזה כי קראנו והבנו את כל האמור במסמכי המכרז על פרטיהם ללא יוצא מן הכלל, כי ערכנו את כל הבדיקות הדרושות ו/או הנחוצות להגשת הצעתנו זו, וכן בחנו את כל הגורמים, הנתונים והפרטים המשפיעים על ביצוע העבודות והשירותים וההוצאות הכרוכות בהם, לרבות המקרקעין, גבולותיו וסביבותיו, התכניות הסטוטוריות החלות עליו, התשתיות הקיימות והנדרשות, וכן כל נתון משפטי, תכנוני, הנדסי, ביצועי, פיזי, תפעולי או עסקי רלבנטי אחר וכי בהתאם לכך ביססנו את הצעתנו.
4. הננו מאשרים כי לא הסתמכנו בהצעתנו זו על מצגים, פרסומים, אמירות או הבטחות כלשהם שנעשו בעל פה על ידי החברה ו/או עובדיה ו/או מי מטעמה, אלא על האמור במסמכי המכרז בלבד. כן הננו מצהירים בזה, כי אנו מסכימים לכל האמור במסמכי המכרז ולא נציג כל תביעות או דרישות המבוססות על אי ידיעה ו/או אי הבנה ואנו מוותרים בזאת מראש על טענות כאמור.
5. אנו בעלי הידע, המומחיות, הכשירות, הרישיונות, ההיתרים והכישורים הדרושים לאספקת השירותים נשוא המכרז, גם מבחינת המימון וגם מהבחינה המקצועית, בהתאם לכל מסמכי המכרז.
6. אנו עומדים בכל התנאים הנדרשים מהמשתתפים במכרז והצעתנו זו עונה על כל הדרישות שבמסמכי המכרז ולראייה אנו מצרפים את כל המסמכים הנדרשים. **מבלי לגרוע מכלליות האמור, הננו בעלי הניסיון הקודם והאיתנות הפיננסית הנדרשים בתנאי הסף שבמכרז.**
7. ידוע לנו כי במידה ולא נצרף מסמך ו/או אישור מן המפורטים דלעיל, וועדת המכרזים עלולה לפסול את הצעתנו. עוד ידוע לנו כי לוועדת המכרזים שמורה הזכות לחקור ולפנות לצדדים שלישיים ו/או ולדרוש מאיתנו להציג כל מידע/ מסמך נוסף אשר יידרש להוכחת כשירותנו, ניסיונו, מומחיותנו, אפשרויות המימון, התאמתנו לאספקת השירותים וכיו"ב. אם נסרב למסור מידע או מסמך כאמור, רשאית הוועדה להסיק מסקנות לפי ראות עיניה ואף לפסול את ההצעה.
8. אנו מקבלים על עצמנו לבצע את כל ההתחייבויות והתנאים הכלולים במכרז בלא כל הסתייגות.
9. יש לנו את כל האמצעים הטכניים, המקצועיים וכל הציוד הנדרש וכוח האדם המקצועי והמימון על מנת לספק את השירותים עפ"י כל מסמכי המכרז ולשביעות רצונה המלא של החברה.
10. הננו מתחייבים כי במידה ונזכה במכרז והחברה תתקשר איתנו בהסכם, אנו נבצע את העבודות ונספק את השירותים נשוא המכרז במועד, בשלמותם, בהתאם למסמכי המכרז, הוראות הבטיחות והוראות כל דין,

לפי המחירים הנקובים בהצעתנו להלן, ולשביעות רצונה המלא של החברה.

11. אנו מצהירים בזה כי הצעה זו מוגשת ללא כל קשר או תיאום עם משתתפים אחרים.
12. הצעתנו זו הינה בלתי חוזרת ואינה ניתנת לביטול או לשינוי, ותהא תקפה במשך 90 (תשעים) יום מהמועד האחרון להגשת הצעות במכרז. ידוע לנו, כי החברה תהא רשאית לדרוש הארכת תוקף ההצעה למשך 60 (שישים) יום נוספים, וכי אם לא נאריך הצעתנו זו לכשנידרש, נחשב כמי שחזר בו מהצעתו, והכל מבלי לגרוע מכל סעד או תרופה אחרים להם זכאית החברה על-פי המכרז ו/או על-פי כל דין.
13. אנו מסכימים, כי תהיו זכאים, אך לא חייבים, לראות בהצעתנו זו משום הצעה בלתי חוזרת, כאמור בסעיף 3 לחוק החוזים (חלק כללי), תשל"ג – 1973 ובקבלתה על ידכם יכרת הסכם מחייב בינינו
14. היה והצעתנו תתקבל, אנו מתחייבים להמציא במועד שיידרש על ידכם את כל המסמכים הנדרשים בהתאם למסמכי המכרז, לרבות ההסכם, חתום כדין, ערבות ביצוע ואישור על עריכת ביטוחים.
15. אנו מצהירים ומסכימים, כי במקרה שלא נמציא אחד או יותר מהמסמכים המפורטים במכרז ו/או לא נמלא אחר התחייבותנו לאספקת השירותים בהתאם להצעתנו, תהא החברה זכאית לסך של 1,000 ₪ (אלף ש"ח) כפיצויים מוסכמים וקבועים מראש בגין כל יום איחור מתום המועדים הנזכרים במסמכי המכרז, לפי העניין, ועד למועד המצאת כל האישורים, לפי המועד המאוחר שביניהם. כמו כן ידוע לנו כי במקרה כזה החברה תהא רשאית לחלט את הערבות הבנקאית המצורפת להצעתנו זו ו/או להתקשר עם ספק אחר לצורך אספקת השירותים, הכל כמפורט במסמכי המכרז. עוד ידוע לנו שבחילוט הערבות לא יהא כדי לפגוע בכל זכות או סעד שיעמדו לרשות החברה עקב הפרת ההתחייבויות שאנו נוטלים על עצמנו עם הגשת הצעתנו למכרז. הננו מצהירים כי לא תהיה לנו כל טענה ו/או תביעה ו/או זכות לפיצוי עקב התקשרות החברה עם מציע אחר במקומו.
16. אנו מצהירים כי הצעתנו הינה בגדר המטרות והסמכויות הקבועות במסמכי התאגיד בשמו מוגשת ההצעה, כי אנו זכאים לחתום בשם התאגיד על הצעה זו, וכי אין כל מניעה על-פי דין/ הסכם לחתימתנו על ההצעה.
17. ולראיה באנו על החתום לאחר שהבנו את משמעותה המלאה של הצהרתנו זו:

שם המשתתף: _____ מס' זיהוי: _____
כתובת: _____ טל: _____ פקס: _____
שם איש קשר: _____ טל' נייד: _____ דוא"ל: _____
חתימת המשתתף: _____ תאריך: _____

אישור עורך דין ככל והמשתתף הינו תאגיד

אני הח"מ, _____, עו"ד, מאשר כי חברת _____, ח.פ. (להלן – "המשתתף") הינו תאגיד קיים ופעיל וכי ההצעה וכל יתר מסמכי ההזמנה המצורפים לה נחתמו על-ידי ה"ה _____ ו _____ וכי חתימתם של אלה מחייבת את המשתתף בכל הקשור והכרוך בהליך זה ובהתקשרות על פיו. כמו כן הנני מאשר כי ה"ה _____ ת.ז. _____ הינו מנהלו של המשתתף בהתאם להחלטת האורגנים המוסמכים ולמסמכי ההתאגדות של המשתתף.

תאריך _____ חותמת _____ חתימה _____

עמוד 24 מתוך 89

מסמך 3

פירוט ההצעה הכספית (יוגש במעטפה נפרדת)

לאחר שקראנו ובחנו בחינה זהירה את כל מסמכי מכרז מס' 2/2026 להקמת והפעלת מתחם פאדל בכפר יונה (להלן – "המכרז"), אנו מגישים בזאת הצעתנו הכספית למכרז, ומצהירים ומתחייבים בזה כדלקמן:

1. קראנו בעיון את כל מסמכי המכרז לרבות המודעה לעיתונות, הוראות למשתתפים, נוסח החוזה שייחתם עם הזוכה, המפרט ויתר מסמכי המכרז, והבנו את כל התנאים והדרישות הנדרשים מהמשתתפים במכרז. לאחר שבדקנו ושקלנו כל תנאי ונתון העשוי להשפיע על קביעת מחיר הצעתנו, הננו מגישים בזאת את הצעתנו לקבלת הרשאה וזכות שימוש להקים, להפעיל, לנהל ולתחזק מתחם ספורט הכולל 6 מגרשי פאדל, ומבנים יבילים נלווים (משרד קבלה, מחסן ציוד, ומבנה מלתחות ושירותים), במקרקעין המפורטים בהסכם, ולקבל לכיסנו את דמי הכניסה אשר ייגבו ממשתמשי המתחם, והכל בכפוף לאמור במסמכי המכרז ובפרט ההסכם (להלן – "ההרשאה").
2. בהסתמך על כל המפורט במסמכי המכרז ובהסכם, הצעתנו הכספית לתשלום דמי הרשאה **חודשיים** לחכ"ל בתקופת ההרשאה הינה כדלקמן:

במספרים: ₪ (לא כולל מע"מ)
במילים: ₪ (לא כולל מע"מ)

הנחיות ודגשים:

1. יש למלא בכתב יד, **במספרים ובמילים**, את סכום דמי ההרשאה החודשיים המוצע ע"י המשתתף. במקרה של סטייה/ אי התאמה בין הספרות למילים, תראה החכ"ל את הצעת המשתתף כהצעה שהוגשה בהתאם למצוין במילים (מבלי לגרוע מכל זכות אחרת העומדת לה עפ"י מסמכי המכרז).
2. דמי הרשאה החודשיים המינימליים (בהתייחס לכל ששת המגרשים ומתקנים הנלווים) עומדים על 21,000 ₪ לא כולל מע"מ. **הצעה שתהיה נמוכה מדמי ההרשאה המינימליים תיפסל.**
3. על אף האמור, ב- 3 השנים הראשונות להתקשרות ישלם הזוכה דמי הרשאה חלקיים מדורגים כמפורט להלן-
 - א. בשנת ההתקשרות הראשונה, דמי ההרשאה החודשיים יעמדו על 40% מסכום ההצעה הזוכה.
 - ב. בשנת ההתקשרות השניה, דמי ההרשאה החודשיים יעמדו על 60% מסכום ההצעה הזוכה.
 - ג. בשנת ההתקשרות השלישית, דמי ההרשאה החודשיים יעמדו על 80% מסכום ההצעה הזוכה.
 - ד. מתחילת שנת ההתקשרות הרביעית ואילך, דמי ההרשאה החודשיים יהיו בגובה סכום ההצעה הזוכה.
4. כמו כן, ככל והזוכה יבחר להקים במתחם מגרש נוסף, הוא ישלם לחכ"ל מידי חודש דמי הרשאה נוספים בגינו בשיעור יחסי העומד על 1/6 מסכום ההצעה הזוכה.
5. בנוסף לתשלום דמי ההרשאה החודשיים, הזוכה יישא בתשלום כל הוצאה מכל מין וסוג שהיא הנדרשת לצורך אספקת השירותים והפעלת המתחם, וישלם כל מס, ארנונה, היטל שמירה, היטל אחר, תשלום חובה, מכל סוג שהוא, החלים או אשר יחולו בעתיד על אספקת השירותים נשוא המכרז.
6. **משקלו של רכיב זה הינו 40% מהציון הסופי של ההצעה.** הצעת המחיר הזולה ביותר תקבל את מלוא הניקוד (40 נקודות), ויתר ההצעות תדורגנה באופן יחסי אליה כמפורט בהוראות למשתתפים.

שם המציע: _____ מס' זיהוי: _____ תאריך: _____ חתימה: _____
--

עמוד 25 מתוך 89

מכרז פומבי מס' 2/2026 להקמת וניהול מגרשי פאדל | חתימה + חותמת המשתתף: _____

מסמך 4

הסכם

שערך ונחתם ב _____ ביום _____ בחודש _____ בשנת _____

בין : 1. **עיריית כפר יונה**

מרחוב שרת 1 כפר יונה
(שתקרא להלן: "העירייה")

2. **החברה הכלכלית לפיתוח כפר יונה בע"מ**

מרחוב הרצל 9 כפר יונה
(שתקרא להלן: "החברה" / "החכ"ל")
מצד אחד ;

לבין :

מרחוב _____
באמצעות _____ ת.ז. _____
(שתקרא להלן לשם הקיצור: "המפעיל")
מצד שני ;

הואיל : והעירייה הינה בעלת הזכויות בשטח של כ-5.9 דונם הידוע כגוש 8123 חלק מחלקה 244 והמיועד ל"שטח ספורט" עפ"י תכנית מס' הצ/1-2 / 115 (להלן: "המקרקעין");

והואיל : והעירייה הסמיכה את החכ"ל לנהל עבורה את פרויקט הקמת והפעלת מגרשי טניס ופאדל (וכן מתקנים נלווים) במקרקעין;

והואיל : והחברה פרסמה מכרז פומבי מס' 2/2026 להפעלת והקמת מגרשי טניס ופאדל (להלן בהתאמה – "המכרז" ו"השירותים" / "העבודות");

והואיל : והצעת המפעיל נבחרה ע"י החברה כהצעה הזוכה במכרז והוחלט למסור לו את ביצוע השירותים על פי המכרז, והכל בהתאם לתנאי המכרז, הצעת המפעיל כפי שהוגשה במסגרת המכרז והוראות הסכם זה;

והואיל : והמפעיל מעוניין להתקשר עם החברה בהסכם זה, והוא מצהיר כי הינו בעל הידע, המומחיות והניסיון, בעל כוח אדם מיומן ובכמות מספקת ובעל כל האמצעים הטכניים והאחרים המתאימים לצורך ביצוע העבודות ואספקת השירותים;

לפיכך הוסכם, הוצהר והותנה בין הצדדים כדלקמן:

מבוא, נספחים ונותרות, סתירה בין מסמכים

1. המבוא להסכם זה ונספחיו המפורטים להלן מהווים חלק בלתי נפרד הימנו ומחייבים כיתר תנאיו:
- | | |
|---------|--------------------------|
| נספח 4א | נתוני המקרקעין ונסח טאבו |
| נספח 4ב | מפרטים |

עמוד 26 מתוך 89

מכרז פומבי מס' 2/2026 להקמת וניהול מגרשי פאדל | חתימה + חותמת המשתתף: _____

- | | |
|---------|---|
| נספח ג4 | נוסח ערבות ביצוע |
| נספח ד4 | הוראות רלבנטיות מתוך חוק עבודת נוער, התשי"ג – 1953. |
| נספח ה4 | טופס פתיחת ספק |
| נספח ו4 | נוסח אישור על עריכת ביטוחים |
| נספח ז4 | הצהרה והתחייבות לעמידה בתנאי החוק למניעת העסקה של עברייני מין במוסדות מסוימים, תשס"א-2001 |
| נספח ח4 | נספח בטיחות והצהרת בטיחות |
2. כותרות הסעיפים באות לצורך הנוחות בלבד ואין לפרש תנאי מתנאי הסכם זה לפיהן.
 3. הסכם זה והנספחים המצורפים לו לא יפורש במקרה של סתירה, ספק, אי וודאות או דו-משמעות כנגד מנסחו אלא לפי הכוונה העולה ממנו, וללא כל הזדקקות למבנה ההסכם, לכותרות, לכותרות שוליים ולחלוקת ההסכם לסעיפים ולסעיפי משנה.
 4. בכל מקרה של סתירה, ספק או אי ודאות בין האמור בהסכם זה ובין האמור באחד מנספחיו או בין האמור בנספח מסוים לבין נספח אחר, יכריע בו המנהל (כהגדרתו להלן) והכרעתו תהא סופית ומכרעת.

מהות ההסכם

5. המפעיל מקבל בזאת מהחברה הרשאה בלתי מוגנת לתכנן ולהקים במקרקעין, על חשבונו, מתחם ספורט הכולל 6 מגרשי פאדל ומבנים יבילים נלווים (משרד קבלה, מחסן ציוד ומבנה מלתחות ושירותים) (להלן – "המתחם"), ובנוסף, להפעיל ולתחזק את המתחם לתקופה קצובה, והכל בכפוף להוראות הסכם זה והוראות כל דין (להלן: "מטרת ההרשאה").
6. בנוסף למתקנים הנ"ל, יהיה הזוכה רשאי, לפי שיקול דעתו, ובכפוף להיתכנות בשטח ולאישורה המוקדם והכתוב של החברה הכלכלית, להקים/ להציב במתחם, על חשבונו ובאחריותו הבלעדית, מתקנים נוספים כמפורט להלן-
 - 6.1. מגרשים נוספים מסוג פאדל, טניס, פוצ'יוולי, פיקלבוול או מגרשים מסוג דומה, הכול בהתאם להנחיות החכ"ל ובכפוף לקבלת כל ההיתרים והאישורים הנדרשים עפ"י כל דין, וכן בכפוף לכל דין, ובכפוף לתשלום תמורה נוספת כמפורט בהסכם.
 - 6.2. פודטראק ו/או מכולת כושר - הכול בהתאם להנחיות החכ"ל ובכפוף לקבלת כל ההיתרים והאישורים הנדרשים עפ"י כל דין, וכן בכפוף לכל דין, וללא תשלום תמורה נוספת לחכ"ל.
7. המפעיל מתחייב לקיים, על חשבונו, את כל הוראות הדין הנוגעות לנגישות, לרבות התקנות לשוויון זכויות לאנשים עם מוגבלות (התאמות נגישות למקום ציבורי שאינו בניין) תשע"ד (2013). מבלי לגרוע מכלליות האמור, המפעיל מתחייב כי לפחות אחד מהמגרשים אשר יוקמו על ידו במתחם יהיה מגרש מונגש כנדרש בתקנות.
8. בתמורה לביצוע העבודות והשירותים וקיום מלוא התחייבויותיו במלואן ובמועדן (לרבות תשלום דמי ההרשאה במשך כל תקופת ההרשאה), יהא המפעיל זכאי לקבלת דמי הכניסה אשר ייגבו ממשתמשי המתחם, הכל בכפוף לאמור בהסכם זה להלן וביתר מסמכי המכרז.
9. מובהר כי אין בהסכם זה כדי להקנות לקבל זכויות כלשהן במתחם ו/או במגרשים פרט לזכויות אשר ניתנו במפורש על פי הסכם זה, ולמפעיל לא תהא כל טענה ו/או דרישה בקשר לכך.

10. כמו-כן, המפעיל מודע כי היקף ההרשאה ו/או תחום ההרשאה עשויים להשתנות, בהתאם לדרישות החברה/העירייה וצרכיהן, ללא כל טענה מצד המפעיל. השינוי בהיקף/בתחום ההרשאה יכול להיעשות, בין השאר, כתוצאה מדרישות הדין, דרישות הרשויות המוסמכות, שינויים בחוקי העזר של העירייה או בשל פעולות שעל העירייה/ החברה לבצע בתחום ההרשאה וכיו"ב. מבלי לגרוע מכל האמור, כל שינוי שיחול בקשר לתחום ההרשאה כאמור יחייב את הצדדים ויקבע את תחום ההרשאה החדש, ולמפעיל לא תהיה כל טענה, או תביעה או דרישה בענין זה. במקרה כזה, המפעיל מתחייב למלא בקפידה ולא לתר אחר כל הוראה ודרישה של הרשות המוסמכת, לרבות בדבר פינוי תחום ההרשאה, ללא כל תביעה או דרישה בגין כך כלפי החברה ו/או העירייה, או ביחס להשקעות שביצע המפעיל.
11. מודגש כי בכל מקרה המפעיל אינו רשאי בשום אופן לחרוג ממטרת ההרשאה ו/או מתחום ההרשאה. מבלי לגרוע מכלליות האמור, בכל מקרה שמטלטלין כלשהם של המפעיל ימצאו מחוץ למתחם, החברה תהיה זכאית לסלקם מהמקום על-חשבון המפעיל, לא תהיה להם כל אחריות לשלמותם, ולמפעיל לא תהא כל תביעה כספית ו/או אחרת ו/או כל טענה ו/או דרישה בקשר לכך.
12. המקרקעין יימסרו לחזקת המפעיל במצבו הנוכחי (AS-IS). המפעיל יידרש לבצע, על חשבונו, את כל העבודות הנדרשות לצורך הקמת המתחם, לרבות עבודות תשתית ו/או הכנה ו/או ביסוס קרקע ו/או חיבורי מים וחשמל ו/או התקנות מוני מים וחשמל, וכן לרכוש ולהתקין על חשבונו את כל הציוד, המערכות והמתקנים הנדרשים לצורך הפעלת המתחם ויהיה האחראי הבלעדי בכל הנוגע אליהם. מבלי לגרוע מכלליות האמור, מובהר כי לא קיימים חניונים ייעודיים במקרקעין או בסביבתו, ואולם המפעיל יהא רשאי להכשיר שטח חניה בתוך המתחם בעצמו ועל חשבונו, ובכפוף לקבלת כל היתר ואישור הנדרשים עפ"י דין ועפ"י ההסכם.
13. השקעותיו הכספיות והאחרות של המפעיל לא תוחזרנה לו, בשום מקרה ומכל סיבה שהיא, והן לא תקנינה לו כל זכות קניינית או אחרת במתחם, אף אם ההסכם הופסק לפני תום תקופת ההסכם. המפעיל מוותר על כל טענה בגין השקעות או הוצאות שהיו לו בגין התחייבויותיו בהסכם. כמו-כן, ברור לו שהחברה/ העירייה אינן חייבת להשקיע השקעות כלשהן במקרקעין או במתחם ואינן חבות בהוצאות כלשהן בכל הקשור לתחום ההרשאה.
14. המפעיל ישא על-חשבונו בכל העלויות, הישירות והעקיפות, הכרוכות בביצוע העבודות ואספקת השירותים, לרבות בכל ההשקעות שתידרשנה לצורך כך ולצורך וקיום הוראות ההסכם, וכן בכל תשלומי החובה החלים בגין כך, ובכלל זה שכר עבודה ותשלומים נלווים, תשלומים לספקים, למקבלי שכר שלא על בסיס משכורת אם יהיו, תשלומי ארנונה, היטל שמירה, מים, חשמל, טלפונים, גז, תחזוקה, ניקיון, שיפוצים, ציוד, מיסים, אגרות ותשלומי חובה עירוניים או ממשלתיים מכל סוג שהוא, ביטוחים וכיו"ב.
15. מעמדו של המפעיל במקרקעין ובמתחם יהיה מעמד של בר-רשות בלבד לצורך קיום חוזה ההתקשרות. כמו כן, על ההתקשרות עם המפעיל או על היחסים שבין הצדדים לא תחולנה הוראות חוק הגנת הדייר [נוסח משולב], התשל"ב-1972 והשימוש במתחם ינתן למפעיל ללא תשלום דמי מפתח כמשמעותם בחוק הני"ל, או כל תשלום אחר שאפשר לפרשו כדמי מפתח עבור המתחם, ובנסיבות המפורטות בסעיפים 10 ו-14 לחוק הני"ל, ולכן לא יחול על מתן רשות השימוש למפעיל חוק הגנת הדייר [נוסח משולב], התשל"ב-1972 או כל תיקונים שיחולו בו והמפעיל לא יהיה דייר מוגן במקרקעין או במתחם. עם סיום ההתקשרות בין הצדדים, מכל סיבה שהיא, יהיה המפעיל חייב לפנות את המקרקעין והמתחם מבלי שיהיה זכאי לקבל סכום כלשהו בקשר עם פינויו.

16. מבלי לגרוע מהאמור, מובהר כי המפעיל לא יהיה רשאי להשכיר ו/או למסור ו/או לתת לכל צד ג' זכות כלשהי במקרקעין/ במתחם, בין בתמורה ובין שלא בתמורה.
17. להסרת ספק מובהר כי אין בהסכם הרשאה זה כדי להעניק למפעיל זכות הרשאה בלעדית, וכי העירייה ו/או החברה תהיינה רשאיות להעניק לגורמים נוספים הרשאות דומות ו/או זהות ביחס למתחמים אחרים.

הצהרות המפעיל

18. המפעיל מצהיר ומתחייב בזאת כדלקמן:

- 18.1. הוא מכיר את מהות העבודות והשירותים, כי ביצע את כל הבדיקות המוקדמות הנדרשות לצורך ביצועם ובדק את כל הגורמים, המסמכים והנתונים אשר יש או עשויה להיות להם השפעה על התמורה ו/או על התחייבויותיו בהסכם זה, ובכלל זה את כל היבטי ביצוע העבודות והשירותים, נתוני המקרקעין, גבולותיו וסביבותיו, התכניות הסטטוטוריות החלות עליו, התשתיות, וכן כל נתון משפטי, תכנוני, הנדסי, ביצועי, תפעולי או עסקי רלבנטי אחר.
- 18.2. כי בדק את כל הנתונים הקשורים לקבלת רישיון עסק מן הרשויות המוסמכות, לצורך השימוש במושכר וכל הגבלה ו/או אפשרויות שימוש בנכס על פי הדין.
- 18.3. כי הוא וכל העוסקים מטעמו בביצוע העבודות והשירותים הינם בעלי ניסיון, ותק, הכשרה מקצועית, מיומנות ויכולת ארגונית לביצוע התחייבויותיו המפורטות בהסכם זה במלואן ובמועדן.
- 18.4. כי הוא מנהל ספרים לפי פקודת מס הכנסה והוא עוסק מורשה לפי חוק מס ערך מוסף וקיימים בידיו כל האישורים התקפים הנדרשים עפ"י חוק עסקאות גופים ציבוריים (אכיפת ניהול חשבונות), תשל"ו - 1976 ועפ"י כל דין.
- 18.5. כי הוא עומד בתנאי חוק עסקאות גופים ציבוריים, התשל"ו - 1976, ולראיה הוא חתום על התצהיר בנוסח המצורף להסכם זה.
- 18.6. כי הוא אינו מצוי בניגוד עניינים בקשר עם ביצוע העבודות והשירותים נשוא הסכם זה ולראיה חתם על השאלון המצורף להסכם, וכן יעמוד בהן לאורך כל תקופת ההסכם.
- 18.7. כי יש באפשרותו הטכנית, החוקית והמקצועית לקיים את כל תנאי הסכם זה, ולמיטב ידיעתו, אין כל מניעה על פי כל דין ו/או הסכם ו/או אחרת להתקשרותו בהסכם זה.
- 18.8. כי בתור מי שיתכנן ויבצע את העבודות להקמת המתחם, הוא מוותר על כל טענה בדבר חישוב שטחו ו/או הגדרת שטחו ו/או כל טענת אי התאמה מכל סוג בנוגע למתחם ו/או למקרקעין.
- 18.9. כי ידוע לו שלא הוקצו כל חניונים ייעודיים למושכר ולא קיימים הסדרי חניה ותשלום מיוחדים לבאי המושכר וכי בנוסף ההרשאה אינה כוללת זכות שימוש או כל זכות אחרת בשטחי חניה המצויים בסמוך למתחם ו/או למקרקעין.

תקופת ההסכם וסיומו

19. המפעיל יתחיל בתכנון מפורט של המתחם והמגרשים עם קבלת צו התחלת עבודה חתום ע"י המנהל, ישלים את עבודות התכנון (כולל רישוי והזמנת חומרים) בתוך 4 חודשים ממועד קבלת הצו, ואת עבודות ההקמה בתוך 6 חודשים נוספים (באופן בו כלל עבודות התכנון, רישוי והקמה תושלמנה בתוך 10 חודשים ממועד קבלת הצו). מובהר כי המנהל יהא רשאי לדחות את מועד התחלת תכנון ו/או ביצוע הפרויקט למועד אחר ולזוכה לא יהיו כל טענות בעניין זה.

20. הסכם זה יעמוד בתוקף מיום חתימתו ע"י שני הצדדים (ובכפוף להשלמת ההתחייבויות המוטלות על המפעיל במועד החתימה), כאשר תקופת ההרשאה מכוחו תחל עם בתום תקופת התכנון (קרי, בחלוף 4 חודשים ממועד קבלת צו התחלת עבודה), ותימשך ארבע שנים ו-11 חודשים, קרי עד ליום _____ (להלן בהתאמה – "**תקופת ההסכם**" ו"**תקופת ההרשאה**"). בתום תקופת ההרשאה יגיע ההסכם לסיומו המידי.
21. על אף האמור לעיל, בכל מקרה שבו המפעיל הפר הוראה יסודית בהוראות הסכם זה (אף אם לא הוגדרה כהוראה יסודית והינה הוראה אשר מעצם טבעה ומהותה מהווה הוראה יסודית), לרבות במקרה של תאונה, רשלנות חמורה של המפעיל ופגיעה בלקוחות המתחם, תהיה רשאית החברה לסיים את ההתקשרות עם המפעיל באופן מידי, מבלי שיהא בכך כדי לגרוע מכל זכות וסעד אחרים הנתונים לה עפ"י הסכם זה ו/או עפ"י כל דין.
22. כמו כן, על אף האמור בכל מקום אחר בהסכם, במקרה שבו תינתן הוראה מחייבת על-ידי רשות מוסמכת או יינתן צו שיפוטי מחייב לפיהם יש הכרח בביטול ההסכם ו/או בפינוי המקרקעין/ המתחם, וההוראה/ הצו לא בוטלו בתוך 30 ימים מנתינתם, החברה רשאית, בכל עת ולפי שיקול דעתה המוחלט, להביא את ההסכם, כולו או מקצתו, לידי גמר על-ידי הודעה בכתב למפעיל. ניתנה הוראה כאמור, יסתיים ההסכם במועד שיהיה נקוב בהודעה והמפעיל יפנה לאלתר את כל המתחם וימסרו לחכ"ל (כולל כלל הציוד), בהתאם להוראות ההסכם. במקרה כאמור, וככל וההוראה/ הצו אינם נובעים מסיבה התלויה במפעיל/ מאי-מילוי התחייבויותיו, תחזיר החברה למפעיל את החלק היחסי (דהיינו בגין התקופה הבלתי מנוצלת מתוך תקופת ההסכם) של העלויות הישירות (**בלבד**) של הקמת המתחם, לפי חשבוניות שיציג ובכפוף לאישור המנהל כי הסכומים אינם חורגים ממחירי השוק. החברה רשאית להפחית או לקזז סכומים שמגיעים לה או סכומים של נזקים והוצאות שנגרמו, בשל מעשה או מחדל של המפעיל במהלך תקופת ההסכם. מודגש כי בכל מקרה לא יינתן החזר כלשהו למפעיל בגין השקעות ו/או הוצאות ו/או אובדן רווח/הכנסות וכיו"ב והמפעיל מוותר בזאת במפורש על כל טענה/ דרישה כאמור.
23. בסיום תקופת ההרשאה (מכל סיבה שהיא) המתחם יימסר בחזרה לרשות החברה כשהוא במצב תקין המאפשר את המשך הפעלתו המיידית.

נציג המפעיל ופיקוח

24. נציגו של המפעיל בכל הקשור לביצוע הסכם זה הינו _____ והוא ישמש כאיש הקשר בינו לבין החכ"ל במהלך כל תקופת ההסכם (להלן – "**נציג המפעיל**").
25. הוראות שניתנו לנציג המפעיל/ לעובדים אחרים של המפעיל על ידי המנהל יחשבו כאילו ניתנו מפעיל.
26. המפעיל מתחייב כי נציג המפעיל לשמור על קשר רציף עם המנהל, יהיה זמין לכל פנייה מצד המנהל וישתתף בכל שיחה, ישיבה ופגישה הנוגעות למתחם.
27. המנהל יהא רשאי לדרוש מהמפעיל להחליף את נציג המפעיל, לפי שיקול דעתה הבלעדי, והמפעיל מתחייב לעשות כן בתוך 14 ימים ממועד קבלת ההודעה.
28. החלפת נציג המפעיל ביוזמת המפעיל תיעשה רק לאחר קבלת אישור המנהל מראש ובכתב.
29. המפעיל מתחייב כי נציג המפעיל או כל גורם מוסמך אחר מטעמו יהיה נוכח באופן שוטף ורצוף במתחם בכל שעות הפעילות של המתחם.
30. המפעיל מתחייב לקיים פיקוח וביקורת על נציג המפעיל ועל העובדים מטעמו ועל כל מי שיועסק על ידו בביצוע השירותים נשוא הסכם זה, לרבות על טיב ואופן עבודתם, באופן שיבטיח את ביצוע השירותים באופן מיטבי לשביעות רצון נציגי החכ"ל.

עמוד 30 מתוך 89

31. המפעיל ידווח לנציגי החכ"ל על כל בעיה הקשורה בביצוע השירותים ובכלל זה, כל פגם או ליקוי או אי התאמה בקשר עם השירותים, וזאת מיד כשנודע לו אודות הפגם או הליקוי כאמור.

כפיפות למנהל

32. המפעיל יספק את השירותים ברמה מקצועית נאותה, בהתאם לכל דין, בנאמנות ושקדנות ואורח מקצועי נכון, לשביעות רצונם המוחלטת של החברה והמנהל וימלא לצורך זה אחרי כל הוראותיו, בין שהן מפורטות בהסכם ובין שאינן מפורטות בהסכם.

המפעיל יהיה כפוף להוראות המנהל ובכלל זה יהיה המפעיל חייב לתקן כל פגם וליקוי ולבצע כל שינוי כנדרש ע"י המנהל.

33. המנהל יהיה רשאי לבדוק את עצם וטיב ביצוע המטלות/עבודות במסגרת עבודת המפעיל, ויפרט בפני המפעיל בכתב, באמצעות רשימה שתיערך ותחתם על ידו ועל ידי המפעיל, את הליקויים והפגמים שמצא בכל עבודה ו/או מטלה שבוצעה במסגרת כל שלב משלבי העבודה ו/או את השינויים שהנו מעוניין שיבוצעו בעבודה ו/או במסמכים שהועברו ע"י המפעיל.

34. להסרת ספק מובהר כי נציגי העירייה ו/או נציגי החכ"ל יהיו רשאים לבקר במקרקעין ו/או במתחם בכל עת ובלא צורך במתן הודעה מוקדמת.

35. המפעיל ידווח למנהל – בע"פ ו/או בכתב (כפי דרישת המנהל) – בכל עת שיידרש לכך, על כל נושא ועניין הנוגעים לעבודתו (לרבות התקדמות העבודה).

36. על המפעיל ידווח למנהל באופן מיידי על כל פגם ו/או תקלה ו/או אירוע חריג אחר הנוגעים לשירותים.

37. מודגש כי סמכויות המנהל לא ישחררו את המפעיל מהתחייבויותיו על פי הסכם זה ומחובתו למלא את כל הדרישות על פי כל דין, ולא יגרעו מאחריותו הבלעדית לכל הפעולות, השגיאות והמחדלים שנעשו או נגרמו על ידו.

הוצאת רשיונות והיתרים ונקיטת כל הפעולות הנדרשות לצורך ניהול והפעלת המתחם

38. על המפעיל מוטלות החובה והאחריות לקבל מהרשויות המוסמכות את כל האישורים, רישיונות והיתרים הנדרשים לפי דין לצורך קיום ההסכם ואספקת השירותים, לרבות לצורך הקמת, ניהול והפעלת המתחם. כל העלויות הכרוכות בהשגת האישורים כאמור וכל אישור נדרש אחר - תחולנה על המפעיל בלבד.

39. להסרת ספק מובהר כי אין במסירת ההרשאה למפעיל משום אישור מצד החברה/ העירייה בדבר קיומם של היתרים ו/או רשיונות מתאימים ביחס לפעילות, והסדרת הנושא הינה באחריות המפעיל ועל-חשבונו.

שמירת דינים

40. המפעיל מתחייב למלא בקפדנות את הוראות כל הדינים הרלבנטיים לביצוע העבודות ואספקת השירותים, לרבות חוקי מדינת ישראל וחוקי העזר העירוניים, ולמלא אחר כל ההנחיות, ההוראות והדרישות של כל רשות מוסמכת, לרבות העירייה והועדות לתכנון ולבנייה, משרד הבריאות, כיבוי אש, משטרת ישראל וכיו"ב, בקשר עם תכנון, הקמת, ניהול, הפעלת ותחזוקת המתחם.

41. מבלי לגרוע מכלליות האמור, המפעיל מתחייב לדאוג ולהשיג את כל הרישיונות והאישורים הנדרשים על פי כל דין להפעלת המתחם, לרבות רישיון עסק אשר יהא בתוקף במשך כל תקופת ההרשאה.

42. מבלי לגרוע מכלליות האמור, המפעיל ימלא בקפדנות אחר הוראות הרשויות המוסמכות, בין השאר, בקשר למניעה, גילוי וכיבוי שריפות בתחום ההרשאה ולפי דרישת החברה יציג אישור ממכבי אש, משטרה וכיו"ב, על מילוי הדרישות הבטיחותיות בקשר לכל עסק המתנהל במתחם. כל מתקן הדרוש על-פי הוראות אלו יותקן ויוחזק על-חשבון המפעיל ועל אחריותו.

תכנון המתחם והקמתו

43. המפעיל יבצע את עבודות תכנון והקמת המתחם וישלימם באופן סופי ומוחלט במועד הנקוב בסעיף 19 לעיל.
44. עבודות התכנון וההקמה תבוצענה להדמיה אשר הוצגה לחברה בעת הגשת ההצעה המכרז בשינויים הנדרשים ע"י החברה או כל גורם מוסמך/סטטוטורי אחר; בהתאם לנספחי ההסכם ובפרט המפרטים הטכניים המצורפים להסכם; ובהתאם לדרישות כל דין, תקן וכל רשות.
45. מבלי לגרוע מהאמור, בתוך 7 ימים ממועד קבלת צו התחלת עבודה ובטרם תחילת ביצוע העבודות בפועל ו/או הזמנת החומרים, המפעיל מתחייב להציג בפני החברה את התכנון הסופי צורך קבלת אישורה, וכן לתקנו בהתאם להנחיות החברה עד לקבלת אישורה הסופי.
46. עבודות התכנון וההקמה תבוצענה בהתאם לכלל דין ובכלל זה חקיקה ראשית ומשנית, צווים, הנחיות מנהליות, תקנים מחייבים, וכן הנחיות ותקנוני איגוד הפאדל העולמי ו/או פדרציית הפאדל הספרדית.
47. כל העבודות תבוצענה בטיב מעולה ותוך שימוש בחומרים מעולים. מבלי לגרוע מהאמור לעיל, המפעיל מתחייב לפעול בהתאם להנחיות היצרן ולהשתמש רק בחומרים בעלי תו תקן מאושר כחוק.
48. המפעיל יבצע את העבודות בהתאמה מלאה ומדויקת להוראות ההסכם, ולשביעות רצונו המוחלטת של המנהל, וימלא בקפדנות אחר כל הוראות המנהל, בין שהן מפורטות בהסכם זה ובין שאינן. מובהר כי הפיקוח מטעם החברה על ביצוע העבודות (אם וככל שיהא כזה) אינו אלא אמצעי ביקורת וקיומו לא ישחרר את המפעיל מכל התחייבויותיו בהסכם זה לרבות מינוי מפקח מטעמו.
49. המפעיל מתחייב לקבל, על חשבונו, את כל ההיתרים והאישורים הסטטוטוריים הדרושים מהרשויות לצורך ביצוע העבודות, לרבות היתר בניה, ואת כל האישורים הנדרשים מבעלי מקבוע שונים לצורך ביצוע העבודות, לרבות מהנדס יציבות, בטיחות וחשמל.
50. המפעיל יבצע, על חשבונו, את כל התיאומים הנדרשים לקבל כל האישורים וההיתרים, ואת כל ההכנות שידרשו על ידי כל גוף ו/או רשות הנוגעות בביצוע העבודות, לרבות חברת החשמל, חברת בזק, תאגיד המים, מכבי אש, משטרה וכו'.
51. ההתארגנות באתר (כולל גידור והצבת אמצעי בטיחות כמפורט במיפרט) תבוצע ע"י המפעיל ועל חשבונו בתיאום מראש עם החברה.
52. על המפעיל מוטלת האחריות הבלעדית לדאוג לכך שכל העבודות והפעילות המתבצעות מטעמו או ברשותו באתר ו/או בסמוך אליו לא יפריעו, לא יהוו מטרד ולא יסכנו כל אדם או רכוש.
53. המפעיל מתחייב לספק על חשבונו את כל הציוד, הכלים, המתקנים, החומרים וכוח האדם הדרושים לביצועם היעיל של העבודות בקצב הדרוש.
54. המפעיל ישמור על אתר העבודות נקי ומסודר בכל עת, ובהתאם להוראות המנהל יסלק מאתר העבודה את עודפי החומרים והפסולת והכל ע"י המפעיל. מיד עם סיום העבודה בחלק כלשהו של אתר העבודות, המפעיל יסיר על חשבונו כל לכלוך, מכשול, סיכון, עודפי חומרים ופסולת שנותרו באותו חלק של האתר, לרבות בדרך של מילוי בורות וחפירות, יישור ערמות עפר וכו'.

השלמת עבודות ההקמה ותקופת הבדק

55. הושלם ביצוע העבודות, יודיע על כך המפעיל למנהל בכתב. הצדדים יתאמו מועד לבדיקת אופן ביצוע העבודות ומתן תעודת השלמה, אשר יחול לא יאוחר מ-7 ימים לאחר שנתקבלה הודעה כאמור.
56. החברה לא תיתן למפעיל תעודת השלמה אלא לאחר שהתקיימו כל התנאים המפורטים להלן-
- 56.1. המפעיל מסר לחברה שני סטים של התכניות as made לרבות קבצי תכנון בפורמט כפי שיתבקש ע"י החברה.
- 56.2. המפעיל ביצע לשביעות רצון המנהל את כל הטעון תיקון ו/או השלמה, ככל שנדרש על ידו לעשות כן.
- 56.3. התקבלו כל האישורים הדרושים מהרשויות לשביעות רצון החברה.
57. מצא המנהל כי העבודות בוצעו לשביעות רצונו ותואמות את הנדרש על פי ההסכם, ובנוסף התקיימו כל התנאים המנויים דלעיל, ימציא למפעיל אישור חתום על השלמת העבודות.
58. קבע המנהל שיש לבצע שינויים או תיקונים, יערכו הצדדים רשימת תיקונים, השלמות ושינויים והמפעיל יבצעם בתוך פרק הזמן שיקבע על ידי המנהל. עם השלמתם, יחול האמור לעיל בהתאמה.
59. מודגש כי ואין במתן תעודת השלמה כדי לשחרר את המפעיל מכל אחריות שהיא לליקוי שלא נחשף בטרם מתן תעודת ההשלמה ו/או שהתגלה לאחר שנבדקו העבודות על ידי המנהל.
60. להסרת ספק מובהר בזאת, כי בדיקת העבודה ואישורה על ידי המנהל, אינם גורעים מאחריותו של המפעיל לפי הסכם זה ומאחריותו לפי כל דין.

הפעלת המתחם ותחזוקתו

61. המפעיל יהיה האחראי הבלעדי על ניהולו, הפעלתו ואחזקתו השוטפת של המתחם, יחזיק אותו ואת כל התשתיות והציוד המצויים בו במצב טוב ותקין בכל עת, וכן יתקן, על חשבונו, כל פגם, תקלה, ליקוי או בלאי אשר יתגלה במתחם (לרבות תיקון תקלות חשמל, מים וביוב, החלפת נורות וגופי תאורה שרופים והחלפת מתקנים או פריטי ציוד שנשברו/ ניזוקו).
62. המפעיל יימנע מגרימת כל נזק או קלקול למתחם כולל לתשתיותיו והציוד המצוי בו, וכן חלקן על חשבונו ומיד כל נזק שיגרם להם על ידו ו/או על ידי מי מטעמו ו/או על ידי מבקרים, לקוחות, עובדים, פועלים ו/או כל צד ג' שהוא, לרבות נזקים הנובעים משימוש רגיל ונזקים הנובעים מבלאי סביר.
63. המפעיל יספק את השירותים בעצמו, באופן אישי וישיר, בהתאם להוראות הסכם זה על נספחיו. מבלי לגרוע מכלליות האמור, נציג מטעם המפעיל יהא נוכח באופן רציף במתחם במהלך כל שעות פעילותו.
64. השירותים יסופקו ברמה מקצועית גבוהה, באמצעות מדריכים מנוסים בעלי ההכשרה המקצועית הנדרשת, באופן שוטף וברציפות, החל ממועד תחילת ההתקשרות ועד לסיומה, בהתאם למסמכי המכרז וההסכם, על נספחיהם, ובהתאם להוראות מנכ"ל החברה או נציגו מוסמך ע"י החברה (להלן: "המנהל") ולשביעות רצונם המלאה של החברה והמנהל.
65. בכפוף לכל דין, המפעיל יהא רשאי לקיים פעילות במתחם בכל ימות השבוע בין השעות 07:00 עד 23:00, למעט במהלך יום כיפור וערב יום הזיכרון.
66. בכפוף לקבלת אישור המנהל מראש ובכתב, המפעיל יהא רשאי לקיים אירועים פרטיים במתחם ובלבד שהם סובבים סביב משחק הפאדל ו/או הטניס, ולא אירועים מסוג אחר.
67. המפעיל ישתמש באפליקציה ייעודית לנוחות המשתתפים אשר תאפשר הזמנת ושריון שעות מגרש וביצוע תשלום.

68. המפעיל מתחייב כי ימנע כניסה של כל אדם למתחם בלבוש שאינו מתאים לפעילות המבוצעת בו וכי יימנע בעצמו וימנע מכל גורם אחר לבצע כל שימוש במתחם שאינו תואם את מטרת ההרשאה.
69. המפעיל מתחייב לדאוג לכך שעובדיו, מבקריו, ותלמידיו יתנהגו בצורה נאותה ההולמת התנהגות במגרשי ספורט.
70. המפעיל מצהיר כי ידוע לו שמתחם מצוי בסמיכות לשכונות מגורים, והוא מתחייב לנקוט בכל האמצעים הנדרשים על מנת להימנע ממטרדי רעש בלתי סביר, ריח וכל מטרד אחר.
71. המפעיל ישמור בכל עת על הסדר הציבורי במתחם וימנע ונדליזם.
72. המפעיל ימנע כל מפגע שעלול לסכן חייו, בטחונו, בריאותו, רכושו או נוחותו של אדם במתחם.
73. המפעיל יבטיח בכל עת את קיומה של דרך מהירה, נוחה ופנויה ממכשולים לרכב ביטחון (אמבולנס וכו').
74. המפעיל מתחייב לשמור על חזות מטופחת ותקינות של המתחם, מערכותיו ומתקניו, על שלמותם וניקיונם מפסולת ולכלוך בכל עת, והוא יתחזק אותם באופן קבוע.
75. במשך כל תקופת ההרשאה, המפעיל יהא אחראי למנוע הסגות גבול, תפיסות או פלישות למתחם. מבלי לגרוע מחובתו כאמור, במקרה של הסגת גבול, מתחייב המפעיל לאכוף ו/או לנקוט ללא כל דיחוי בכל האמצעים הדרושים כדי לסלק את הסגת הגבול ולהרחיק את מסיג הגבול וכמו כן להודיע לחברה באופן מיידי על כל חשד להסגת גבול, תפיסות או כניסות פולשים למתחם.
76. במשך כל תקופת ההסכם, המפעיל לא יגיש בעצמו או באמצעות מי מטעמו לאישור רשויות התכנון המוסמכות, מסמכים כלשהם בדבר קבלת הקלה ו/או אישור שימוש חורג מתכנית בניין העיר ו/או ייזום תכנית בניין עיר חדשה בקשר עם המתחם ו/או מסמכים הקשורים לשינוי תכנוני כלשהו בקשר עם המתחם.
77. המפעיל לא יציג את עצמו, או את מי מטעמו כעובד/ נציג של החברה/ העיריה, ולא יוציא הוצאות כלשהן "בשם" או "עבור" החברה (ואם יפעל כאמור, לא יהא זכאי לכל החזר או תמורה בגין הוצאות מעין אלו, וזאת מבלי לגרוע מיתר הוראות ההסכם).
78. לבקשת החברה, המפעיל יקצה את המתחם, על מתקניו, לטובת קיום אירועים עירוניים יומיים, וזאת עד פעמיים בכל שנה, מבלי שיהא זכאי לקבל כל תמורה נפרדת בגין כך.
79. לבקשת החברה, המציע יערוך טורניר פאדל וטניס אחת לשנה על חשבונו. עם זאת למציע שמורה הזכות לגבות תשלום עבור השתתפות בטורניר במחיר סביר עליו יוסכם מראש עם המנהל.
80. החבר תהא רשאית לפרסם את שם המפעיל, וכן את המותג או כל סמל מסחרי שהוא עושה בו שימוש בכל פרסומיה בפלטפורמות השונות.

שינויים ותיקונים

81. המפעיל מתחייב שלא לבצע, או להרשות לבצע, כל שינוי מעבר למותר בהסכם, פנימי או חיצוני, בתחום ההרשאה ו/או במתחם, ובכלל זה לא להוסיף תוספות, להרוס או לשנות, או להסיר כל חלק מתחום ההרשאה, לרבות כל מתקן או מבנה או שלט (להלן - **שינויים ותיקונים**), ללא אישור המנהל מראש ובכתב.
82. מבלי לגרוע מהאמור, כל שינוי ותיקון כאמור יבוצע על פי כל רישיון או היתר הדרושים על פי דין, על חשבונו של המפעיל בלבד ועל אחריותו הבלעדית, וזאת באופן שלא יגרום מטרד לתושבים הסמוכים.
83. בוצעו שינויים ותיקונים כאמור, תהא החברה זכאית בסוף תקופת ההסכם ולפי שיקול דעתה הבלעדי, לדרוש מהמפעיל לסלקם על חשבונו, כולם או חלקם, ולהחזיר את המצב לקדמותו, או לחלופין להותירם, ובמקרה כאמור הם יעברו לחזקתה ולבעלותה בלא שהמפעיל יהא זכאי לקבלת תמורה.

84. מוצהר ומוסכם כי החברה אינה חייבת בביצוע תיקונים ו/או השקעות כלשהם במתחם, וזאת אף אם תקבל מענקים מהגורמים המוסמכים, ולמפעיל לא תהיה כל זכות או טענה ביחס לכך. ואולם, אין באמור כדי לגרוע מזכותה של החברה לבצע, בכל עת, שינויים ותיקונים במתחם, לפי שיקול דעתה הבלעדי, ובכלל זה להציב מבנים ומתקנים, ציוד ומטלטלין וכיו"ב - ולמפעיל לא תהא כל זכות התנגדות לכך, אף אם הדבר יחייב צמצום זמני של ההרשאה או של המתחם.

שילוט ופרסום

85. המפעיל מתחייב לא לתלות, להתקין או לצייר כל שלטים או סימנים או אמצעי פרסום כלשהם מחוץ למתחם, בתחום שיפוטה של העירייה, וכן לא להשתמש בכל מקום שמחוץ לתחום ההרשאה, אלא לשם גישה אליו ובכפוף לקבלת אישור מיוחד מאת העירייה.
86. המפעיל יכין על-חשבונו ויציב במתחם שילוט מתאים הכולל את שעות הפעילות, תעריפי הכניסה, לוגו העירייה וחכ"ל וכן כל מידע נוסף שיידרש ע"י המנהל ו/או הדרוש בהתאם להוראות ההסכם והדין. להסרת ספק מובהר כי על המפעיל לקבל את אישורו המוקדם של המנהל מראש ובכתב לעיצוב השילוט ולתוכנו.
87. המפעיל יהא האחראי הבלעדי לוודא כי הצבת השילוט תיעשה לאחר אישור ותיאום מראש עם המנהל, ובהתאם להוראות המכרז, הוראת כל דין, לרבות חוקי עזר, וכן בהתאם להנחיות העירייה. מבלי לגרוע מהאמור, המפעיל מתחייב לקבל אישור קונסטרוקטור (ובמידה ומדובר בשילוט מואר גם אישור חשמלאי מוסמך).
88. המפעיל ישא באופן בלעדי בכל התשלומים הכרוכים בהכנת ו/או הצבת השילוט לרבות אגרת שילוט.

הסבת זכויות והתחייבויות

89. המפעיל לא יהא רשאי להסב ו/או להמחות זכויותיו ו/או חובותיו על פי הסכם זה ו/או להעביר את ביצוע ההתחייבויות הנובעות ממנו לצד שלישי כלשהו, אלא אם קיבל את אישורו המוקדם של המנהל מראש ובכתב.
90. הסכמת המנהל כאמור לעיל, איננה מטילה חבות כלשהי על החברה ו/או המנהל ואין היא פוטרת את המפעיל מאחריותו והתחייבויותיו לפי החוזה ולפי כל דין, והמפעיל יישא באחריות מלאה לכל מעשה או מחדל של מספקי השירותים בפועל, באי כוחם ועובדיהם.

הוראות לגבי העסקת עובדים

91. המפעיל מתחייב להעסיק, על חשבונו, עובדים כשירים, מקצועיים ואחראים, במספר הדרוש לשם אספקת השירותים במועדים הקבועים בהסכם זה, ובכפוף לאמור במפרט השירותים ובאמנת השירות. בעבודה שלביצועה יש צורך ברישום, רישיון, הסמכה או היתר לפי כל דין, חייב המפעיל להעסיק רק מי שרשום או בעל רישום, הסמכה או היתר, כאמור.
92. המפעיל יעסיק עובדים אך ורק בהתאם להוראות חוק שירות התעסוקה, התשי"ט-1959 ובשום מקרה לא יהיה המפעיל רשאי להעסיק עובדים שאינם בעלי אזרחות ישראלית, אלא אם יש בידיהם אישור עבודה כחוק בישראל.
93. המפעיל מתחייב לקיים בכל עת הוראות כל דין לרבות חוק, חוזה קיבוצי וצווי הרחבה, בקשר להעסקת העובדים, רווחתם, נוחותם ובטיחותם.

94. המפעיל ישלם בעד כל עובדיו, את כל התשלומים הסוציאליים המשתלמים ע"י המעביד, כל התשלומים שמעביד חייב בניכויים משכר עובדיו וכן תשלומים אחרים בהם חייב המעביד על פי חוק וביטוח סוציאלי בשיעורים המקובלים על ידי ארגון העובדים המייצג את המספר הגדול ביותר של העובדים במדינה באותו ענף.
95. המפעיל מצהיר כי קרא את הנספח לחוזה המכיל סעיפים מחוק עבודת נוער, התשס"א – 2000, והוא מתחייב לנהוג בהתאם לחוק זה. כן מצהיר המפעיל כי הובהר לו כי הפרת סעיף מסעיפים אלו על ידו כמוה כהפרת החוזה מצדו לכל דבר ועניין.
96. עוד מצהיר המפעיל כי הוא עומד בתנאים הקבועים בחוק עובדים זרים (איסור העסקה שלא כדין והבטחת תנאים הוגנים), התשנ"א – 1991, ובחוק שכר מינימום, התשמ"ז – 1987, לצורך התקשרות עם החברה בחוזה זה, וכי כראיה חתם על תצהיר בנוסח המצורף למסמכי המכרז והמהווה חלק בלתי נפרד מחוזה זה.
97. המפעיל ימציא לחברה ביחס לכל עובד ועובד, בטרם תחילת העסקתו לצורך אספקת השירותים, אישור ממשטרת ישראל בהתאם להוראות סעיף 3 לחוק למניעת העסקה של עברייני מין במוסדות מסוימים, תשס"א-2001. המפעיל ימציא אישור כאמור גם בהתייחס לכל מועסק חדש ו/או נוסף של המפעיל בקשר עם מתן השירות, כתנאי להעסקתו. למניעת ספק, המפעיל לא יוכל להעסיק במסגרת הסכם זה עובד כלשהו למתן השירותים שלא נתקבל לגביו אישור כאמור ממשטרת ישראל. המפעיל מצהיר כי חתם על ההתחייבות המצורפת כנספח להסכם זה ומתחייב לפעול על פיה.

היעדר יחסי עובד-מעביד

98. מוסכם ומוצהר בין הצדדים מפורשות כי המפעיל מבצע את שירותיו כלפי החברה כקבלן עצמאי, ולא מתקיימים בינו ו/או מי מעובדיו לבין החברה יחסי עובד ומעביד, והם לא יהיו זכאים לכל תשלום ו/או זכויות ו/או הטבה סוציאלית ו/או פיצוי שהם המגיעים עפ"י כל דין ו/או נהוג לעובד ממעבידו.
99. המפעיל מצהיר ומסכים, כי אם, על אף האמור לעיל, יתבע בעצמו ו/או מי מעובדיו מסיבה כלשהי, זכויות מכח יחסי עובד מעביד, למרות כוונת הצדדים שבאה לידי ביטוי מפורש בהסכם זה, ואם ייקבע כתוצאה מכך כי רואים את העסקת המפעיל ו/או מי מעובדיו כהעסקת עובד, הרי מוסכם ומותנה בזאת בין הצדדים כי התשלומים ששולמו ו/או ישולמו למפעיל ו/או למי מעובדיו כעובד בגין מתן השירותים בהתאם להסכם זה, יחושבו על פי הקבוע לעניין זה לגבי עובדי החברה בתפקיד ובדרגה דומים ככל האפשר, ובאין תפקיד זה או דומה כאמור, יחושבו התשלומים בהתאם לקבוע לעניין זה בהסכמי העבודה הקיבוציים החלים על עובדים מסוג זה או מסוג דומה או בהעדר הסכם כאמור, לפי הסכם העבודה הקיבוצי הקרוב לעניין.
100. במקרה של תביעה כאמור, המפעיל מתחייב להשיב לחברה תוך 30 יום מהמועד בו ייקבע כי הינו ו/או עובד עובד שכיר של החברה את כל התשלומים העודפים שקיבל מהחברה במשך כל התקופה שעד לאותו מועד מעבר למשכורת שהייתה משולמת לו כעובד שכיר, בהתאם לאמור לעיל, לרבות את המע"מ ששולם לו על בסיס ההנחה המוסכמת כי הגיש את שירותיו כעצמאי.
101. במקרה של תביעה כאמור, בין אם ביוזמת המפעיל ובין אם ביוזמת מי מעובדיו, המפעיל מתחייב לשפות את החברה על כל סכום בו תחויב לכל גורם כתוצאה מהקביעה כי הגיש את שירותיו לחברה כעובד ולא כקבלן עצמאי, לרבות תשלומים למוסד לביטוח לאומי, מס הכנסה וכיו"ב, וכן יפצה את החברה בגין כל הוצאה, לרבות הוצאה משפטית שתהיה כרוכה בדרישה או תביעה להכרה בה כעובד או הוצאה הנובעת ממנה.
102. כל סכום עודף שהמפעיל יהא חייב בהשבתו כאמור לעיל ישא הפרשי הצמדה וריבית חודשית צמודה עפ"י חוק פסיקת ריבית והצמדה, וזאת החל מהמועד בו שולם ועד למועד השבתו לחברה.

103. במקרה של תביעה כאמור, החברה תהא זכאית לקזז סכומים עודפים אלו כנגד כל סכום שיגיע למפעיל מהחברה עפ"י תנאי ההתקשרות או עפ"י החלטת ערכאה שיפוטית.

דמי כניסה למתחם

104. המפעיל יהא זכאי לגבות במישרין דמי כניסה למגרשי הפאדל מאת המשתתפים, בשיעור שייקבע על ידו וכפי שיפורסם במחירון רשמי של המפעיל אשר יוצב במתחם וכן באפליקציה (להלן – "התעריף הרשמי").
105. המפעיל מתחייב, במשך כל תקופת ההרשאה, להעניק לקבוצות המשתמשים המפורטות להלן הנחה מדמי הכניסה כמפורט להלן-
- 105.1. תושבי העיר כפר יונה יהיו זכאים להנחה בגובה 10% לפחות מהתעריף הרשמי עם הצגת ת.ז./תעודת תושב.
- 105.2. אזרחים ותיקים ותושבי העיר כפר יונה יהיו זכאים להנחה בגובה 50% לפחות מהתעריף הרשמי ביום ג' בלבד עם הצגת ת.ז./תעודת תושב ובנוסף תעודת אזרח ותיק.
- 105.3. לוחמים בשירות סדיר יזכו להנחה בגובה 30% לפחות מהתעריף הרשמי עם הצגת תעודת לוחם.
- 105.4. פעילות לתלמידי ביה"ס בעיר בימים א'-ה' בין השעות 8:00-10:00 תחויב לכל היותר ב-50% מהתעריף הרשמי, וזאת בנוגע ל-2 מגרשים בלבד.

תשלום דמי הרשאה לחברה

106. בתמורה לקבלת ההרשאה עפ"י הסכם זה ובנוסף לקיום כלל התחייבויותיו בהסכם, מתחייב המפעיל לשלם לחברה דמי הרשאה חודשיים בסך של _____ ₪ לא כולל מע"מ (לעיל ולהלן: "דמי ההרשאה").
107. על אף האמור לעיל, במהלך 3 השנים הראשונות להתקשרות ישלם המפעיל דמי הרשאה חלקיים מדורגים כמפורט להלן-
- 107.1. בשנת ההפעלה הראשונה (דהיינו, בחלוף 10 חודשים ממועד הוצאת צו תחילת עבודה ובמשך 12 חודשים לאחר מכן), דמי ההרשאה החודשיים יעמדו על 40% משיעורם המלא המפורט דלעיל. להסרת ספק, המפעיל יחויב בתשלום דמי הרשאה כאמור אף אם לא השלים במועד את הקמת המתחם, וזאת מבלי לגרוע מכל זכות וסעד הנתונים לחברה במקרה של איחור כאמור.
- 107.2. לאחר חלוף 12 חודשים מתחילת שנת ההפעלה הראשונה, דמי ההרשאה החודשיים יעמדו על 60% משיעורם המלא.
- 107.3. לאחר חלוף 24 חודשים מתחילת שנת ההפעלה הראשונה, דמי ההרשאה החודשיים יעמדו על 80% משיעורם המלא.
- 107.4. לאחר חלוף 36 חודשים מתחילת שנת ההתקשרות ההפעלה ועד לסיום תקופת ההסכם, המפעיל ישלם לחברה דמי הרשאה חודשיים בשיעור המלא הנקוב דלעיל.
108. דמי ההרשאה החודשיים ישולמו על-ידי המפעיל לחברה ביום הראשון בכל חודש קלנדרי במהלך תקופת ההרשאה. להקלת הגביה, במעמד החתימה על ההסכם יפקיד המפעיל בידי החברה את ההמחאות המעותדות הנדרשות לכל תקופת ההרשאה.
109. כנגד תשלום דמי ההרשאה, יקבל המפעיל מאת החברה חשבונית מס כדין. החברה תנכה מהתשלום שיועבר אליה כל ניכוי המתחייב על פי כל דין.

110. מוצהר ומוסכם כי סכום דמי ההרשאה כהגדרתם לעיל הינו בהתייחס לששת המגרשים והמתקנים הנלווים הכלולים במטרת ההרשאה. ככל והמפעיל יקים במתחם מגרש נוסף, בהתאם לזכות הנתונה לו מכוח הסכם זה, הוא ישלם לחכ"ל מידי חודש דמי הרשאה נוספים בגינו בשיעור יחסי העומד על 1/6 מסכום דמי ההרשאה הנ"ל.
111. מוסכם ומוצהר בזאת במפורש כי המפעיל לא יהיה זכאי להפחתה בדמי ההרשאה ו/או להחזר של כל חלק מהם ששולם לחברה, במקרה בו יסתיים ההסכם בטרם סיום תקופת ההרשאה ו/או תיווצר פגיעה בהכנסות המפעיל ו/או פגיעה בהיקף ההרשאה ו/או בפעילויות המותרות במתחם, למעט במקרים שבהם יחול "כח עליון". מקרים אלו ייקבעו לפי שיקול דעתו הבלעדי של המנהל ובכפוף לכך שלא היה ביכולתו של המפעיל למנוע או לצמצם את הנזק שנגרם.
112. כן מודגש כי דמי ההרשאה אינם כוללים את כל ההוצאות, הקיימות והעתידיות, הנדרשות לביצוע מלוא העבודות והשירותים ולמילוי כלל ההתחייבויות על פי ההסכם ויתר מסמכי המכרז, בין אלו הצפויות מראש ובין אלו שאינן צפויות מראש, אשר תחולנה במלואן על המפעיל. המפעיל מתחייב לשלם בעצמו ועל חשבונו את כל ההוצאות, ישירות או עקיפות, מכל מין וסוג שהוא, שיוצאו על ידי המפעיל ו/או על ידי מי מטעמו, לרבות עלויות תכנון, הקמה, רישוי והיתרים, עלויות ציוד, כוח אדם, חומרים, ביטוחים, ניקיון, גינון, שכר עובדים, הוצאות נסיעה וכיו"ב.
113. בנוסף, המפעיל ישלם בתקופת ההרשאה את כל המיסים, דמי ארנונה, האגרות, היטל שמירה וכל היטל אחר, דמי רישוי ורשיונות וכל תשלום חובה אחר מכל מין וסוג שהוא, החלים, המוטלים ואשר יוטלו בעתיד על אספקת השירותים וביצוע העבודות ו/או על המתחם ו/או העסקים המנוהלים בו, לרבות אגרות, מס עסקים, מס שלטים וכן כל תשלום חובה/אחר שיוטל בעתיד וחל ברגיל על מחזיק ו/או שוכר, כולל תשלומים עבור צריכות המים והחשמל על פי מוניים ייעודיים שיותקנו על חשבון המפעיל ובאחריותו, בתיאום מול הרשויות המוסמכות.
114. מבלי לגרוע מכלליות האמור, המפעיל ידווח לעירייה, לתאגיד המים והביוב, לחברת החשמל ולכל רשות מוסמכת אחרת על קיומו של הסכם זה לצורך העברת החשבונות על שם המפעיל.
115. המפעיל מתחייב להציג בפני המנהל, מדי פעם בפעם, על-פי דרישתו, את כל הקבלות והאישורים המעידים כי התשלומים הנדרשים כאמור שולמו על-ידו לרשויות.
116. המפעיל מתחייב לשלם את דמי ההרשאה ויתר התשלומים החלים עליו במלואם ובמועד. בכל מקרה של עיכוב/ פיגור בפירעון תשלום כלשהו, יחויב המפעיל בתשלום ריבית בשיעור המקסימלי הנהוג בבנק לאומי לישראל בע"מ בגין משיכות יתר חריגות - וזאת מבלי לגרוע מיתר הזכויות והסעדים העומדים לחברה לפי הוראות ההסכם והדין.

ערבות לקיום ההסכם

117. להבטחת מילוי התחייבויותיו על פי ההסכם זה, ימציא המפעיל לחברה במועד חתימת הסכם זה ערבות בנקאית בלתי מותנית בנוסח המצורף להסכם ובסכום ובתנאים הנקובים שם. (להלן בסעיף זה - "הערבות" או "ערבות הביצוע"). לא תתקבל ערבות דיגיטלית.
118. הערבות תהיה צמודה למדד ותוקפה יהיה למשך כל תקופת ההסכם בתוספת 60 ימים ממועד סיום ההתקשרות.

119. הערבות תשמש כבטחון לקיום ולמילוי מדויק של כל הוראות ההסכם, לרבות חובת המפעיל לשלם לחברה את דמי ההרשאה במלואם ובמועד. מבלי לפגוע בכלליות האמור לעיל תשמש הערבות להבטחה ולכיסוי של:

119.1. כל ההוצאות והתשלומים הקשורים במישרין ובעקיפין למפעיל שהחברה/העירייה עלולה להוציא או לשלם או להתחייב בהם בקשר עם הסכם זה.

119.2. כל הוצאות התיקונים, ההשלמות ו/או שיפוצים אשר החברה/העירייה תשא בהן, וכל נזק והפסד העלול להיגרם לחברה או למי מטעמה עקב ביצוע הפעולות הנ"ל.

119.3. בכל מקרה כאמור תהא החברה/העירייה רשאית לגבות את סכום הערבות, כולו או מקצתו, בפעם אחת או במספר פעמים, ולהיפרע מתוכו לגבי הנזקים, ההפסדים, ההוצאות והתשלומים כאמור. חולטה הערבות כולה או מקצתה יהיה המפעיל חייב להשלים תוך 7 ימים את הערבות כך שתהא במלוא הסכום הקבוע לעיל.

פיצויים מוסכמים

120. מבלי לגרוע מזכותה של החברה לקבלת שיפוי ו/או פיצוי מהמפעיל בהתאם לכל דין תהיה רשאית החברה לחייב את המפעיל בפיצוי מוסכם ומוערך מראש למקרה עבור כל אחד מהמקרים המפורטים להלן:

120.1.1. בגין איחור בפינוי המתחם ו/או חלק ממנו במועד סיום תקופת ההסכם מכל סיבה שהיא – 5,000 ₪ + מע"מ לכל יום איחור.

120.1.2. בגין הפרת התחייבות הקבלן בנושא שמירת הניקיון – סך של 1,000 ₪ + מע"מ לכל יום.

120.1.3. בגין כל הפרה אחרת שלא תוקנה בתוך 3 ימים ממועד משלוח דרישה בכתב מאת המנהל – סך של 500 ₪ + מע"מ לעל יום.

121. המפעיל מצהיר כי כל הסכומים המפורטים לעיל משקפים את סכומי הפיצוי הראויים בגין הנזקים הצפויים כתוצאה מההפרות המפורטות לעיל.

122. המפעיל מתחייב לשלם לחברה את הסכומים המפורטים לעיל כפיצוי מוסכם ומוערך מראש באופן מיידי והחברה תהיה זכאית לנכות את סכום הפיצוי המוסכם מכל תשלום שיגיע למפעיל ו/או מערבות הביצוע בהתאם לשיקול דעתה. למניעת ספקות, ניכוי הפיצויים המוסכמים כאמור לעיל מהתשלומים המגיעים לחברה לא ישחררו את המפעיל מקיום התחייבויותיו במועדן ובשלמותן.

אחריות המפעיל לנזקים

123. המפעיל יהא אחראי אחריות מלאה ומוחלטת לכל ובגין כל תאונה, מחלה, נכות, חבלה, או נזק או אובדן, איזה שהוא, בלי יוצא מן הכלל (להלן ייקראו – "נזק"), שייגרמו לחברה ו/או למפעיל ו/או לעובדיהם ו/או שלוחיהם ו/או למי שבא מטעמם ו/או לאדם אחר כלשהו ו/או למבקרי המתחם, לגוף ו/או לרכוש, לרבות נזקים לצדדים שלישיים, בשל מעשה או מחדל, מכל מין וסוג שהוא, של המפעיל ו/או כל מי שבא מטעמו בקשר ובכל הנובע, במישרין או בעקיפין, מביצוע העבודות ו/או מתן השירותים ו/או כל הכרוך בעבודות ובשירותים, הקשורים במישרין או בעקיפין בביצוע התחייבויות המפעיל על פי הסכם זה.

124. בכלל זה יהא המפעיל אחראי כלפי כל צד שלישי לפי פקודת הנזיקין (נוסח חדש), או לפי כל חוק אחר. המפעיל יפצה וישפה את החברה ו/או את הניזוקים לפי המקרה, על חשבונו והוצאותיו, בגין כל תביעה שתוגש נגדה בקשר לכך, ובכל דמי הנזק ו/או הפיצוי שיגיע לו(ה) (הס), לרבות בגין הוצאות החברה ושכ"ט עו"ד.

125. המפעיל משחרר לחלוטין ומראש את החברה, עובדיה, שלוחיה ואת מי שבא מטעמה מכל אחריות וחבות לכל ובגין כל תאונה, מחלה, נכות, חבלה, נזק כספי או נזק או אבדן ו/או קלקול לגוף או לרכוש כנ"ל שאירעו כתוצאה מהאמור לעיל לכל אדם, לגוף ו/או לרכוש, בכל עילה שהיא.
126. המפעיל מתחייב לשלם כל דמי נזק או פיצוי המגיעים על פי דין לעובד או לכל אדם הנמצא בשרותו כתוצאה מתאונה או נזק כל שהוא תוך כדי מתן השירותים ו/או ממעשה או מחדל הקשורים, במישרין או בעקיפין, בביצוע התחייבויות המפעיל על פי הסכם זה. המפעיל יפצה וישפה את החברה בגין כל תשלום שתחויב לשלם כתוצאה מאי קיום התחייבותו כאמור.
127. אחריותו של המפעיל כאמור לעיל תחול גם לגבי מקרים אשר יתגלו לאחר תום תקופת ההסכם.
128. החברה תהא רשאית לעכב תשלומים למפעיל בגובה הסכומים אשר יהיו נושא לתביעה כנגד המפעיל בגין נזק או אבדן כאמור בפרק זה, עד אשר תיושבנה תביעות אלה באופן סופי ומוחלט לשביעות רצון החברה.

ביטוח

129. ביטוח לתקופת הקמת הפרוייקט:

- 129.1 מבלי לגרוע מהתחייבויות המפעיל על פי חוזה זה ומאחריות לנזקים להם הוא אחראי על פי כל דין מתחייב המפעיל לבטח לפני קבלת חזקה בשטח מתחם ההרשאה ו/או הכנסת ציוד ו/או תחילת העבודות (לפי המוקדם מבין המועדים), על חשבונו הוא, את הפרוייקט ולהבטיח אחריות כאמור בביטוחים בהתאם לשיקול דעתו הבלעדי ובלבד שלא יפחתו מגבולות האחריות המפורטים בחוזה זה והתנאים המפורטים בטופסי האישור על קיום ביטוחים המצורפים לחוזה זה ולנספח 4' המהווה חלק בלתי נפרד מהסכם זה (להלן: "אישור על קיום ביטוחים לעניין הסכם ההקמה").
- 129.2 לפני תחילת הפרוייקט, או הכנסת ציוד בקשר לפרוייקט, המפעיל ימציא את טופס אישור ביטוח העבודות. המפעיל מתחייב להמציא לחברה ו/או לעיריית כפר יונה את טופס אישור ביטוח העבודות חתום כדין על ידי חברת ביטוח בעלת רישוי מטעם המפקח על הביטוח לעסוק בביטוח בישראל, מידי שנה במשך כל זמן חלותו של הסכם זה ו/או תקופת הפרוייקט ו/או עד המסירה הסופית של הפרוייקט ו/או יציאתו של המפעיל מאתר הפרוייקט ו/או תקופת התחזוקה המורחבת ו/או תקופת ההרצה ו/או תחילת הפעלת הפרוייקט (המאוחר מבין המועדים), וזאת מבלי צורך בקבלת דרישה כלשהי מצד החברה ו/או עיריית כפר יונה. המצאת טופס אישור ביטוח העבודות חתום ותקין מטעם מבטחי המפעיל, מהווה תנאי מהותי בהסכם.
- 129.3 ביטוח כלי רכב- המפעיל יערוך או יוודא שנערך, ביטוח לכל כלי רכב המשמש במישרין או בעקיפין לביצוע הפרוייקט לכל אורך תקופת ההסכם מפני כל חבות שחובה לבטחה על פי דין לרבות ביטוח אחריות מפני נזקי גוף בגבולות אחריות בלתי מוגבלים (ביטוח חובה) וכן מפני חבות בגין נזק לרכוש הכולל כיסוי לנזקי גוף אשר אינם מכוסים בביטוח חובה בסכום גבול אחריות שלא יפחת מ- 600,000 ₪. למען ספק מוסכם כי המונח "כלי רכב" כולל מנופים, מלגזות, טרקטורים, מחפרים, גוררים וכן כלים נעים ממונעים מכל סוג.
- 129.4 "כלי רכב" וציוד מכני הנדסי כאמור, אשר אין חובה חוקית לבטחו בביטוח חובה יערך עבורו גם ביטוח אחריות מפני נזקי גוף מיוחד בגבולות אחריות שלא יפחתו מ- 1,000,000 ₪ למקרה.

129.5 ביטוח "אחריות מקצועית" - המפעיל יערוך ויקיים ביטוח אחריות מקצועית בכל תקופה בה הוא עשוי להימצא אחראי על פי הוראות ההסכם ו/או על פי כל דין בגין עבודות התכנון ו/או ההקמה. עם חתימת ההסכם המפעיל ימציא את טופס אישור ביטוח העבודות לחברה ו/או לעיריית כפר יונה המעיד גם על ביצוע ביטוח "אחריות מקצועית" בביטוח שלא יפחת מגבולות האחריות והתנאים המפורטים בטופס אישור ביטוח העבודות. המפעיל מתחייב להמציא למועצה את טופס האישור על קיום ביטוחים חתום כדין על ידי חברת ביטוח בעלת רישוי מטעם המפקח על הביטוח לעסוק בביטוח בישראל למשך 5 שנים נוספות לאחר סיום עבודות ההקמה, וזאת מבלי צורך בקבלת דרישה כלשהי מצד המועצה.

129.6 ביטוח "חבות מוצר" - המפעיל יערוך ויקיים ביטוח חבות מוצר בגין עבודות התכנון ו/או ההקמה החל ממועד מסירת העבודות (או חלקן) לחברה ו/או לעיריית כפר יונה, וזאת בכל תקופה בה הוא עשוי להימצא אחראי על פי הוראות ההסכם ו/או על פי כל דין. המפעיל מתחייב להמציא לידי החברה, לא יאוחר 14 יום לפני מועד סיום העבודות (או חלקן) אישור המעיד על ביצוע ביטוח "חבות המוצר" בביטוח שלא יפחת מגבולות האחריות והתנאים המפורטים בטופס אישור ביטוח העבודות. המפעיל מתחייב להמציא לחברה את טופס האישור על קיום ביטוחים חתום כדין על ידי חברת ביטוח בעלת רישוי מטעם המפקח על הביטוח לעסוק בביטוח בישראל למשך 5 שנים נוספות לאחר מסירת הפרויקט, וזאת מבלי צורך בקבלת דרישה כלשהי מצד החברה ו/או עיריית כפר יונה.

129.7 בכל הפוליסות הנזכרות מתחייב המפעיל לכלול את הסעיפים הבאים :

- 1) שם "המבוטח" בפוליסות הינו ו/או החברה ו/או עיריית כפר יונה ו/או המפעיל ו/או קבלנים ו/או קבלני משנה (בכל דרגה) ו/או מי מטעמם בכפוף לאחריות צולבת :
- 2) "החברה" לעניין הכיסוי הביטוחי : החברה הכלכלית כפר יונה ו/או עיריית כפר יונה ו/או תאגידים ו/או חברות בנות ו/או עובדים של הנ"ל.
- 3) ביטוח אחריות מקצועית מכסה את אחריות החברה ו/או עיריית כפר יונה ועובדיהן בגין ו/או בקשר עם הפרת חובה מקצועית של המפעיל ומי מטעמו בקשר עם הפרוייקט.
- 4) ביטוח חבות המוצר מכסה את אחריות החברה ו/או עיריית כפר יונה בגין ו/או בקשר עם הפרוייקט .
- 5) ביטוח אחריות מקצועית ו/או ביטוח חבות המוצר - יכלול תאריך רטרואקטיבי החל ממועד ההתקשרות ו/או תאריך מוקדם ממנו.
- 6) ביטול זכות השיבוב ו/או התחלוף כלפי החברה ו/או עיריית כפר יונה ו/או מי מטעמן, למעט כלפי מי שגרם לנזק בזדון.
- 7) הביטוחים לא יהיו ניתנים לביטול ו/או לשנוי תנאיהם לרעה, אלא לאחר שתימסר לחברה הודעה בכתב, ע"י המפעיל ו/או חברת הביטוח מטעמו, במכתב רשום, 60 יום לפחות לפני מועד הביטול ו/או השינוי המבוקש.
- 8) חריג רשלנות רבתי לא יחול בפוליסות.

9) כל סעיף בפוליסות המפעיל (אם יש כזה) המפקיע או מקטין או מגביל בדרך כלשהי את אחריות מבטחי המפעיל כאשר קיים ביטוח אחר לא יופעל כלפי החברה ו/או עיריית כפר יונה וכלפי מבטחיהן, ולגבי החברה ו/או עיריית כפר יונה הביטוח על פי הפוליסות הנ"ל הוא "ביטוח ראשוני", המזכה את החברה ו/או עיריית כפר יונה במלוא השיפוי המגיע לפי תנאיו, ללא זכות השתתפות בביטוחי החברה ו/או עיריית כפר יונה מבלי שיהיה למבטחי המפעיל זכות תביעה ממבטחי החברה ו/או עיריית כפר יונה להשתתף בנטל החיוב כאמור בסעיף 59 לחוק חוזה הביטוח תשמ"א-1981. למען הסר ספק, המפעיל מוותר על טענה של ביטוח כפל כלפי החברה ו/או עיריית כפר יונה וכלפי מבטחיהן.

10) היקף הכיסוי בפוליסות לא יפחת מהיקף הכיסוי על פי פוליסות "ביט" או נוסח דומה התקפות במועד התחלת הביטוח ולעניין ביטוח אחריות מקצועית הכיסוי יהיה על פי פוליסת ביטוח אחריות מקצועית של מבטחי המפעיל, המעודכנת והמאושרת על ידי הפיקוח על כל הרחבותיה.

129.8 החברה רשאית, אך לא חייבת, לדרוש מהמפעיל להמציא את פוליסות הביטוח לה והמפעיל מתחייב היה ויתבקש להמציא את הפוליסות כאמור ולבצע כל שינוי ו/או תיקון ו/או התאמה שתדרוש החברה.

129.9 המפעיל ישא, בכל מקרה, בפרמיות ובסכום ההשתתפות העצמית החל בביטוחים וכן ישא בכל נזק שיגרם לפרוייקט עקב מעשה ו/או מחדל של המפעיל, קבלני המשנה, עובדיהם וכל מי שבא מטעמם שאינו מכוסה על ידי פוליסות הביטוח של המפעיל ו/או קבלני משנה מטעמו.

129.10 הפר המפעיל ו/או מפעיל מטעמו את הוראות הפוליסות באופן המפקיע את זכויותיו ו/או את זכויות החברה ו/או עיריית כפר יונה, יהיה המפעיל אחראי לנזקים שיגרמו לחברה ו/או לעיריית כפר יונה באופן מלא ובלעדי ולא תהיינה לו תביעות ו/או טענות, כספיות או אחרות, כלפי החברה ו/או עיריית כפר יונה והוא יהא מנוע מלהעלות כל טענה, כאמור, כלפי החברה ו/או עיריית כפר יונה.

129.11 המפעיל מתחייב לשמור ולקיים את כל הוראות פוליסות הביטוח כלשונו, ומבלי לפגוע בכלליות האמור. לשמור על כל הוראות הבטיחות והזהירות הנכללות בפוליסות הביטוח.

129.12 מובהר, כי המפעיל אחראי לנזקים בלתי מבוטחים, ובכלל זאת נזקים שהם מתחת לסכום ההשתתפות העצמית הקבועה בפוליסות.

129.13 ביטוח על ידי החברה ו/או עיריית כפר יונה- מוסכם כי אם יבוטל או יצומצם ביטוח כלשהו מביטוחי המפעיל ו/או המפעיל לא יבצע את הביטוחים שעליו לבצע לפי חוזה זה ו/או לא יאריכם כנדרש, תהיה החברה ו/או עיריית כפר יונה רשאית, אך לא חייבת, לפי שיקול דעתה, לערוך את הביטוחים כאמור, כולם או מקצתם, על חשבונו של המפעיל, מבלי שיהיה בכך בכדי להטיל אחריות כלשהי על החברה ו/או עיריית כפר יונה ו/או על מי מטעמן או לפטור את המפעיל מאחריות כלשהי המוטלת עליה על פי חוזה זה ו/או על פי כל דין. המפעיל ישפה את החברה ו/או עיריית כפר יונה, מיד עם דרישתה הראשונה, בכל סכום ששילמה כדמי ביטוח עבור המפעיל כאמור, וסכום השיפוי כאמור ייחשב חוב המגיע לחברה מאת המפעיל על פי הוראות חוזה זה.

129.14 בנוסף ומבלי לגרוע מהאמור בכל מקום בסעיף זה לעיל, בכל שלבי הפרוייקט מתחייב המפעיל כי הוא וכל קבלני המשנה מטעמו ימלאו אחר כל דרישות והוראות החוק לביטוח לאומי וכל הצווים, תקנות, וכדומה, שהותקנו לפי החוק הנ"ל, ובעיקר אך מבלי לפגוע בכלליות האמור, באופן שכל עובדיהם, שליחיהם ומשתמשיהם שיועסקו בביצוע העבודה נשוא חוזה זה, לרבות אלה שיעסקו בעבודה האמורה באופן מקרי או זמני, יהיו בכל עת ובמשך כל תקופת ביצוע העבודות זכאים לכל הזכויות שעל פי החוקים הנ"ל.

129.15 אין בעריכת הביטוחים כאמור לעיל ו/או בבדיקתם על-ידי החברה ו/או מי מטעמה כדי לגרוע מכל זכות ו/או סעד ו/או תרופה המוקנים לחברה ו/או לעיריית כפר יונה כנגד המפעיל על פי ההסכם ועל פי כל דין, ואין בהם כדי לשחרר את המפעיל מהתחייבויותיו לפי הסכם זה.

129.16 המצאת טופסי אישור על קיום ביטוחים תקינים כאמור - מהווה תנאי יסודי בהסכם זה.

130. ביטוח לתקופת הפעלת הפרוייקט:

130.1 מבלי לגרוע מהתחייבויות המפעיל על פי חוזה זה ומאחריות לנזקים להם הוא אחראי על פי כל דין מתחייב המפעיל לערוך ולקיים על חשבוננו במשך כל תקופת ההפעלה וכל עוד קיימת אחריות שבדין כלפיו ביטוחים מתאימים להבטחת אחריותו בהתאם לשיקול דעתו הבלעדי ובלבד שלא יפחתו מהביטוחים והתנאים המפורטים בטופס האישור על קיום ביטוחים, נספח 4ז', המהווה חלק בלתי נפרד מהסכם זה (להלן: "אישור על קיום ביטוחים לעניין הסכם ההפעלה") וביטוחים נוספים כמפורט להלן:

130.2 המפעיל יערוך כל ביטוח המתחייב על פי החוק ו/או כל ביטוח אחר לכיסוי אחריות המפעיל על פי ההסכם ועל פי הדין לרבות ביטוח אחריות מקצועית על פי כל דין, לבעלי המקצוע הפועלים על פי רישוי/רשיון ו/או הדורשים ידע מקצועי וכן ביטוח על פי חוק הספורט התשמ"ח-1988 ותקנות הספורט (ביטוח) תשנ"ה-1994, למשתתפים בפעילות ספורט, בסכומים כמתחייב מהחוקים ומהתקנות הנ"ל.

130.3 בכל הפוליסות הנזכרות מתחייב המפעיל לכלול את הסעיפים הבאים:

- א. שם "המבוטח" בפוליסות הינו ו/או החברה ו/או עיריית כפר יונה ו/או המפעיל בכפוף לאחריות צולבת בביטוחי החבויות:
- ב. "עיריית כפר יונה" לעניין הכיסוי הביטוחי: הרשות המקומית ו/או תאגידי עירוניים ו/או חברות בנות ו/או עובדים של הנ"ל.
- ג. ביטוח אחריות כלפי צד שלישי מכסה את אחריות החברה ו/או עיריית כפר יונה בגין ו/או בקשר עם מעשה או מחדל של המפעיל ומי מטעמו בקשר עם הפרוייקט.
- ד. ביטוח חבות מעבידים מורחב לשפות את החברה ו/או עיריית כפר יונה היה ותוטל עליהן אחריות כמעבידה לנזקים בגין תאונת עבודה ו/או מחלות מקצוע שיגרמו לעובדי המפעיל בקשר עם הפרוייקט.
- ה. ביטול זכות השיבוב ו/או התחלוף כלפי החברה ו/או עיריית כפר יונה, למעט כלפי מי שגרם לנזק בזדון.
- ו. הביטוחים לא יהיו ניתנים לביטול ו/או לשנוי תנאיהם לרעה, אלא לאחר שתימסר לחברה הודעה בכתב, ע"י המפעיל ו/או חברת הביטוח מטעמה, במכתב רשום, 60 יום לפחות לפני מועד הביטול ו/או השינוי המבוקש.
- ז. חריג רשלנות רבתי לא יחול בפוליסות.

ח. כל סעיף בפוליסות המפעיל (אם יש כזה) המפקיע או מקטין או מגביל בדרך כלשהי את אחריות מבטחי המפעיל כאשר קיים ביטוח אחר לא יופעל כלפי החברה ו/או עיריית כפר יונה וכלפי מבטחיהן, ולגבי החברה ו/או עיריית כפר יונה הביטוח על פי הפוליסות הנ"ל הוא "ביטוח ראשוני", המזכה את החברה ו/או עיריית כפר יונה במלוא השיפוי המגיע לפי תנאיו, ללא זכות השתתפות בביטוחי החברה ו/או עיריית כפר יונה מבלי שיהיה למבטחי המפעיל זכות תביעה ממבטחי החברה ו/או עיריית כפר יונה להשתתף בנטל החיוב כאמור בסעיף 59 לחוק חוזה הביטוח תשמ"א-1981. למען הסר ספק, המפעיל מוותר על טענה של ביטוח כפל כלפי החברה ו/או עיריית כפר יונה וכלפי מבטחיהן.

ט. היקף הכיסוי בפוליסות לא יפחת מהיקף הכיסוי על פי פוליסות "ביט" התקפות במועד התחלת הביטוח.

130.4. ללא צורך בכל דרישה מצד החברה, מתחייב המפעיל להמציא לידי החברה לא יאוחר מ 30 יום לפני סיום עבודות הקמת הפרויקט ו/או חלקו ו/או תחילת ההפעלה, המוקדם מבין המועדים - את טופס האישור על קיום ביטוחים לתקופת ההפעלה כשהוא חתום על ידי המבטח המורשה בישראל מטעמו.

130.5. המפעיל ישוב וימציא, מידי תום תקופת ביטוח, במשך כל זמן שהותו בפרויקט ו/או בסביבתו ו/או במתחם ההרשאה ו/או ההפעלה ו/או במשך חלותו של הסכם זה - לפי המאוחר, את טופס האישור על קיום ביטוח לתקופת ההפעלה של המפעיל, וזאת ללא צורך בקבלת דרישה כלשהי מהחברה.

130.6. החברה רשאית, אך לא חייבת, לדרוש מהמפעיל להמציא את פוליסות הביטוח לה והמפעיל מתחייב היה ויתבקש להמציא את הפוליסות כאמור ולבצע כל שינוי ו/או תיקון ו/או התאמה שידרשו הנ"ל.

130.7. המפעיל יישא, בכל מקרה, בפרמיות ובסכום ההשתתפות העצמית החל בביטוחים וכן ישא בכל נזק שיגרם לפרויקט עקב מעשה ו/או מחדל של המפעיל, קבלני המשנה, עובדיהם וכל מי שבא מטעמם שאינו מכוסה על ידי פוליסות הביטוח של המפעיל ו/או קבלני משנה מטעמו.

130.8. הפר המפעיל ו/או מפעיל מטעמו את הוראות הפוליסות באופן המפקיע את זכויותיו ו/או את זכויות החברה ו/או עיריית כפר יונה, יהיה המפעיל אחראי לנזקים שיגרמו למועצה באופן מלא ובלעדי ולא תהיינה לו תביעות ו/או טענות, כספיות או אחרות, כלפי המועצה והוא יהא מנוע מלהעלות כל טענה, כאמור, כלפי החברה ו/או עיריית כפר יונה.

130.9. המפעיל מתחייב לשמור ולקיים את כל הוראות פוליסות הביטוח כלשונו, ומבלי לפגוע בכלליות האמור. לשמור על כל הוראות הבטיחות והזהירות הנכללות בפוליסות הביטוח.

130.10. מובהר, כי המפעיל אחראי לנזקים בלתי מבוטחים, ובכלל זאת נזקים שהם מתחת לסכום ההשתתפות העצמית הקבועה בפוליסות. מטעמו.

130.11. המפעיל מתחייב למלא אחר כל דרישות והוראות החוק לביטוח לאומי וכל הצווים, תקנות, וכדומה, שהותקנו לפי החוק הנ"ל, ובעיקר אך מבלי לפגוע בכלליות האמור, באופן שכל עובדיהם, שליחיהם ומשתמשיהם שיועסקו ו/או ישתמשו בפרויקט לאורך כל תקופת ההרשאה, לרבות אלה שיעסקו ו/או ישתמשו בפרויקט באופן מקרי או זמני, שיהיו בכל עת ובמשך כל תקופת ההרשאה זכאים לכל הזכויות שעל פי החוקים הנ"ל.

130.12. אין בעריכת הביטוחים כאמור לעיל ו/או בבדיקתם על-ידי החברה ו/או עיריית כפר יונה ו/או מי מטעמן כדי לגרוע מכל זכות ו/או סעד ו/או תרופה המוקנים לחברה ו/או עיריית כפר יונה כנגד המפעיל על פי ההסכם ועל פי כל דין, ואין בהם כדי לשחרר את המפעיל מהתחייבויותיו לפי ההסכם זה.

130.13. המפעיל רשאי שלא לערוך ביטוח לרכושו ו/או אבדן הכנסות, אולם מובהר, כי בכל מקרה המפעיל פוטר את החברה ו/או עיריית כפר יונה ו/או מי מטעמן מאחריות לכל נזק לרכושו ו/או אובדן תוצאתי, מכל סיבה שהיא בין אם ערך ביטוח ובין אם לאו. יובהר, כי המפעיל אינו רשאי שלא לערוך את ביטוח המבנה.

130.14. המפעיל מצהיר בזאת כי הוא פוטר את החברה ו/או עיריית כפר יונה והבאים מטעמן מאחריות לאובדן ו/או נזק העלול להיגרם לרכוש כלשהו, אשר הובא על ידי המפעיל ו/או על ידי מי מטעמו ו/או בבעלותו ו/או באחריותו של המפעיל ו/או מי מטעמו במסגרת ההתקשרות וכן כלפי כל אדם ו/או גוף אשר החברה התחייבה לשפותו בכל הקשור לעבודות מאחריות לאובדן ו/או נזק העלול להיגרם לרכוש כלשהו של המפעיל ו/או שבאחריותו ו/או של הבאים מטעמו, ואולם הפטור כאמור לא יחול לטובת אדם שגרם לנזק בזדון

130.15. המצאת טופסי אישור על קיום ביטוחים תקינים כאמור - מהווה תנאי יסודי בהסכם זה.

130.16. מבלי לגרוע מאחריות המפעיל על פי חוזה זה ו/או על פי דין לעניין הוראות האחריות והביטוח הכלולות ואשר יכללו בהסכם בין החברה לבין גופים מממנים נוספים ו/או בעלי זכויות בקשר עם הפרוייקט ו/או ההתקשרות וכדי המפעיל מצהיר כי ההוראות הנ"ל יחולו עליה "BACK TO BACK" והמפעיל יעמוד בהתחייבות החברה בהתאמה.

בטיחות

131. מבלי לפגוע בשאר הוראות החוזה ויתר מסמכי המכרז, המפעיל מצהיר ומתחייב לפעול בביצוע התחייבויותיו נשוא הסכם זה באופן בטיחותי, וינקוט בכל אמצעי הזהירות הנדרשים לשמירת רווחתם ושלומם של עובדיו וכל אדם וגוף אחר, בהתאם לכל דין לרבות החוקים החלים על ביצוע העבודות ואספקת השירותים (ובכלל זה חוק ארגון הפיקוח על העבודה התשי"ד – 1954, פקודת הבטיחות בעבודה, תקנות הבטיחות בעבודה (עבודת בניה) התשמ"ח-1988 וכל הצווים והתקנות שפורסמו על פיהם), לפי דרישות הרשויות המוסמכות ובהתאם לנספח הבטיחות המצ"ב כנספח להסכם זה.

איסור על הפסקה מוקדמת של ההרשאה על-ידי המפעיל

132. המפעיל אינו זכאי להביא את ההסכם לסיום לפני תום תקופת ההסכם.

133. מבלי לגרוע מהאמור, מובהר כי במקרה שהמפעיל יחדל מקיום התחייבויותיו (כולן או חלקן) ו/או יפנה את המתחם לפני המועד הקבוע בהסכם, הרי שלא יהא בכך כדי לשחררו ממלוא החובות החלות עליו עפ"י הסכם זה ועפ"י כל דין, לרבות ומבלי לפגוע בכלליות האמור, החובה לשלם את דמי ההרשאה עד לתום תקופת ההרשאה.

ביטול ההסכם מחמת הפרה

134. מבלי לגרוע מכל יתר הוראות ההסכם, מוסכם בין הצדדים כי החברה תהיה רשאית לבטל את ההסכם מיידית במקרים הבאים:

134.1. מונה למפעיל כונס נכסים מכח כל דין ו/או הוכרז כפושט רגל, או – באם הינו תאגיד – ניתן לגביו צו להקפאת הליכים או צו פירוק – קבוע או זמני.

134.2. נגד המפעיל או מי ממנהליו הוגש כתב אישום, או הורשע בנוגע למעשים שהרשעה לגביהם הינה בבחינת עבירה שיש עימה קלון ו/או עבירה הנוגעת לשירותים מכוח הסכם זה.

- 134.3. המפעיל או מי מטעמו נתפס או נחשד בגניבה, בלקיחת שוחד, או בכל מעשה מרמה.
- 134.4. הוכח לחברה כי המפעיל אינו מסוגל לעמוד בדרישות ההסכם מסיבה לוגיסטית, בריאותית, כספית, טכנית, או מכל סיבה אחרת.
- 134.5. המפעיל הפר אחד (או יותר) מהסעיפים המפורטים להלן, המהווים סעיפים עיקריים בהסכם אשר הפרתם הינה הפרה יסודית של ההסכם: 5,12,15-17,19,20,32,36,38,40-42,46-49,54,61,62,64,70 : 73,75-77,81,82,89,91-97,98,106,109,114,115,117,118,121,123-127,129-133,139
אשר הוגדר כסעיף שהפרתו תהווה הפרה יסודית וכל סעיף שמעצם טבעו ומהותו מהווה הפרה יסודית אף אם לא הוגדר כהפרה יסודית.
- 134.6. מובהר בזאת כי אין המקרים המנויים לעיל כעילות ביטול ההסכם בבחינת רשימה סגורה וכי אין במנייתם בכדי לגרוע מזכות החברה לבטל ההסכם מכוח כל עילה שבדין, ובכלל זה לבטל את ההסכם עקב הפרתו על ידי המפעיל.
135. בוטל ההסכם מאחת הסיבות המנויות בהסכם ו/או עפ"י דין, לא יהיה זכאי המפעיל לכל פיצוי שהוא מהחברה בגין הביטול, ובכלל זה לא יהא זכאי להחזר כלשהו השקעות ו/או הוצאות ו/או אובדן רווח/הכנסות, והוא מתחייב לפנות את המתחם על פי הוראות הסכם זה ובהתאם להנחיות המנהל.
136. בכל מקרה של ביטול ההסכם כאמור לעיל ו/או מכוח כל דין או הסכם – זכויותיה של החברה, חובותיה של המפעיל והביטחונות מטעמו לא יפגעו, ויושאר בתוקפם המלא בכל הנוגע לשירותים ו/או העבודות שבוצעו עד מועד הביטול.
137. מבלי לפגוע בזכות החברה לבטל הסכם זה, הפר המפעיל אחד או יותר מהתחייבויותיו שבהסכם זה, יהיה חייב לשלם לחברה פיצויים בעד הנזקים ו/או ההפסדים שנגרמו לחברה מחמת ההפרה כאמור. החברה תהיה רשאית, בנוסף ומבלי לגרוע מהאמור לעיל, לתבוע ולקבל כל סעד ותרופה משפטית אחרת, ככל שייראו בנסיבות המקרה.
138. האמור בפרק זה אינו בא לגרוע מסעדים נוספים או חלופיים להם זכאית החברה עפ"י כל דין או הסכם.

סיום ההסכם

139. במועד סיום ההסכם, מכל סיבה שהיא, מתחייב המפעיל לפנות לאלתר את המתחם והמקרקעין מכל חפץ ואדם, וחפץ ואדם, למעט הציוד המחובר/ המתוקן דרך קבע, ולמסרם לחזקת המזמין כשהם נקיים, תקינים ומתאימים לשימוש מייד, ועומדים בכל התקנים ודרישות הבטיחות המפורטים בהסכם זה ובכל הוראות דין רלבנטיות.
140. לא עשה כן המפעיל, החברה תהא רשאית להיכנס למתחם, לאחר שמסרה למפעיל התראה מוקדמת בת 3 ימים, לפנות את רכוש המפעיל ולאחסנו על חשבונו במקום אחסון לפי שיקול דעתה הבלעדי. במקרה כאמור, החברה תהא פטורה מכל אחריות בנוגע לכל אובדן ו/או נזק שעלולים להיגרם לציוד בשל העברתו לאחסון ואחסונו, והמפעיל מוותר בזאת במפורש על כל טענה ותביעה כאמור. בנוסף, המפעיל מתחייב לשלם לחברה את כל ההוצאות הכרוכות בהובלת הציוד ואחסנתו בצירוף ריבית פיגורים בשיעור הקבוע באותו עת בבנק הפועלים עבור ריבית חריגה.

כללי

עמוד 46 מתוך 89

141. החברה תהא זכאית לקזז מהתשלומים המגיעים למפעיל על פי הסכם זה ובין ממקור אחר, כל חוב, בין קצוב ובין שאינו קצוב, המגיע לה ממנו, בגין כל דבר ועניין, בין על פי הסכם זה ובין על פי כל הסכם, התחייבות או חבות אחרת על פי כל דין, לרבות כל סכום ו/או פיצוי אשר יגיעו לחברה ו/או סכום שעל החברה לשאת בו מחמת שנתבעה על ידי צד ג' בגין מעשי ו/או מחדלי המפעיל ו/או עובדיו ו/או כל סכום אשר החברה תידרש לשלם ו/או שעשוי להגיע לה על פי הסכם זה ו/או בגין כל הסכם ו/או מקור אחר עקב ו/או בקשר ו/או בגין ההסכם או הפרתו על ידי נותן המפעיל.
142. החברה רשאית תהיה לעכב בידה כל תמורה, מיטלטלין, ציוד, מתקנים, חומרים, כלי עבודה וכיו"ב וזאת כבטוחה עד למילוי התחייבויותיו של המפעיל, אותן לא מילא על פי ההסכם. למפעיל לא תהא זכות עכבון מכל סוג שהיא.
143. אין באמור בסעיף מסעיפי ההסכם כדי לגרוע מכל סעד או תרופה להם זכאית החברה על פי כל דין או הסכם.
144. הסכם זה ממצה את הסכמת הצדדים לו. כל שינוי או תוספת להסכם זה שנעשו בכתב או בעל פה, על ידי צד להסכם זה, יהיו בטלים ומבוטלים ומשוללי נפקות, מכל מין וסוג. זאת, אלא אם נעשו בכתב והוחתמו כדין על ידי הצדדים להסכם זה.
145. שום ויתור, הנחה, ארכה, מחדל, הימנעות או שיהוי של החברה במימוש זכויותיה על פי הסכם זה או על פי כל דין לא יתפרשו כויתור או מניעה אלא אם נעשו בכתב ובמפורש.
146. כתובות הצדדים לצורך הסכם זה הינם כמפורט ברישא. כל הודעה ו/או מסמך ו/או חשבון שישלח מצד אחד למשנהו על פי הכתובות דלעיל, יחשב כאילו הגיע ליעדו, 72 שעות לאחר מסירתו למשלוח כדבר דואר רשום ואם נמסר ביד, ממסירתו.

ולראיה באו הצדדים על החתום :-

המפעיל

החברה הכלכלית
לפיתוח כפר יונה בע"מ

עיריית כפר יונה

נתוני המקרקעין

1. תיאור המקרקעין:

שטח של כ-5.9 דונם הידוע כגוש 8123 חלק מחלקה 244, שייעודו לפי תכנית מס' הצ/2-1/115 הינו שטח ספורט.

2. פירוט תכולת המתחם שיוקם ע"י הזוכה במכרז:

מתחם ספורט הכולל 6 מגרשי פאדל ומבנים יבילים נלווים (משרד קבלה, מחסן ציוד, מבנה מלתחות ושירותים). הזוכה יהיה רשאי, לפי שיקול דעתו, להקים/להציב במתחם, על חשבונו ובאחריותו הבלעדית, פודטראק ו/או מכולת כושר ו/או מגרשי ספורט נוספים (כגון פאדל/טניס/פוצ'יוולי/פיקלבול וכיו"ב), **הכל בכפוף לאמור בהסכם.**

3. תצ"א:



4. הדמייה להמחשה כללית בלבד



עמוד 48 מתוך 89

נסח טאבו

164008 נסח מס'

לשכת רישום מקרקעין: נתניה
העתק רישום מפנקס הזכויות
 גוש: 8123 חלקה: 244

הנכס נוצר ע"י שטר: 23625/2010 מיום: 03/11/2010 סוג שטר: פרצלציה רצונית

תיאור הנכס

רשויות	שטח במ"ר
מ.מ. כפר יונה	37,045

המספרים הישנים של החלקה

8123/233

בעלויות

מס' שטר	תאריך	מהות פעולה	הבעלים
23625/2010/13	03/11/2010	פיצול	קרן קימת לישראל
			החלק בנכס בשלמות

הערות

מס' שטר	תאריך	מהות פעולה	שם המוטב
23625/2010/1022	03/11/2010	הערה על הפקעת חלק מחלקה - סעיף 19	מועצה מקומית כפר יונה
			בתנאי שטר מקורי 5062/1992/1
הערות: ראה ילקוט פרסומים מס' 3995 מיום 15/4/92			

מס' שטר	תאריך	מהות פעולה	שם המוטב
23625/2010/1023	03/11/2010	הערה על הפקעת חלק מחלקה - סעיף 19	מועצה מקומית כפר יונה
			בתנאי שטר מקורי 11283/1992/1
הערות: ראה ילקוט פרסומים מס' 4044 מיום 27.9.92			

מס' שטר	תאריך	מהות פעולה	שם המוטב
---------	-------	------------	----------

לשכת רישום מקרקעין: נתניה
העתק רישום מפנקס הזכויות
 גוש: 8123 חלקה: 244

מס' שטר	תאריך	מהות פעולה	שם המוטב
31479/2025/1	15/10/2025	הערה על הפקעת חלק מחלקה - סעיף 19	עיריית כפר יונה
הערות: פרסום בילקוט פרסומים מס' 9683 מיום 16/6/2021 עמוד 6807			

סוף נתונים

עמוד 49 מתוך 89

מכרז פומבי מס' 2/2026 להקמת וניהול מגרשי פאדל | חתימה + חותמת המשתתף: _____

מפרטים

א. הוראות כלליות בנוגע להקמת המתחם

1. המפעיל מתחייב לספק, להתקין ולהקים את המגרשים ויתר המתקנים הכלולים במתחם והכל בהתאם לכל דין ולהוראות היצרן וכן בהתאם למפרטים אלה.
2. ארגון האתר: המפעיל ינקוט בכל אמצעי הזהירות והבטיחות הדרושים על פי חוק להבטחת חיי אדם ורכוש באתר ובסביבתו בעת ההתארגנות לביצוע העבודות ובעת ביצוען, ויקפיד על קיום כל הוראות חוק, תקנה, צו והוראה. למען הסר ספק מובהר בזאת כי כל החובות המוטלות על המפעיל כאמור בהסכם זה ו/או על פי כל דין יחולו גם לגבי עבודות המבוצעות על ידי עובדיו ו/או שלוחיו ו/או כל מי מטעמו.
3. המפעיל יסמן ויגדר, באופן ברור, את כל אזור העבודות, דרכי גישה, אזור ההתארגנות ואזורים בעלי סיכון מיוחד ויתקין את כל אמצעי הבטיחות באתר כנדרש כדי להגן על שלומם של העובדים ו/או המבקרים באתר ו/או הציוד ו/או הכלים באתר.
4. המפעיל יתקין אמצעי בטיחות באתר, בין אם קבועים ובין אם לאו. לעניין זה "אמצעי בטיחות" - כל אלמנט ו/או מרכיב ו/או כל פעולה אשר יידרשו כדי להגן על שלומם של העובדים ו/או המבקרים באתר ו/או הציוד ו/או הכלים באתר, לרבות (אך מבלי למעט) הוראות, הנחיות, תדריכים, אמצעי עזרה ראשונה, גידור ותיחום, סימון ושילוט בטיחותי וכיוצ"ב.
5. מבלי לגרוע מהאמור לעיל, המפעיל יהיה אחראי לברר ולבדוק טרם ביצוע העבודות, עם החברה ו/או העירייה ו/או תאגידים עירוניים ו/או תאגיד המים על תשתיות במקום ביצוע העבודות, לשם שמירה על בטיחות העבודות, העובדים ו/או למי מטעמו של המפעיל ו/או המבקרים באתר.
6. המפעיל יהיה אחראי לדאוג לכך שעבודות ופעילות המתבצעות מטעמו או ברשותו באתר ו/או בסמוך אליו לא יפריעו ולא יסכנו את פעילותה של החברה ו/או של כל מי מטעמה ו/או כל צד ג'.
7. המפעיל משחרר את החברה מאחריות וחובה מכל סוג שהם שיהיו מוטלים ו/או יחולו בקשר עם בטיחות בעבודה ו/או שמירת העובדים ורווחתם כאמור לעיל למעט במקרה של מעשה זדון מצד החברה (בלא שיהא בכך כדי לגרוע מהאחריות המוטלת על המפעיל מכוח ההסכם ועפ"י כל דין).
8. מוסכם ומובהר כי לשם הבטחת הבטיחות באתר ובסביבתו, החברה רשאית (אך לא חייבת), בכל שלב ובכל עת, ללא הודעה מוקדמת למפעיל, לערוך בדיקות ולבצע פיקוח באמצעות ממונה בטיחות מטעמה.
9. המפעיל ימנה אחראי מטעמו על פיקוח וניהול הפרויקט.
10. ציוד, חומרים ורכיבים
(א) המפעיל יהיה אחראי לספק, על אחריותו ועל חשבונו, במסגרת לוחות הזמנים, את כל הציוד הדרוש לשם ביצוע מלוא העבודות והשלמתן בקצב הדרוש.
(ב) המפעיל יעשה שימוש אך רק בציוד, בחומרי העבודה אשר אושרו מראש ובכתב על ידי החברה, וכי לא יוחלפו ו/או ישונו ללא הסכמה בכתב, מראש, של החברה.
(ג) המפעיל ימציא, אם יידרש לעשות כן על ידי החברה ו/או היועץ הטכני, הוכחות מניחות את הדעת לגבי סוג ואיכות החומרים ורכיבי המתקנים והתאמתם לתקנים המתאימים ולהוראות ההסכם, המכרז, הוראות התקן הישראלי והדין.

11. יודגש כי בטרם כל שלב בקיום המכרז, על המפעיל לקבל אישור בכתב להקמת סוג ודגם המגרשים והמבנה/ים היבילים/ים שיוקם/מו על ידו.

ב. מגרשי פאדל:

1. תיק מתקן

המפעיל יערוך וימסור לחברה תיק מתקן מלא אשר יכלול:

- מפרטים טכניים מלאים לציוד, דפי קטלוג של כל הציוד והמכשור המסופק, כולל כל פרטי הביצוע שהוכנו ע"י הקבלן.

- אישור בדיקת מתקן.

החומרים לטובת הקמת מגרשי הפאדל יעמדו בתקנים הבאים:

- משטח הדשא – אישור של פדרציית הפאדל הספרדית (FEP) / איגוד הפאדל העולמי.

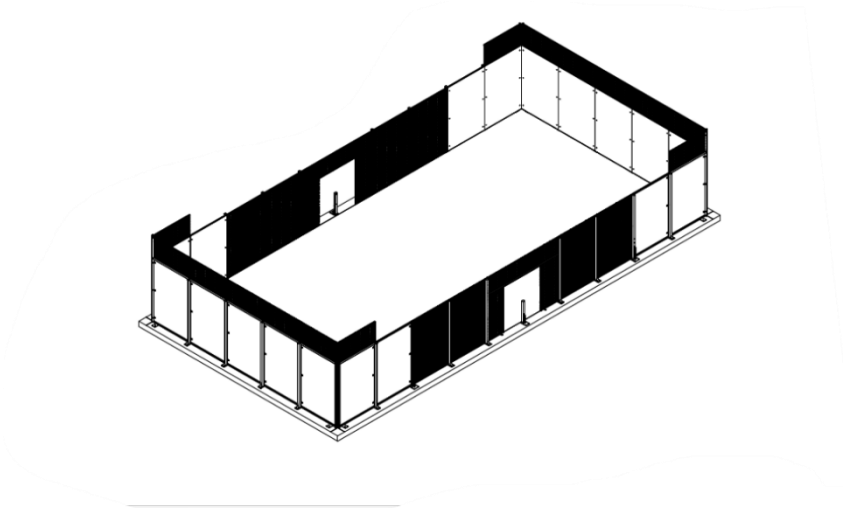
- זכוכיות – תקן אירופאי EN 12150-2 או תקן ישראלי.

- מתקן המתכת – תקן אירופאי EN 1090-1 או תקן ישראלי.

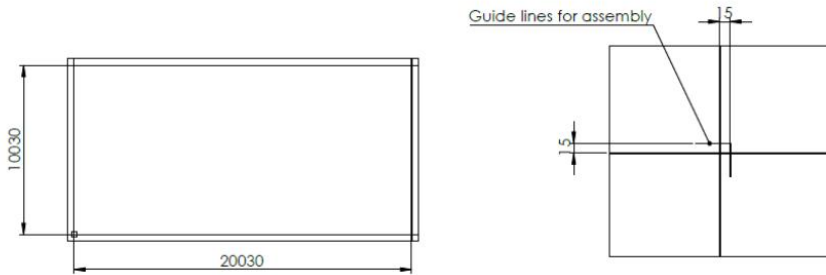
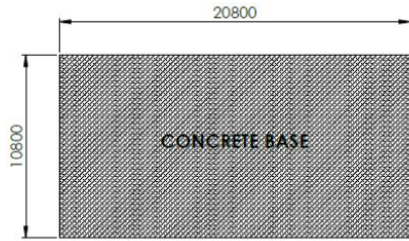
המפעיל מתחייב לקבל את אישורה של החברה לתיק המתקן טרם תחילת ביצוע העבודות.

2. להלן מפרט המגרש (מפרט מינימלי) אותו המפעיל יחויב לספק כפי שיוצג להלן:

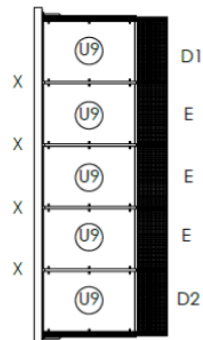
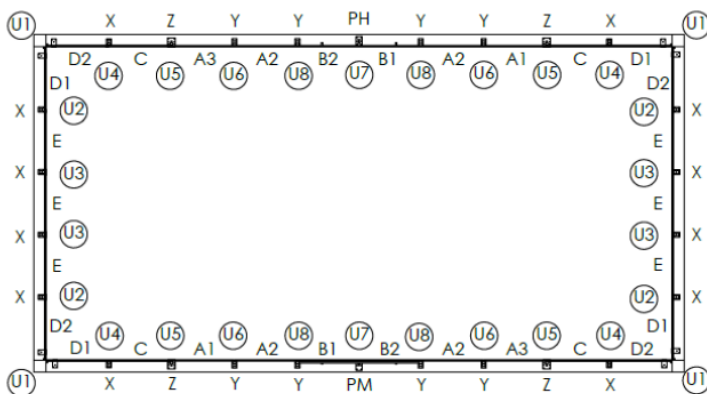
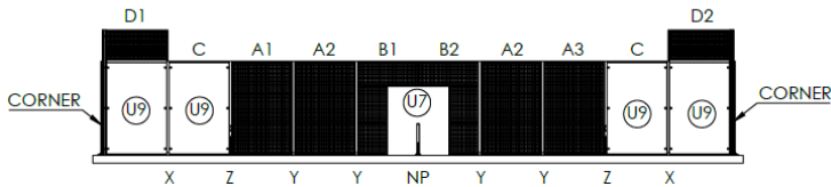
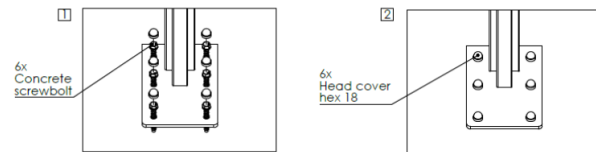
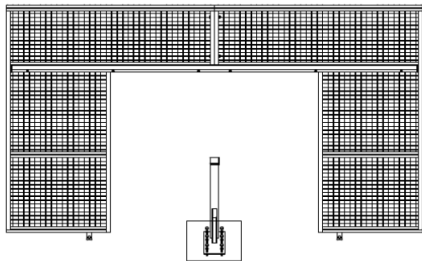
בסיס המגרש:



עמוד 51 מתוך 89

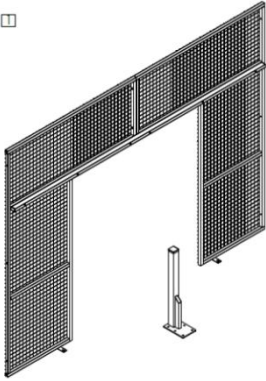


זכוכית, גדר וגומי:

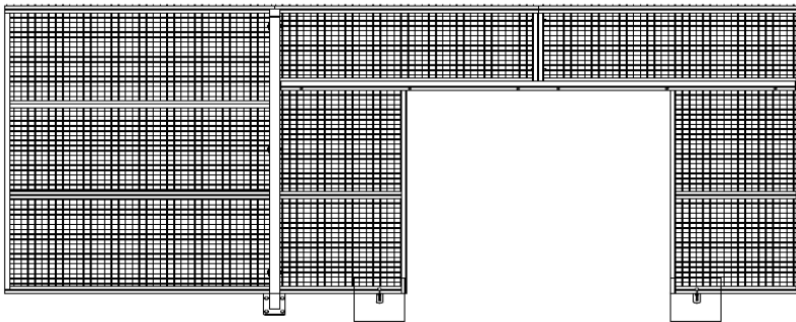
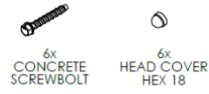
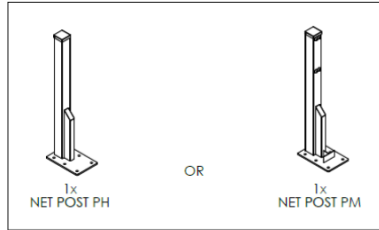
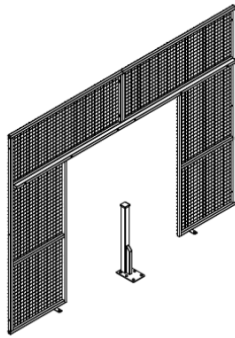
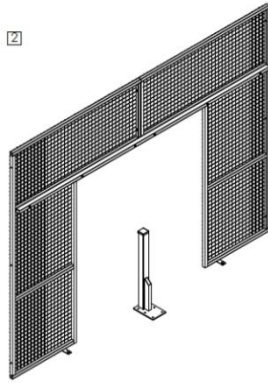


מכרז פומבי מס'

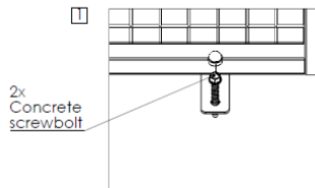
□



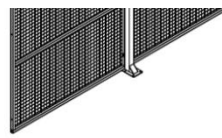
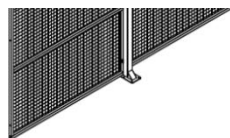
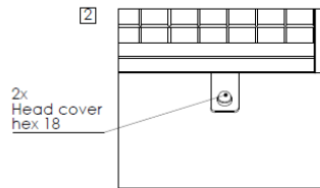
□



1



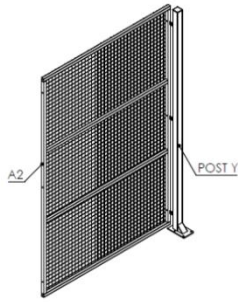
2



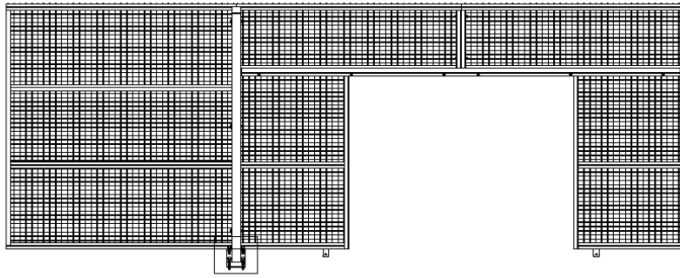
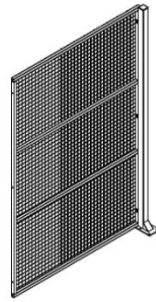
—



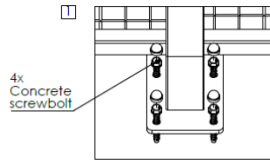
1



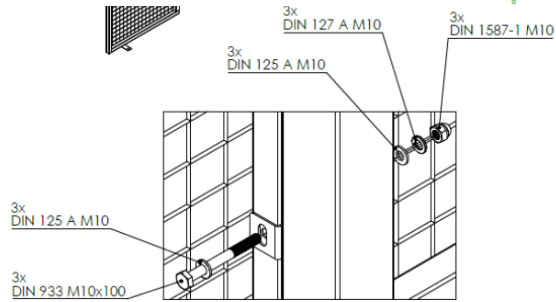
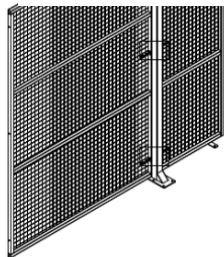
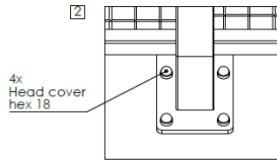
2



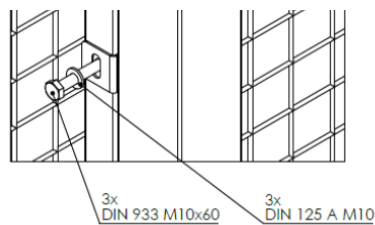
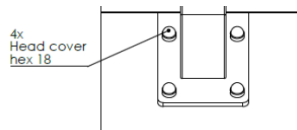
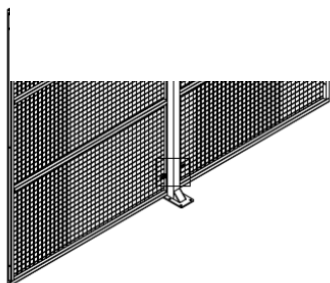
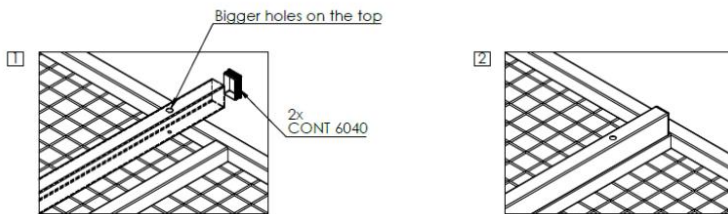
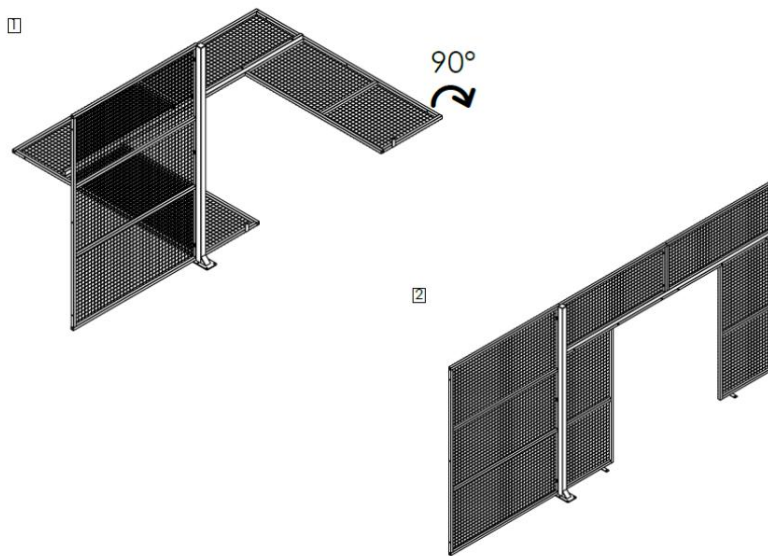
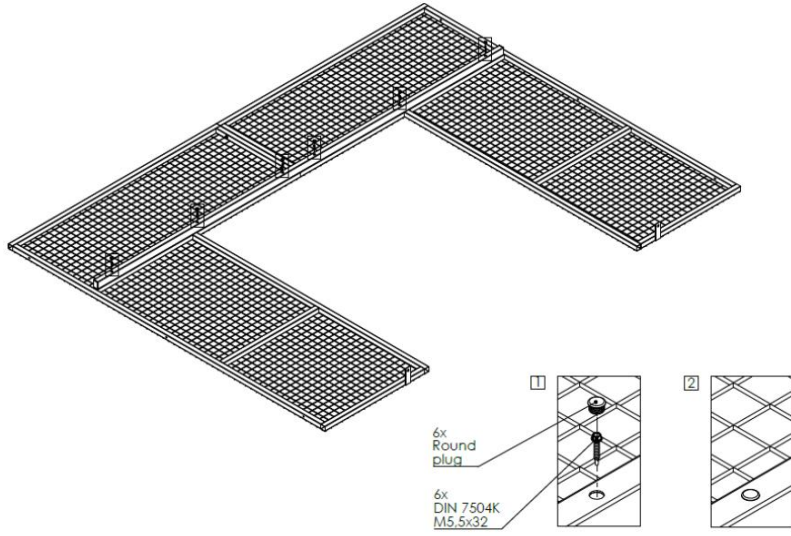
1

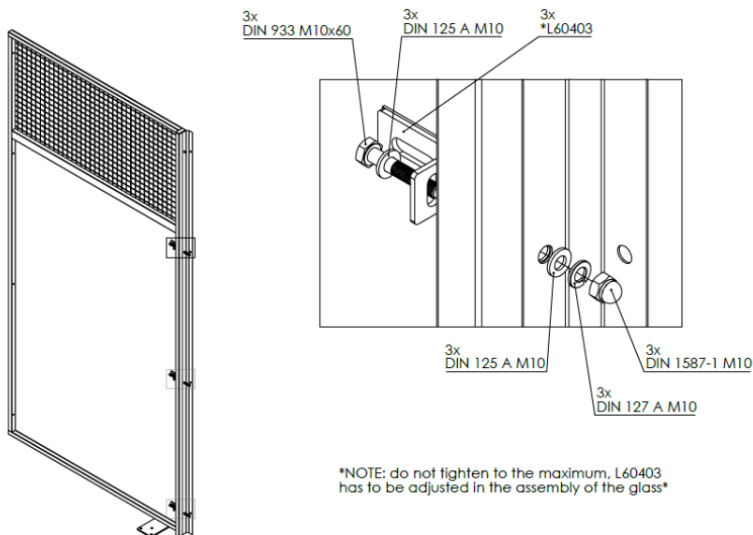
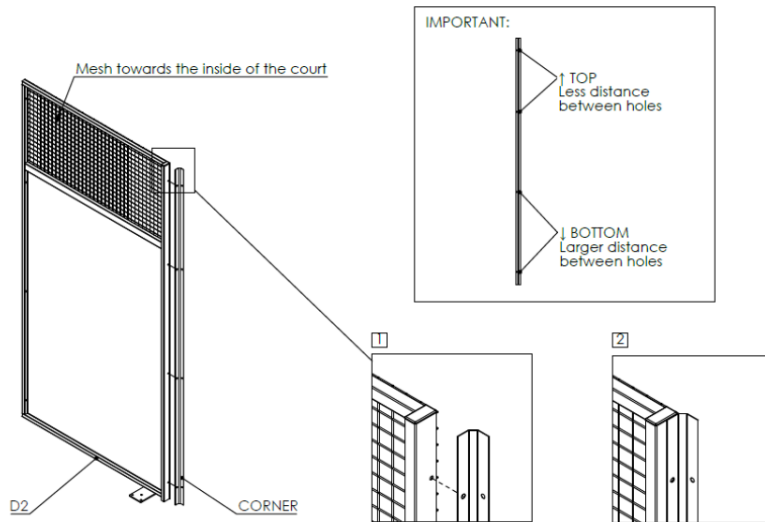
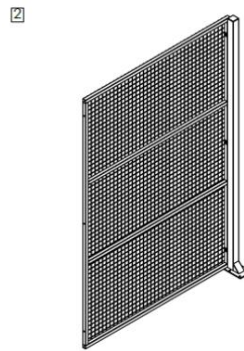
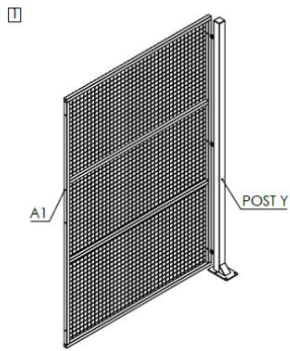


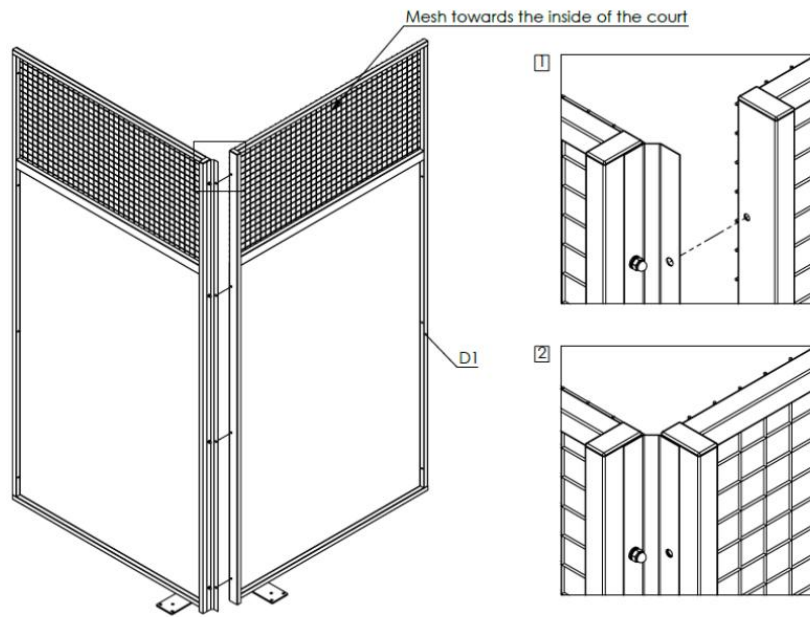
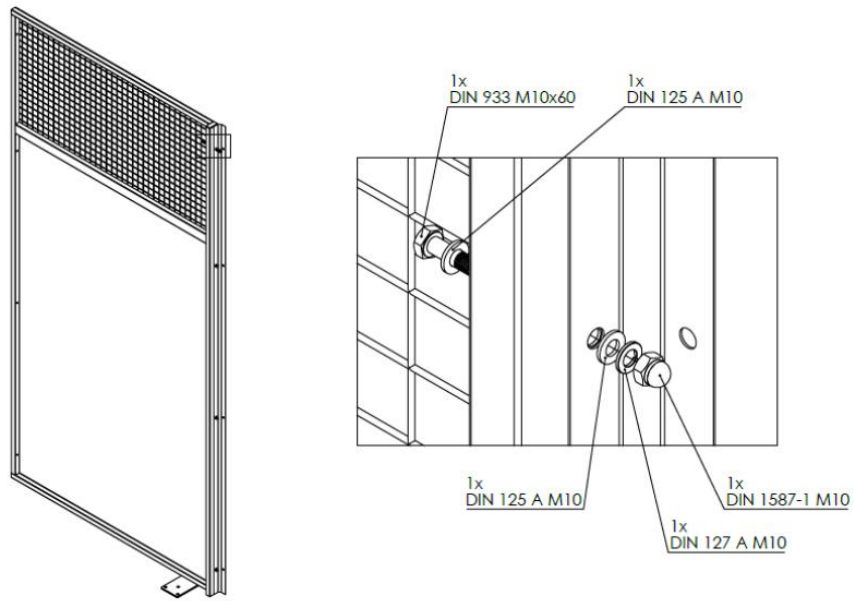
2



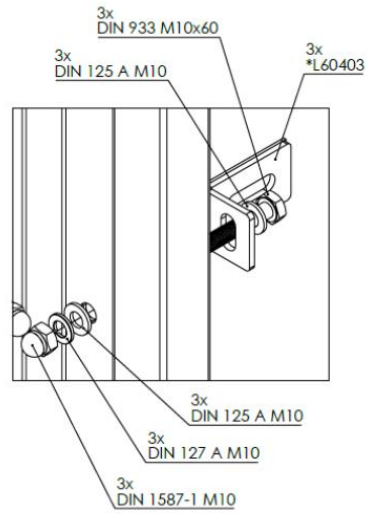
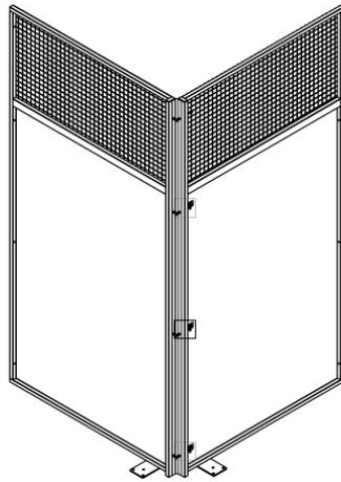
עמוד 54 מתוך 89



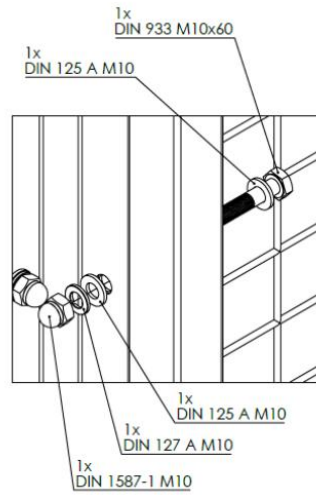
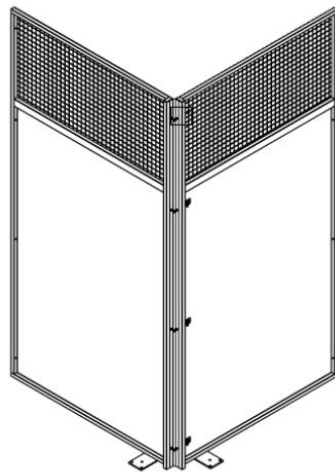




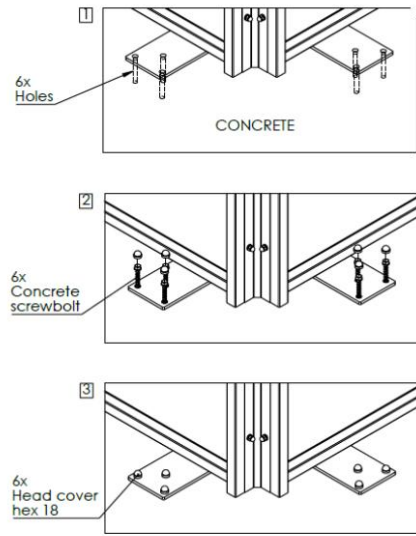
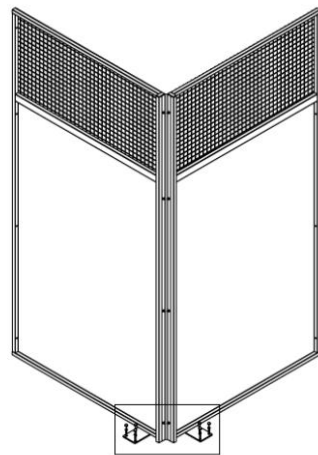
עמוד 57 מתוך 89



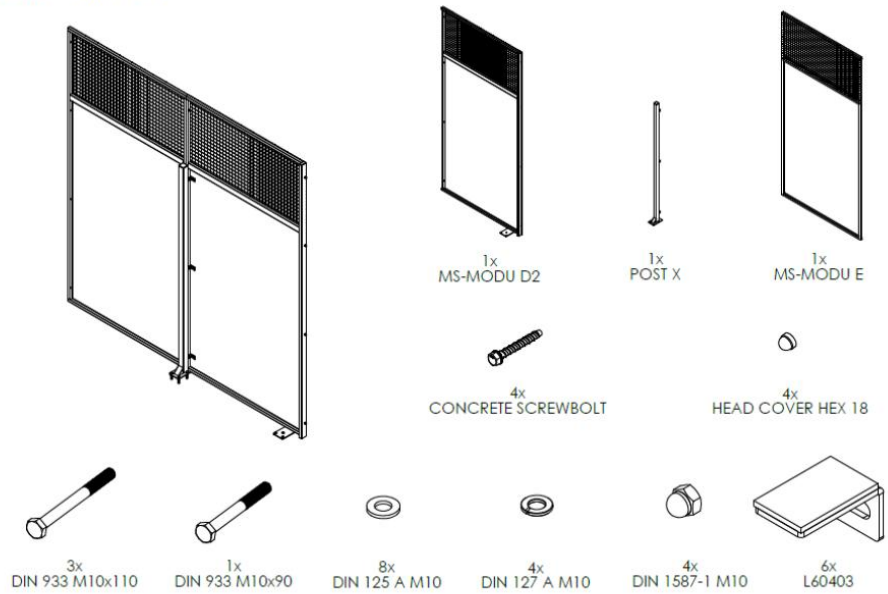
NOTE: do not tighten to the maximum, L60403 has to be adjusted in the assembly of the glass



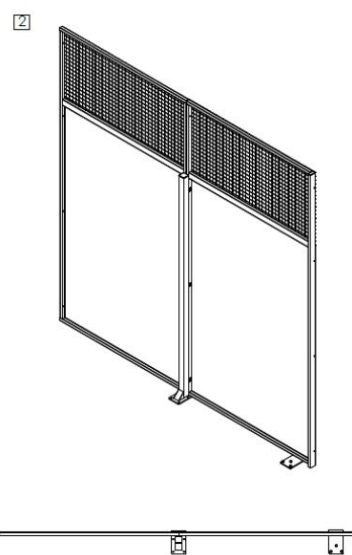
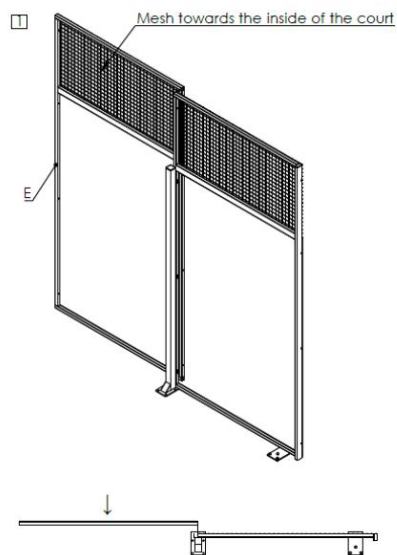
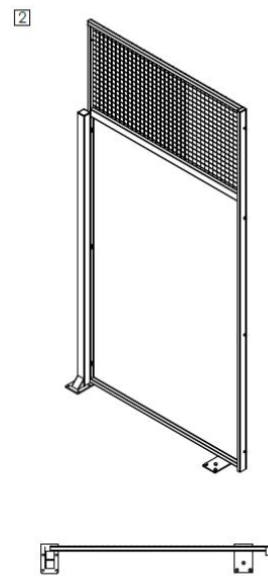
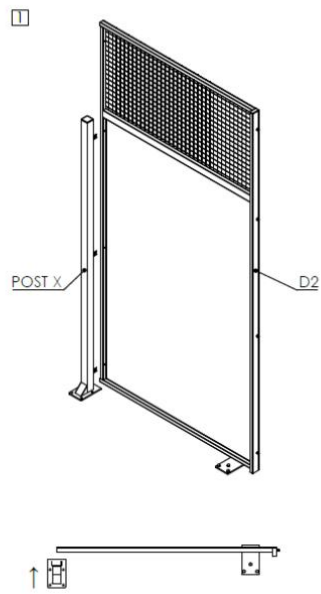
עמוד 58 מתוך 89



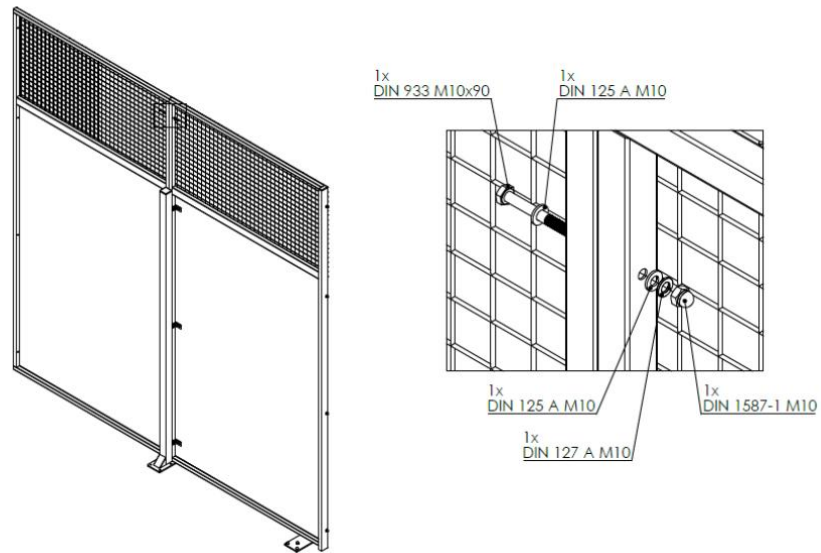
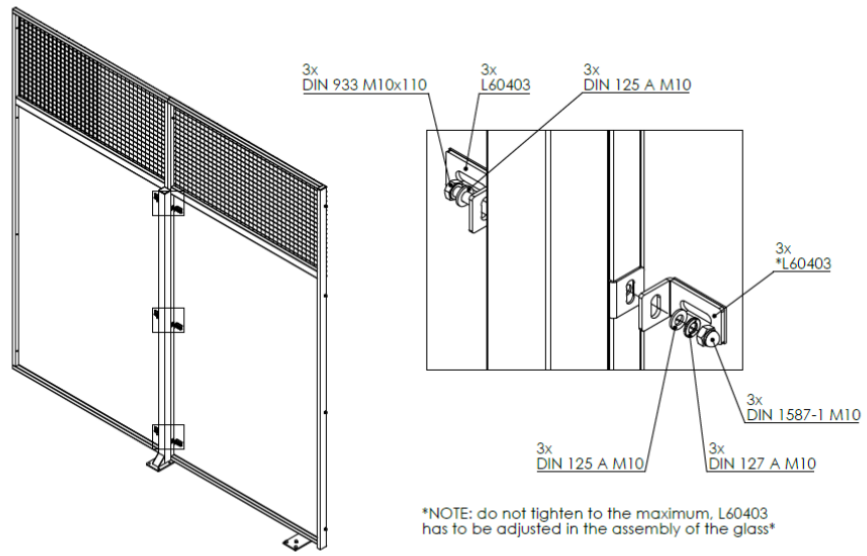
UNION 2: D2-E



עמוד 59 מתוך 89

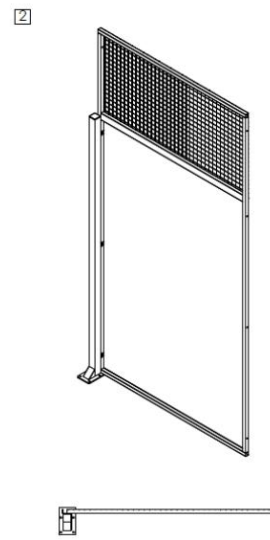
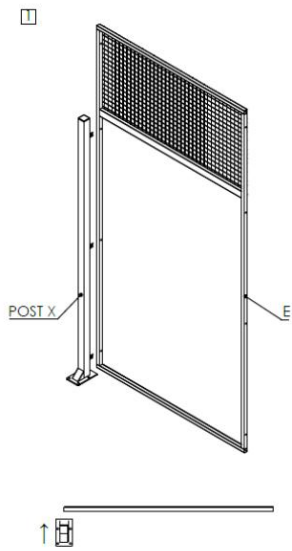
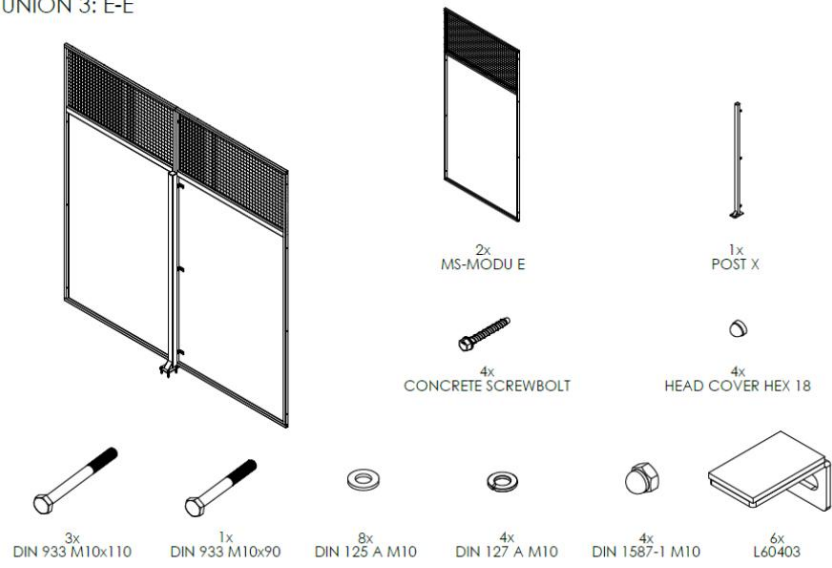


עמוד 60 מתוך 89

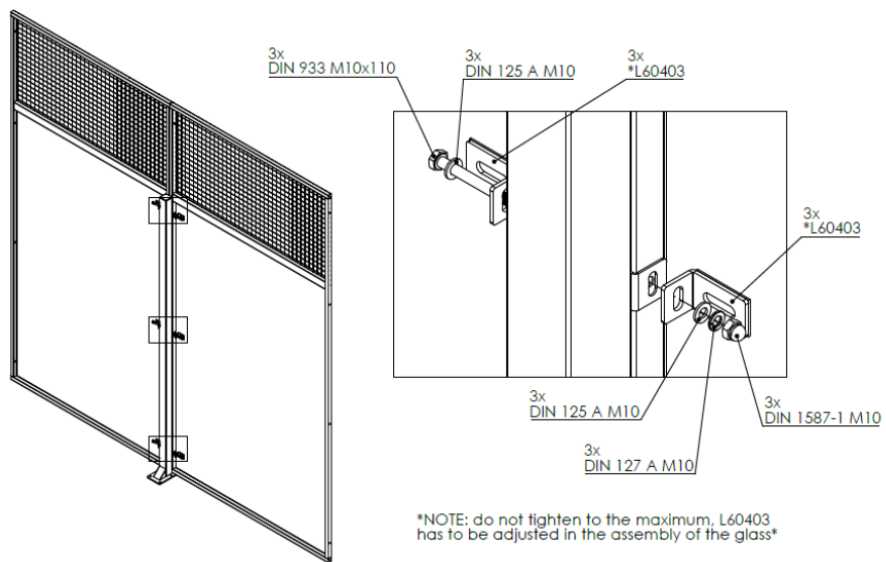
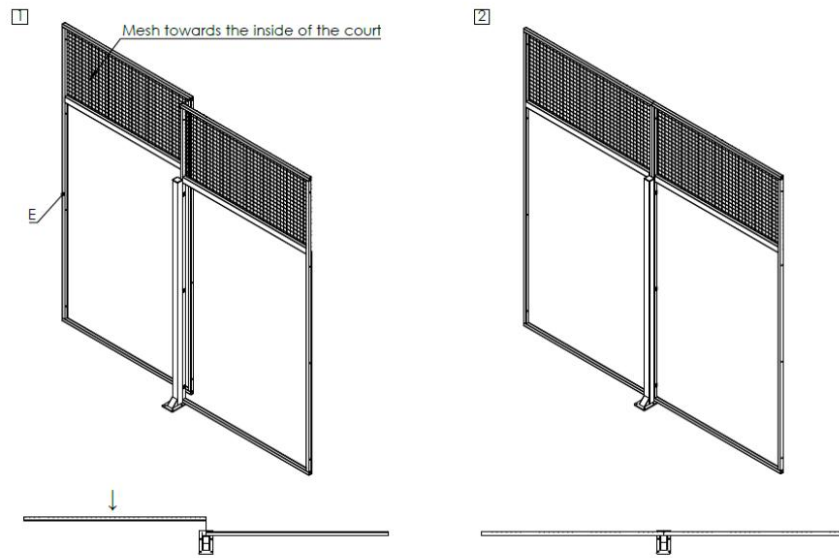


עמוד 61 מתוך 89

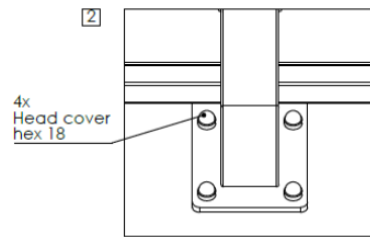
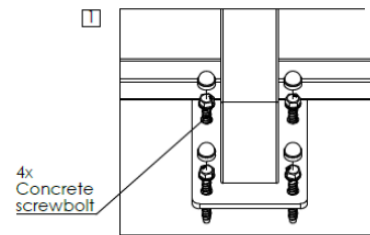
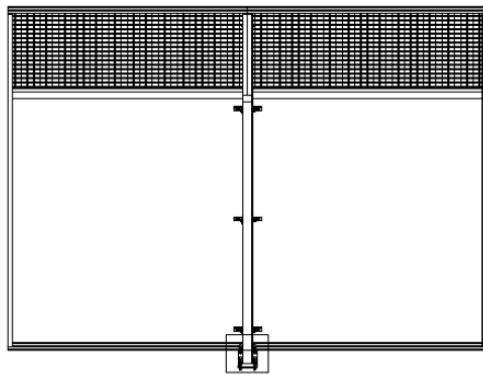
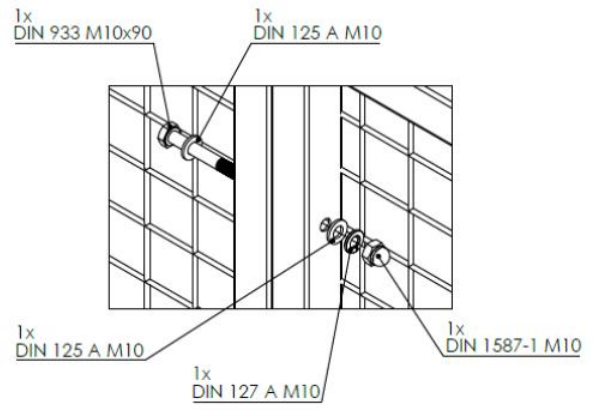
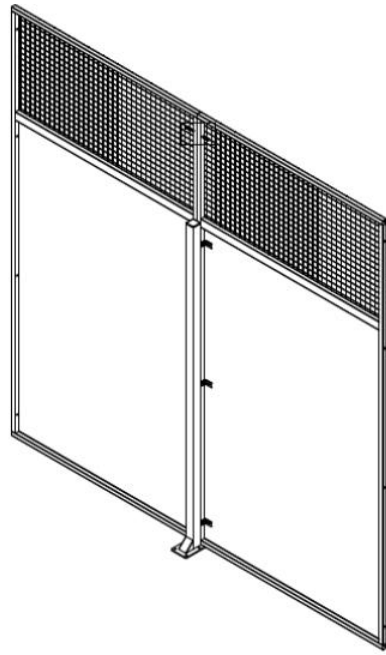
UNION 3: E-E



עמוד 62 מתוך 89

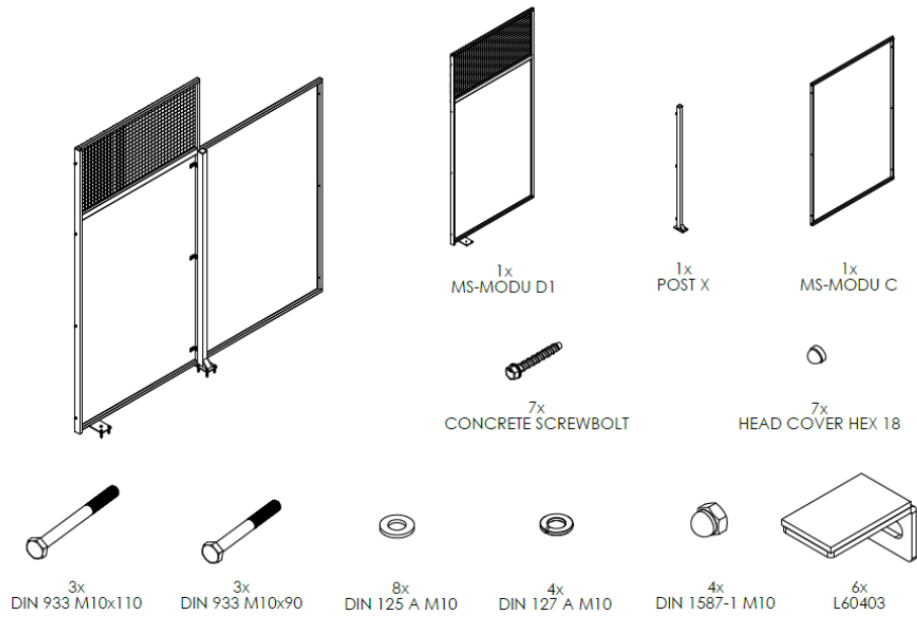


עמוד 63 מתוך 89

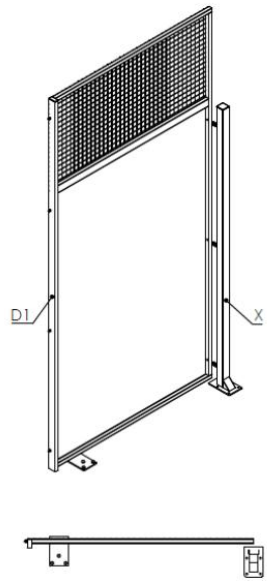


עמוד 64 מתוך 89

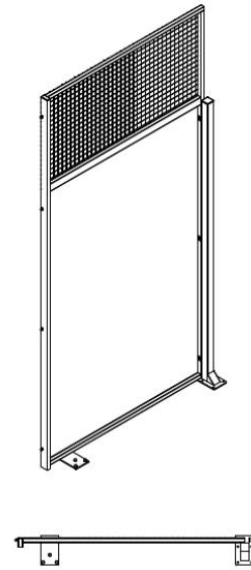
UNION 4: D1-C



1

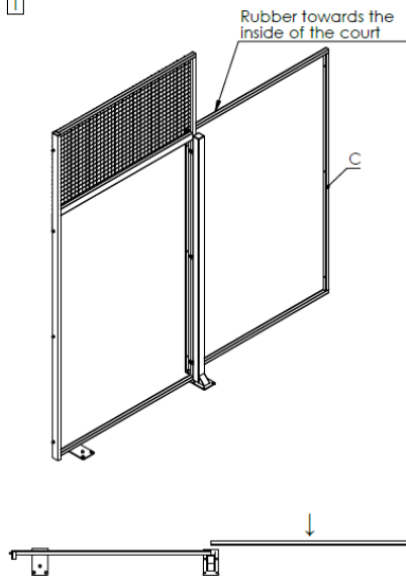


2

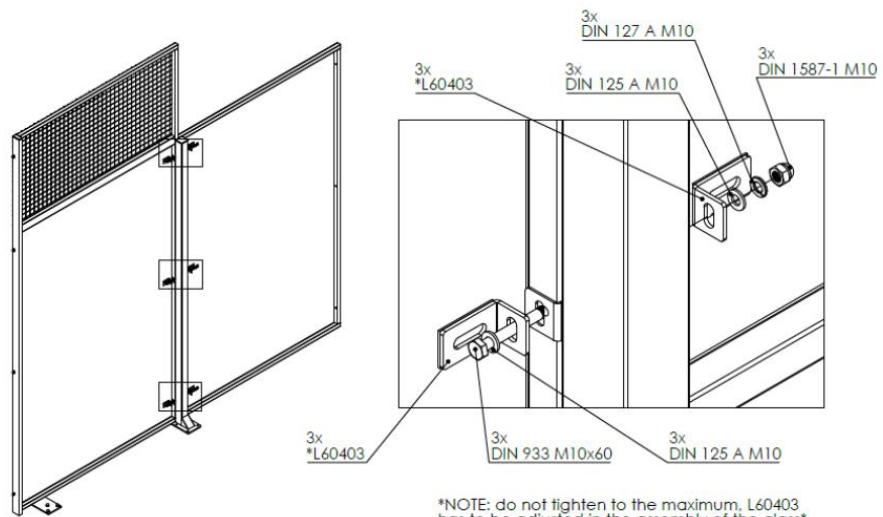
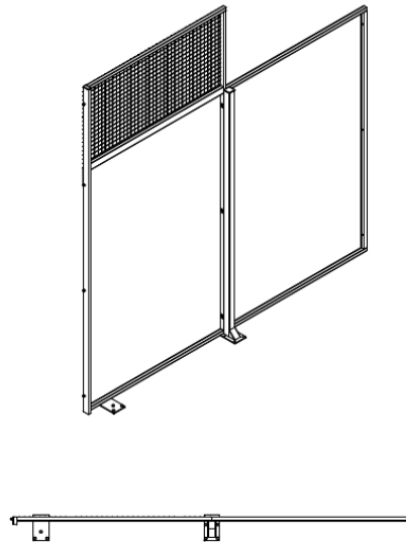


עמוד 65 מתוך 89

1

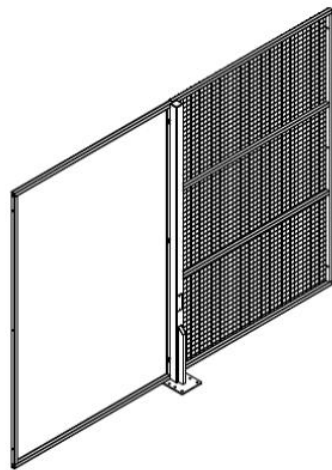
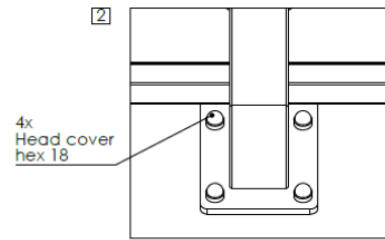
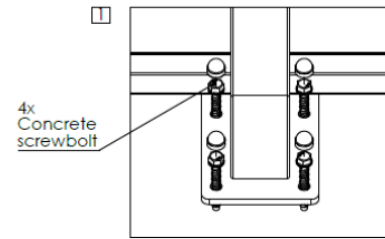
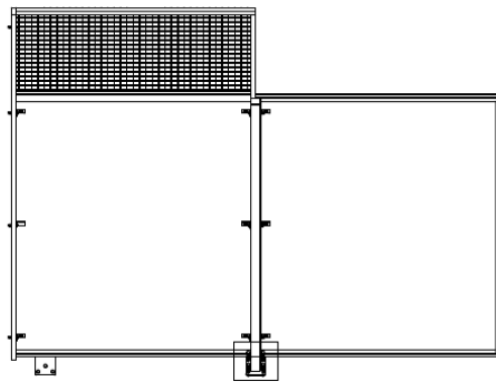


2



NOTE: do not tighten to the maximum, L60403 has to be adjusted in the assembly of the glass

עמוד 66 מתוך 89



1x MS-MODU C



1x POST Z



1x MODU A1



6x CONCRETE SCREWBOLT



6x HEAD COVER HEX 18



3x DIN 933 M10x100



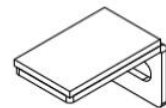
6x DIN 125 A M10



3x DIN 127 A M10



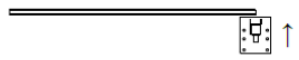
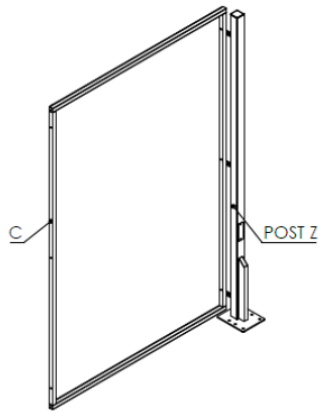
3x DIN 1587-1 M10



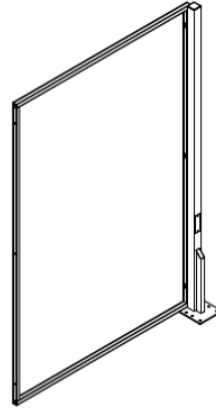
3x L60403

עמוד 67 מתוך 89

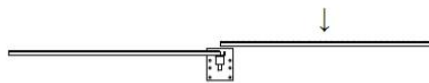
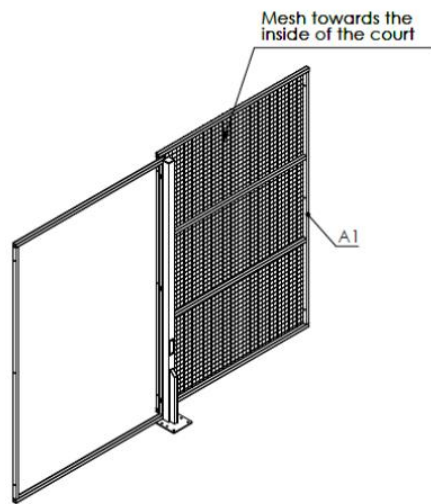
1



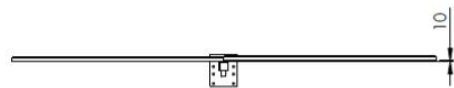
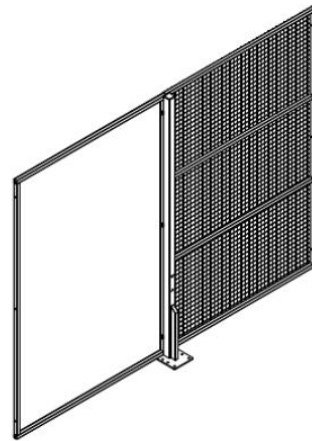
2



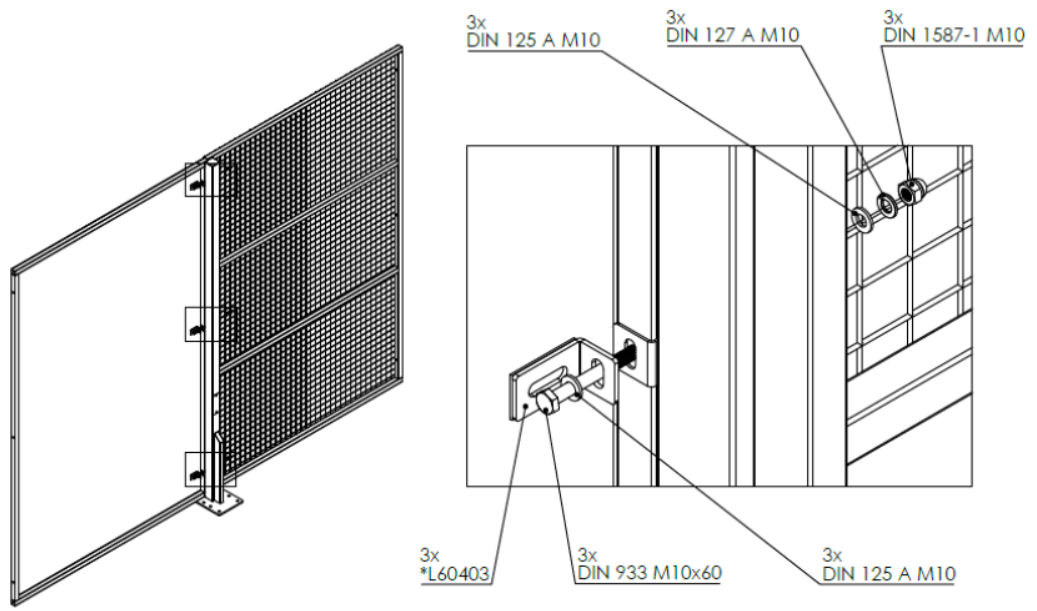
1



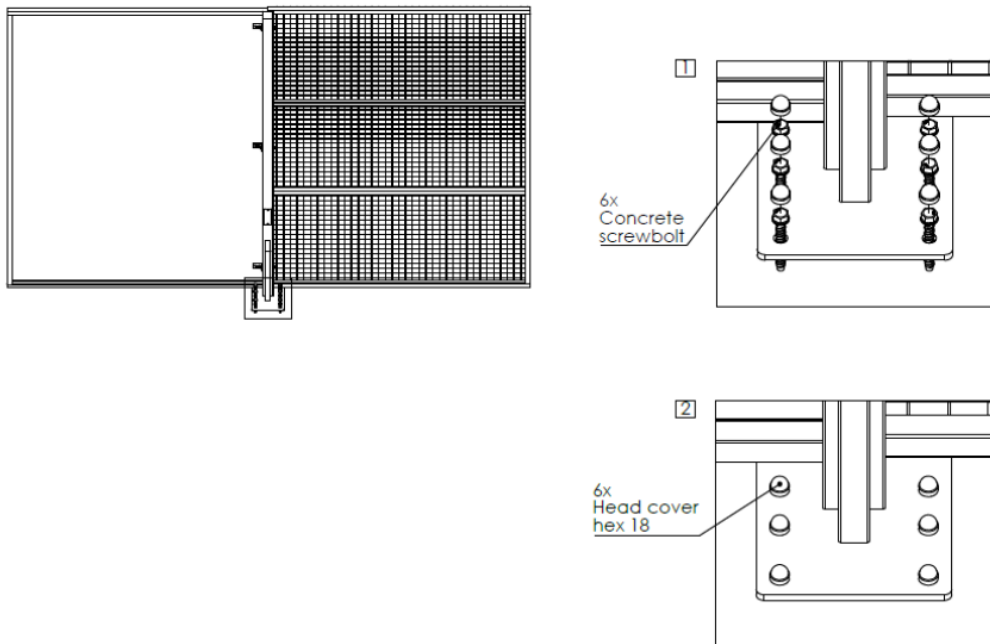
2



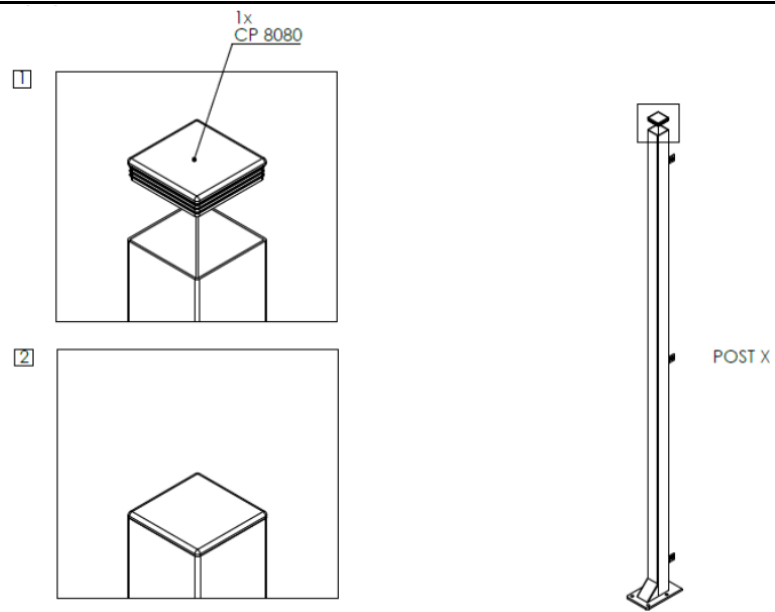
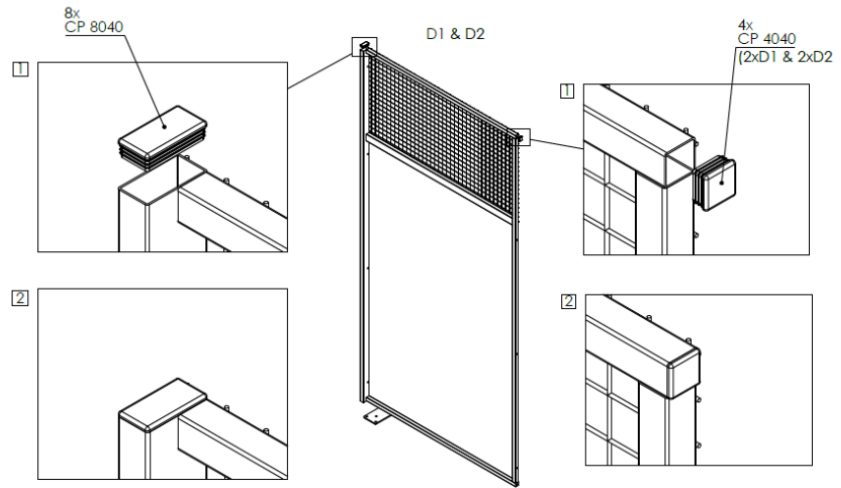
עמוד 68 מתוך 89



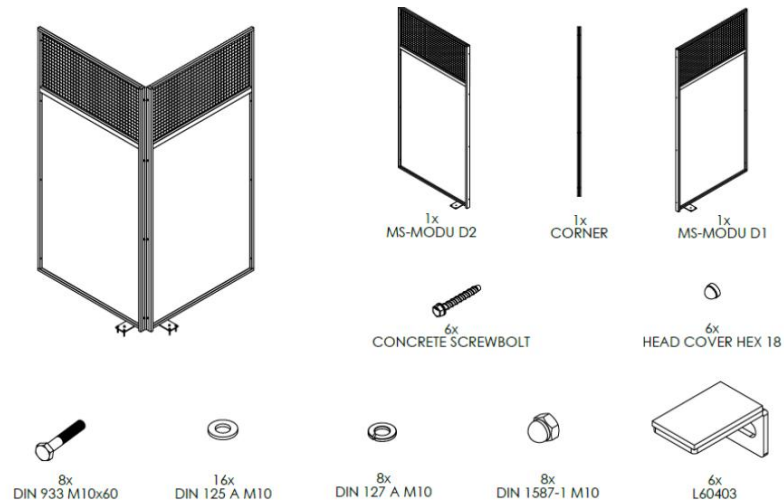
NOTE: do not tighten to the maximum, L60403 has to be adjusted in the assembly of the glass



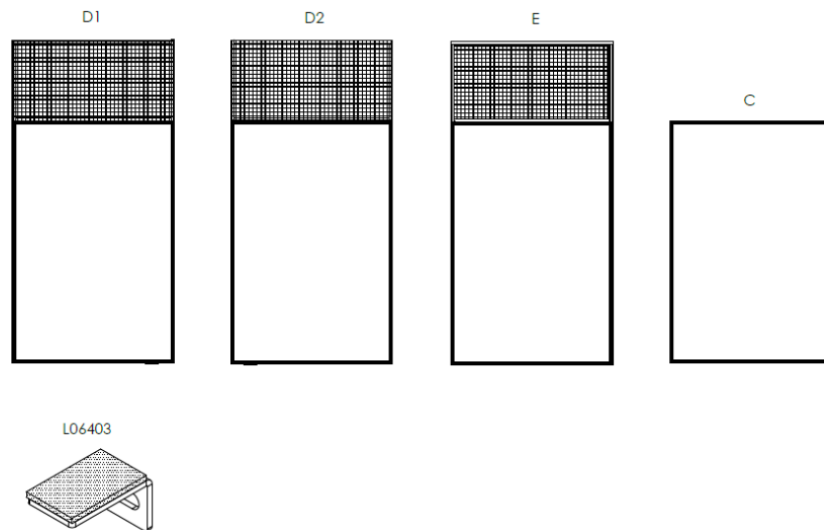
עמוד 69 מתוך 89



עמוד 70 מתוך 89



Modules and components with rubber



1. תאורה:

בכל מגרש יוצבו 4 עמודי תאורה, בכל עמוד 2 פנסי לד בהספק של W200. מפרט הפנסים יהיה בהתאם לתקן לרבות לומינוס, גוון ועוד.

2. הצבת מצלמות אבטחה ומצלמות במגרשים:

המפעיל יהא מחויב להתקין מערכת מצלמות אבטחה 360 במתחם מגרשי הפאדל. בנוסף על המפעיל יהא להתקין בכל מגרש מצלמה המתעדת את מהלך המשחקים לטובת שיפור חוויית המשתתפים במגרשים. המצלמות בכל מגרש יתממשקו למערכת/ אפליקציה שיחודה הוא שמירת רגעים מהמשחק אשר ישלחו לפלאפון/מייל של המשתתפים.

עמוד 71 מתוך 89

3. התאמה לנכים:

תובטח נגישות נכים במתקן – כל הכניסות והמעברים יבטיחו עמידה בכל התקנות והתקנים המחויבים לשימוש נכים.

4. ציוד מינימאלי נדרש

- ציוד עזרה ראשונה לרבות מכשיר "דפיברילטור".

ג. מפרט טכני מכולת כושר

מידות: 10 מטר אורך 3 מטר רוחב.

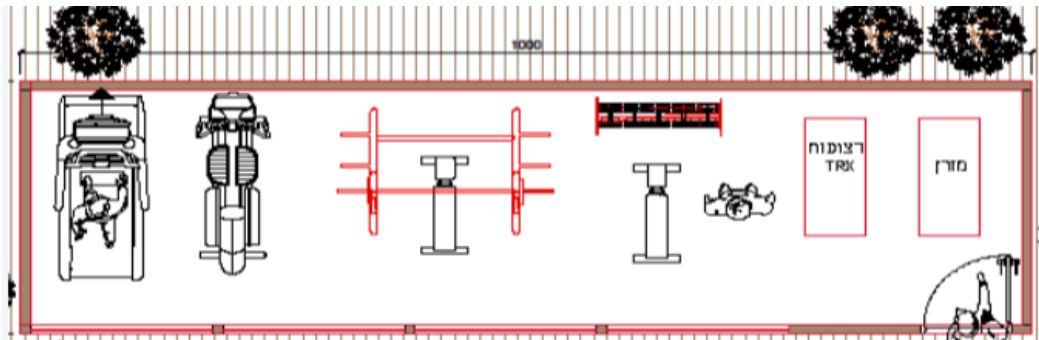
	פנים המכולה
1	מעטפת קירות גבס ורוד/ירוק עם קונסטרוקציה 50 מ"מ ובידוד
1	תיקרה אקוסטית 60/60
1	צבע אקרילי בגוון לבחירת הלקוח
1	ריצוף גומי 2/4 ס"מ
	גימור חוץ-
	ויטרינה 20% מקיר חיצוני בודד
	שפריץ אקרילי
	חשמל, מיזוג, דלת
1	ארון חשמל
1	מזגן 2.5 כ"ס
1	דלת כניסה 90/200
	שונות
2	שקעי שירות
1	שעון דיגיטלי

עמוד 72 מתוך 89

מפרט ציוד כושר ותכולת המכולה:

- מסילת ריצה מקצועית
- אליפטיקל חשמלי מקצועי
- כלוב משולב סמית משין וקרוס אובר
- ספת כושר מקצועית מתכוננת
- סטנד אחסון דמבלים עם זוגות משקולות 1-20 קילו
- סטנד + פלטות 80 קילו
- אביזרי אימון: מזרונים, סט ידיות, רצועות TRX, סוגרים

סקיצה להמחשה:



ד. אחריות על הצבת מבנה יביל שהוגדר תחת אחריות המפעיל:

- 1.1. באחריות המפעיל להציב במתחם מבנה יביל אשר ישמש כמקום קבלה של המשתתפים, תשלום, משרד וכן מחסן ציוד כולל השכרת מחבטים וכדורים/ציוד נלווה. המבנה ימוקם במקום אשר יאושר מראש ע"י המנהל (מבלי לגרוע מחובת המפעיל לדאוג על חשבונות לקבלת כלל ההיתרים, האישורים והרישיונות הנדרשים עפ"י דין).
- 1.2. המפעיל ידאג במהלך תקופת ההתקשרות לתחזק את המבנה אשר ישמש את איש התחזוקה שיקבל את פני משתמשי המגרש לרבות אחסון ציוד, גביה, ערכת עזרה ראשונה ועוד.
- 1.3. אחריות לניקיון פנים וחזית המבנה לאורך כל שעות היממה.
- 1.4. אחריות לתקינות המבנה.
 1. תיקון תקלות חשמל, מים וביוב.
 2. החלפת נורות וגופי תאורה שרופים.
 3. החלפת פריטים שנשברו (ריהוט, מוצרי זכוכית, פלסטיק וכדו').
 4. ככל שהמפעיל יציב שילוט חיצוני, עליו לפעול בהתאם להוראות רישוי עסקים בעירייה וחוקי העזר הרלוונטיים תוך קבלת אישור לעיצוב השלט על ידי הרשות, כאשר בין היתר יהיה עליו להוסיף את לוגו הרשות. כמו כן על המציע הזוכה יהיה להסדיר את כלל התשלומים לרבות תשלום אגרת שילוט.

עמוד 73 מתוך 89

2. אספקת ציוד למשתתפים וגביה:

- 2.1. המפעיל יספק ציוד מתאים למשתמשים במגרש לרבות מחבטים וכדורים באיכות גבוהה. המשתתפים לא ישלמו על הציוד אלא אם ירצו לרכוש אותו. לרשות ולספק תהא אפשרות במהלך ההתקשרות לסכם שהשימוש בציוד יינתן כנגד תשלום.
- 2.2. ככל שהיזם יבקש להתקין ציוד חדש במתחם, נדרש אישור בכתב מטעם הרשות ומראש.
- 2.3. המפעיל ישתמש באפליקציה ייעודית לנוחות המשתתפים ובה ישוריינו המגרשים ותתבצע גבייה.

ה. הוראות כלליות בנוגע להפעלת ואחזקת המתחם

1. המפעיל מתחייב להחזיק את המתחם על כל התשתיות והציוד המוצבים בו, במצב טוב ותקין בכל עת. המפעיל מתחייב להימנע מגרימת כל נזק או קלקול למתחם או לכל חלק ממנו או לכל מתקן ממתקניו ולתקן על חשבונו ומיד כל נזק שיגרם כאמור על ידו ו/או על ידי מי מטעמו ו/או על ידי מבקרים, לקוחות, עובדים, פועלים ו/או כל צד שלישי אחר, לרבות נזקים הנובעים משימוש רגיל ונזקים הנובעים מבלאי סביר.
2. המפעיל מתחייב לתחזק ולטפח על חשבונו את חזות המתחם ובכלל זה לשמור באופן קפדני על ניקיונו ושלמותו ועל חזותו החיצונית.
3. המפעיל מחויב לערוך טורניר פאדל אחת לשנה על חשבונו (כאשר שמורה לו הזכות לגבות תשלום עבור השתתפות בטורניר).
4. המפעיל יתפעל את ששת מגרשי הפאדל, מכולת הכושר ויתר מתקני המתחם לאורך כל שעות הפעילות של על ידי מדריכים/אנשי צוות מקצועיים.
5. שימוש במגרשי הפאדל יהא אך ורק לטובת משחקי הפאדל ולא לשימוש אחר.
6. יובהר, כי המפעיל או מי מטעמו מחויב להיות נוכח במתחם מגרשי הפאדל בכל שעות פעילות המגרשים.

לכבוד

עיריית כפר יונה והחברה הכלכלית לפיתוח כפר יונה בע"מ

א.ג.נ.,

הנדון: ערבות בנקאית

על פי בקשת _____ ת.ז. / פ.ח. _____ (להלן: "המבקש"), אנו ערבים בזה כלפיכן, ביחד ולחוד, לסילוק כל סכום עד לסך של 70,000 ש"ח (שבעים אלף שקלים) בתוספת הפרשי הצמדה למדד כמפורט להלן, שתדרשו מאת המבקש להבטחת התחייבויותיו בקשר עם החוזה ביניכם לניהול, הקמת והפעלת מגרשי טניס ופאדל בכפר יונה (מכוח מכרז פומבי מס' 2/2026).

אנו מתחייבים לשלם לכם כל סכום או סכומים עד לסך הני"ל, בתוספת הפרשי הצמדה למדד, תוך 7 ימים מיום דרישתכם הראשונה בכתב שתגיע אלינו, מבלי להטיל עליכם לבסס את דרישתכם או לדרוש את הסכום תחילה מאת המבקשים.

ערבות זו הינה בלתי חוזרת ובלתי תלויה ולא ניתנת לביטול, ולא יהיה צורך להוכיח את דרישתכם על פיה בהליך משפטי, או באופן אחר, ולא תהיו חייבים להגיש תחילה, לשם קבלת תשלום על פיה, תביעה משפטית נגד המבקשים, ולדרוש תחילה תשלום מאת המבקש.

במכתבנו זה :

"מדד" - משמעו מדד המחירים לצרכן המתפרסם על-ידי הלשכה המרכזית לסטטיסטיקה ולמחקר כללי.

הפרשי הצמדה דלעיל יחושבו כדלקמן :

אם יתברר מתוך המדד שפורסם לאחרונה לפני התשלום בפועל עפ"י ערבות זו (להלן: "המדד החדש"), כי המדד החדש עלה לעומת המדד האחרון הידוע במועד החתימה על החוזה (להלן: "המדד היסודי"), יהיו הפרשי הצמדה סכום השווה להכפלת המדד החדש בסכום הקרן המצוין כדרישתכם הני"ל, מחולק במדד היסודי. ערבות זו תישאר בתוקפה עד לתאריך [יושלם לפי מועד סיום העבודות בתוספת 60 ימים] דרישה שתגיע אלינו אחרי מועד זה לא תיענה.

בכבוד רב,

חתימה וחתימת הבנק

תאריך

הוראות רלבנטיות מתוך חוק עבודת נוער, התשי"ג – 1953.

33. העבדה מסכנת [תיקון: תשל"ב(2), תשנ"ח]

- המעביד נער באחד מאלה -
- (1) בניגוד להוראות סעיפים 2, 2א או 4 או בניגוד להוראות היתר שניתן מכוחן ;
 - (2) במקום ששר העבודה והרווחה קבע, בהתאם להוראות סעיף 5, כי עבודה של נער בו עלולה לסכנו ;
 - (3) בעבודות, בתהליכי ייצור או במקומות עבודה ששר העבודה והרווחה אסר או הגביל העבדת נער בהם, בהתאם להוראות סעיף 6 ;
 - (4) בעבודה, שעל פי הקבוע בתקנות לפי סעיף 7 אין להעבידו בה בגילו ;
 - (5) בניגוד להוראות סעיף 14, דינו - מאסר שנה או קנס פי אחד וחצי מן הקנס הקבוע בסעיף 61א(2) לחוק העונשין, התשל"ז-1977 (להלן - חוק העונשין).

33א. העבדה אסורה אחרת [תיקון: תשנ"ח]

- המעביד נער באחד מאלה -
- (1) בניגוד להוראות סעיפים 11 או 12 או בניגוד להוראות היתר שניתן לפי סעיף 11א, שענין בדיקות רפואיות ;
 - (2) בניגוד להוראות סעיפים 21, 22 ו-24, או בניגוד להוראות היתר שניתן לפי סעיף 25, שענין שעות עבודה ומנוחה ;
 - (3) בניגוד להוראות היתר שניתן לפי חוק זה ושלא לפי סעיפים 2, 2א, או 4, לרבות הוראות בענין קביעת מספר מרבי של שעות עבודה, מנוחה שבועית, הפסקות בעבודה או עבודה בלילה.
- דינו - מאסר שישה חודשים או קנס כאמור בסעיף 61א(2) לחוק העונשין.

1. פירושים [תיקון: תשל"ג, תשנ"ח]

(א) בחוק זה -

- "ילד" פירושו - מי שעדיין לא מלאו לו 16 שנה ;
- "צעיר" פירושו - מי שמלאו לו 16 שנה, אך עדיין לא מלאו לו 18 שנה ;
- "נער" פירושו - ילד או צעיר ;
- "הורים", לגבי נער, לרבות אפוטרופוס של הנער וכל מי שהנער נמצא ברשותו, בפיקוחו, או בהשגחתו ;
- "מפקח עבודה" פירושו - מפקח עבודה כמשמעותו בחוק ארגון הפיקוח על העבודה, התשי"ד-1954 2 ;
- "מפקח עבודה אזורי" פירושו - מפקח עבודה שנתמנה על ידי שר העבודה להיות מפקח עבודה אזורי ;
- "פנקס עבודה" פירושו - פנקס שהוצא על פי סעיף 28 ;
- "רוכלות" או "התעסקות ברוכלות" פירושו - מכירה או הצעת מכירה, וכן שירות או הצעת שירות ברשות הרבים במקום ציבורי או מבית לבית.
- (ב) לענין חוק זה רואים נער כמועבד ואת מי שהנער עובד אצלו רואים כמעבידו אם הנער עובד -
- (1) אצל הוריו - בעבודה שהיא לצורך עסקם או משלח ידם, להוציא עבודה ארעית שלא בתעשייה ועבודה חקלאית במשק של ההורים ;
 - (2) אצל אדם אחר, בכל עבודה, בין אם נתקיימו יחסי עובד ומעביד ובין אם לאו ; לענין זה, "עבודה" - לרבות רוכלות ;
 - (3) בכל מקום שהעבודה בו אינה לסיפוק צרכיו בלבד אף אם אינה לשם עסק או לשם ריווח, ובכלל זה במקום שהוכרז על ידי שר העבודה כמרכז להכשרה מקצועית לנערים המיועדי להקנות מקצוע אגב עבודה מעשית.
- (ג) לענין חוק זה יראו העסקת ילד בהופעה ציבורית, אמנותית או לצורכי פרסום, או בצילומים לצורכי פרסום, כאמור בסעיף 4, כהעבדה, אף אם לא נתקיימו בהעסקה יחסי עובד ומעביד, ואף אם ההעסקה היתה תד-פעמית, וזאת בין אם ההעסקה היתה בתמורה ובין שלא בתמורה ; לענין זה, "העסקת ילד" - לרבות שיתופו.

2. גיל עבודה לילד [תיקון: תשכ"ט, תשל"א, תשל"ב, תשל"ג, תשנ"ח]

- (א) לא יועבד ילד שעדיין לא מלאו לו 15 שנה.
- (ב) ילד שמלאו לו 15 שנה וחל עליו לימוד חובה לפי חוק לימוד חובה, תשי"ט - 1949, לא יועבד אלא אם נתקיים אחד מאלה :
- (1) הילד עובד כחניך כמשמעותו בחוק החניכות, תשי"ג - 1953 ;
 - (2) בוטל.
 - (3) ניתנה לגבי הילד הוראה לפי סעיף 5(ב) (1) (II) לחוק לימוד חובה, תשי"ט - 1949 ;
 - (4) מפקח מטעם משרד החינוך והתרבות אישר כי הילד השלים חינוך חובה בתקופה קטנה מתקופת הלימוד המתאימה לגילו.
- (ג) שר העבודה רשאי להתיר העבדת ילד שמלאו לו 14 שנה וניתן לגביו פטור לפי סעיף 5 לחוק לימוד חובה, תשי"ט-1949 3 ;
- (ד) היתר על פי סעיף קטן זה יכול להיות כללי או מיוחד.
- (ה) בוטל.

2א. עבודה בחופשת לימודים [תיקון: תשל"ב, תשנ"ה]

- (א) ילד שמלאו לו 14 שנה וטרם מלאו לו 15 שנה, מותר להעבידו בתקופת חופשת לימודים רשמית, על אף האמור בסעיף 2, בעבודות קלות שאין בהן כדי להזיק לבריאותו ולהתפתחותו, הכל כפי שיקבע שר העבודה והרווחה בתקנות ובתנאים שיקבע, לרבות מספר השעות שמותר להעביד ילד כאמור ; תקנות כאמור, או מקצתן, יכול שיחולו גם על העבדת ילד לפי סעיף 2(ג).
- (ב) הוראת חוק החניכות, תשי"ג-1953, לא יחולו על העבדה כאמור בסעיף קטן (א).

4. הופעות וצילומים [תיקון: תשכ"ט, תשנ"ח]

(א) מבלי לגרוע מהוראות סעיף 2(א), אין להעביד ילד שטרם מלאו לו 15 שנים, בהופעה ציבורית, אמנותית או לצורכי פרסום, או בצילומים לצורכי פרסום.
(ב) על אף הוראות סעיף קטן (א) וסעיף 2, רשאי שר העבודה והרווחה לתת היתר, לתקופה מוגבלת, להעבדתו של ילד פלוני או לתיווך להעבדתו של אותו ילד, בהופעה או בצילומים כאמור בסעיף קטן (א).
(ג) בסעיף זה, "הופעה" - לרבות הופעה מוקלטת ולרבות חזרות, לימוד או אימון לצורך ההופעה.

5. איסור עבודה במקומות מסויימים [תיקון: תשכ"ט, תשנ"ה, תשנ"ח]

ילד, אף אם מלאו לו 15 שנה, לא יועבד במקום שקבע שר העבודה והרווחה, בין בדרך כלל ובין במיוחד, אם לדעתו עבודתו של ילד, באותו מקום, עלולה לסכן את התפתחותו הגופנית, הנפשית או החינוכית בשל טיב העיסוק, מיקומו או בשל כל סיבה אחרת.

6. עבודות אסורות

שר העבודה רשאי לאסור או להגביל, בתקנות, העבדת ילד או צעיר בעבודות, בתהליכי ייצור או במקומות עבודה שהעבודה בהם עלולה לדעתו, לפגוע בבריאותם, שלומם או בהתפתחותם הגופנית, אף אם העבדתם אינה אסורה על פי הסעיפים הקודמים.

7. גיל מיוחד לעבודות מסויימות

שר העבודה רשאי לקבוע בתקנות, כי נער שעדיין לא הגיע לגיל פלוני לא יועבד בעבודה פלונית, אם לדעתו עלולה העבודה לפגוע בבריאותו, בשלומם או בהתפתחותו הגופנית, החינוכית, הרוחנית או המוסרית של הנער, אף אם העבדתו אינה אסורה על פי הסעיפים הקודמים.

11. אישור רפואי להעבדה [תיקון: תשנ"ח]

(א) לא יועבד נער אלא אם כן נבדק בדיקה רפואית, ורופא המשפחה שבדק אותו נתן אישור רפואי להעבדתו.
(ב) (1) בפרק זה, "עבודה המחייבת בדיקות התאמה" - עבודה ששר העבודה והרווחה קבע כי דרושה קביעה מקדמית רפואית על התאמתו הבריאותית של הנער לעבוד בה, וכן עריכת בדיקות רפואיות חוזרות לענין התאמתו הבריאותית לאותה עבודה.
(2) לא יועבד נער בעבודה המחייבת בדיקות התאמה אלא אם כן נבדק גם בידי רופא מורשה שקבע את התאמתו לעבודה כאמור, ושנתן לו אישור רפואי על כך.
(3) אישור לפי פסקה (2) יהיה לעבודה מסוימת המחייבת בדיקות התאמה או לסוג עבודות בדומה לה מבחינת סיכון הבריאות והמאמץ הגופני הנדרש מהנער, ויכול הוא להיות מותנה בתנאים ומוגבל בזמן לשם ניסיון; האישור יירשם בפנקס העבודה של הנער.

12. בדיקה רפואית חוזרת [תיקון: תשכ"ג, תשל"ג, תשנ"ח]

(א) נער העובד בעבודה המחייבת בדיקות התאמה ייבדק בידי רופא מורשה, במועדים ובתנאים שקבע שר העבודה והרווחה לגבי עבודה כאמור ולפחות אחת לשנה (להלן - בדיקה רפואית חוזרת).
(ב) על סמך דין וחשבון של הרופא המורשה שערך בדיקה רפואית חוזרת על פי סעיף זה, ירשום המוסד הרפואי המוסמך, בפנקס העבודה של הנער, כל הגבלה בעבודה וכל שינוי לרעה במצב בריאותו של הנער, ויביא אותם לידיעת ההורים, המעביד, לשכת העבודה לנוער כמשמעותה בחוק שירות התעסוקה, התשי"ט-1959, 6, וכן לידיעת מפקח העבודה ומפקח החניכות האזורי כמשמעותם בחוק החניכות, התשי"ג-1953, 7.

13. הודעה על תוצאות בדיקה רפואית [תיקון: תשנ"ח]

(א) העלתה בדיקה רפואית על פי סעיפים 11(ב) ו-12, כי -
(1) בוטל ;
(2) הנער אינו מתאים מבחינה רפואית לעבודה בה הוא מועבד ;
(3) העבודה בה מועבד הנער משפיעה לרעה על מצב בריאותו -
ימסור המוסד הרפואי המוסמך הודעה בכתב למפקח עבודה אזורי.
(ב) מפקח העבודה האזורי ישלח העתק של ההודעה לאחד מהורי הנער, ואם נאמר בהודעה שהנער אינו מתאים לעבודה בה הוא מועבד, יישלח העתק גם למעבידו של הנער וללשכת העבודה הכללית שבאזורה הוא מועבד.

14. איסור העבדה לאחר קבלת הודעה

קיבל המעביד העתק הודעה בהתאם לסעיף 13, יחדל להעביד את הנער תוך עשרה ימים מיום קבלת ההודעה, או תוך זמן קצר יותר שנקבע על ידי מפקח העבודה האזורי, בעבודה שאליה מתייחסת ההודעה או בעבודה הדומה לה מבחינת סיכון הבריאות או המאמץ הגופני הנדרש מהנער.

20. יום עבודה ושבוע עבודה [תיקון: תשנ"ח]

(א) לא יועבד נער יותר משמונה שעות עבודה ליום וארבעים שעות עבודה לשבוע.
(1א) על אף הוראות סעיף קטן (א), במקום עבודה שמותר בו לעבוד יותר מ-8 שעות עבודה ליום, לפי סעיף 5(א) לחוק שעות עבודה ומנוחה, התשי"א-1951, 8, יכול שיועבד צעיר עד תשע שעות ליום עבודה, ובלבד ששבוע העבודה לא יעלה על 40 שעות עבודה.
(ב) ביום שלפני המנוחה השבועית וביום שלפני חג שהנער אינו עובד בו, בין על פי חוק ובין על פי הסכם או נוהג, לא יועבד נער יותר משבע שעות עבודה.
(ג) "שעות עבודה" פירושו - הזמן שבו עומד הנער לרשות העבודה, לרבות הפסקות קצרות ומוסכמות הניתנות לנער להחלפת כוח ואויר, חוץ מהפסקות על פי סעיף 22.
21. שעות המנוחה השבועית

- (א) לא יועבד נער במנוחה השבועית.
(ב) המנוחה השבועית של הנער היא לפחות שלושים ושש שעות רצופות ותכלול -
(1) לגבי נער יהודי - את יום השבת ;
(2) לגבי נער שאיננו יהודי - את יום השבת או את היום הראשון או את היום הששי בשבוע, הכל לפי המקובל עליו כיום המנוחה השבועית שלו.

22. הפסקות

- (א) הועבד נער שש שעות עבודה ליום או למעלה מזה, תופסק עבודתו למנוחה ולסעודה, $3/4$ שעה לפחות, ובכלל זה תהיה הפסקה רצופה אחת של חצי שעה לפחות. ביום שלפני המנוחה השבועית וביום שלפני חג, ההפסקה היא של חצי שעה לפחות.
(ב) ההפסקה לא תעלה על שלוש שעות.
(ג) בשעת ההפסקה הנמשכת חצי שעה או יותר רשאי הנער לצאת מהמקום שבו הוא עובד, אלא אם היתה נוכחותו במקום העבודה הכרח לתהליך העבודה או להפעלת הציוד והשימוש בו, והנער נדרש על ידי מעבידו להישאר במקום העבודה ; במקרה זה ייחשב זמן ההפסקה כחלק משעות העבודה.

24. איסור עבודת לילה [תיקון: תשנ"ה].

- (א) נער לא יועבד ולא ירכול בלילה.
(ב) בסעיף זה, "לילה", לגבי ילד וצעיר שחוק לימוד חובה, התש"ט-1949, חל עליהם - פרק זמן של 12 שעות שבין 20:00 ובין 09:00 ולגבי צעיר שחוק חינוך חובה, התש"ט-1949, אינו חל עליו, פרק זמן של 10 שעות שבין 22:00 ובין 06:00.
(ג) על אף האמור בסעיף 1 (ב) רואים נער כמועבד, לענין סעיף זה, גם אם הוא עובד בבית ספר מקצועי.

25. היתר עבודת לילה [תיקון: תשכ"ג, תשל"ג, תשנ"ח, תשס"ז, תשס"ח]

- (א) שר העבודה רשאי להתיר העבדת צעיר עד שעה 23.00 במקום שבו עובדים במשמרות.
(ב) (1) ניתנה החלטה על שעת חירום, רשאי שר התעשייה המסחר והתעסוקה להתיר העבדת צעיר גם אחרי השעה 23:00, במקום שבו עובדים במשמרות או כאשר עבודת הצעיר נחוצה בשל החלטה כאמור, ובלבד שהובטחו לדעת השר תנאים לשמירת בריאותו ורווחתו של הצעיר.
(2) תוקפו של היתר לפי פסקה (1) יפקע במועד שבו פקע תוקפה של החלטה על שעת חירום שבעקבותיה ניתן ההיתר, או במועד אחר שנקבע בהיתר.
(3) בסעיף קטן זה, "החלטה על שעת חירום" - כל אחת מאלה:
(א) הכרזה על מצב מיוחד בעורף לפי סעיף 9 לחוק ההתגוננות האזרחית, התשי"א-1951 ;
(ב) הוצאת צו הקורא ליוצאי צבא להתייצב לשירות מילואים לפי סעיף 8 לחוק שירות המילואים, התשס"ח-2008 ;
(ג) הכרזה על אירוע אסון המוני לפי סעיף 90 לפקודת המשטרה [נוסח חדש], התשל"א-1971
(ג) סבור שר העבודה שהדבר דרוש להשתלמותו המקצועית של צעיר, רשאי הוא להתיר, התרת שעה, את העבדתו בלילה במקום שבו עובדים ברציפות.
(ד) סבור שר העבודה שרצוי לעשות כן למען האמנות, רשאי הוא להתיר, התרת שעה, העבדתו של נער שמלאו לו 10 שנים עד שעה 24.00, אם לדעתו הובטחו התנאים לשמירת בריאותו, חינוכו והתפתחותו המוסרית של הנער.
(ה) שר העבודה רשאי להתיר העבדת צעיר עד שעה 24.00 בחקלאות או במפעל תעשייה שבהם עובדים במשמרות ותנאים מיוחדים מצדיקים זאת ; כן רשאי שר העבודה להתיר העבדת צעיר משעה 05.00 בעבודה חקלאית עונתית שבה מקדימים להתחיל בעבודה.

טופס פתיחת חשבון – ספק/עידכון פרטים

שם ספק (כפי שמופיע על החשבונית)		מס' זהות/ח.פ.
רחוב	מס'	ת.ד.
ישוב	מיקוד	
טלפון	פקס	נייד
דוא"ל		
שם הבנק לביצוע תשלומים	סניף	מס' חשבון
פרטי איש קשר (שם מלא, כתובת דוא"ל וטלפון נייד)		

ספק נכבד,

הנך מתבקש למלא בקפדנות את כל הפרטים הנדרשים (הודעות תישלחנה בדוא"ל), וכן לצרף את האישורים הבאים: אישור ניהול ספרים, אישור לצורך ניכוי מס, אישור הבנק. בנוסף יש למלא את ההצהרה להלן ולחתום במקום המיועד לכך-

לכבוד

החברה הכלכלית לפיתוח כפר יונה בע"מ

הנדון: אישור

אני הח"מ _____ ת. ז. ח.פ. _____ מאשר בזה כדלקמן:

1. הנני משמש כ_____ בחברת _____ (להלן -"הספק")
2. הריני מאשר, כי הספק הינו תאגיד קיים ופעיל, וכי הוא אינו פועל תחת צו כינוס ו/או הקפאת הליכים ו/או במסגרת הליכי פירוק ולרבות במסגרת צווים זמניים כאמור לעיל.
3. ידוע לי, כי הנכם מסתמכים על אישורי זה במסגרת ההתקשרות עם הספק.
4. זה שמי זו חתימתי ותוכן אישורי אמת.

תאריך: _____ שם החותם: _____ חתימה: _____

נספח 14 - אישור קיום ביטוחים

אישור על קיום ביטוחים לעניין הסכם ההקמה

אישור ביטוח זה מהווה אסמכתא לכך שלמבוטח ישנה פוליסת ביטוח בתוקף, בהתאם למידע המפורט בה. המידע המפורט באישור זה אינו כולל את כל תנאי הפוליסה וחריגיה. יחד עם זאת, במקרה של סתירה בין התנאים שמפורטים באישור זה לבין התנאים הקבועים בפוליסת הביטוח יגבר האמור בפוליסת הביטוח למעט במקרה שבו תנאי באישור זה מיטיב עם מבקש האישור.

מבקש האישור	המבקש	מען הנכס המבוטח / כתובת ביצוע העבודות	מעמד מבקש האישור
החברה הכלכלית לפיתוח כפר יונה ו/או עיריית כפר יונה ו/או תאגידים עירוניים ו/או חברות בנות ועובדים של הנ"ל.	ו/או קבלנים ו/או קבלני משנה	הקמה של מגרשי פאדל בעיריית כפר יונה ו/או עבודות נלוות	מעמד מבקש האישור
ת.ז.ח.פ.	ת.ז.ח.פ.		אחר: <input type="checkbox"/>
מען:	מען:		בעל המבנה/מקרקעין

כיסויים

פרקי הפוליסה חלוקה לפי גבולות אחריות או סכומי ביטוח	מספר הפוליסה	נוסח ומהדורת פוליסה	תאריך תחילה	תאריך סיום	גבול האחריות / סכום ביטוח / שווי העבודות	כיסויים נוספים בתוקף
כל הסיכונים עבודות הקמה הרחבות לדוגמה: נזק עקיף מתכנון, עבודה וחומרים לקויים רכוש עליו עובדים רכוש סמוך פינוי הריסות נזק ישיר מתכנון, עבודה וחומרים לקויים תקופת תחזוקה מורחבת צד שלישי נזק ישיר למתקנים וכבלים תת קרקעיים נזק עקיף למתקנים וכבלים תת קרקעיים רעד, ויברציה והחלשת משען חבות מעבידים		ביט			סכום מטבע	יש לציין קוד כיסוי בהתאם לנספח ד' 309 ויתור על תחלוף לטובת מבקש האישור 313 נזקי טבע 314 כיסוי גניבה, פריצה ושוד 316 רעידת אדמה 318 מבוטח נוסף - מבקש האישור 324 מוטב לתגמולי ביטוח - מבקש האישור 328 ראשוניות 334 24 חודשים
					מלוא הביטוח	302 אחריות צולבת 304 הרחב שיפוי 307 קבלנים וקבלני משנה 309 ויתור על תחלוף לטובת מבקש האישור 312 כיסוי בגין נזק שנגרם משימוש בצמ"ח 315 כיסוי לתביעות המל"ל 318 מבוטח נוסף - מבקש האישור 322 מבקש האישור מוגדר כצד ג' 328 ראשוניות 329 רכוש מבקש האישור ייחשב כצד ג' 340 רעידות והחלשת משען 341 נזק עקיף למתקנים וכבלים תת קרקעיים
					4,000,000	302 אחריות צולבת 304 הרחב שיפוי 307 קבלנים וקבלני משנה 309 ויתור על תחלוף לטובת מבקש האישור 312 כיסוי בגין נזק שנגרם משימוש בצמ"ח 315 כיסוי לתביעות המל"ל 318 מבוטח נוסף - מבקש האישור 322 מבקש האישור מוגדר כצד ג' 328 ראשוניות 329 רכוש מבקש האישור ייחשב כצד ג' 340 רעידות והחלשת משען 341 נזק עקיף למתקנים וכבלים תת קרקעיים
					500,000	302 אחריות צולבת 304 הרחב שיפוי 309 ויתור על תחלוף לטובת מבקש האישור 312 כיסוי בגין נזק שנגרם משימוש בצמ"ח 315 כיסוי לתביעות המל"ל 318 מבוטח נוסף - מבקש האישור 322 מבקש האישור מוגדר כצד ג' 328 ראשוניות 329 רכוש מבקש האישור ייחשב כצד ג' 340 רעידות והחלשת משען 341 נזק עקיף למתקנים וכבלים תת קרקעיים
					500,000	302 אחריות צולבת 304 הרחב שיפוי 309 ויתור על תחלוף לטובת מבקש האישור 312 כיסוי בגין נזק שנגרם משימוש בצמ"ח 315 כיסוי לתביעות המל"ל 318 מבוטח נוסף - מבקש האישור 322 מבקש האישור מוגדר כצד ג' 328 ראשוניות 329 רכוש מבקש האישור ייחשב כצד ג' 340 רעידות והחלשת משען 341 נזק עקיף למתקנים וכבלים תת קרקעיים
					20,000,000	309 ויתור על תחלוף לטובת מבקש האישור 319 מבוטח נוסף היה ייחשב כמעבידים 328 ראשוניות
*אחריות מקצועית			ת. רטרו:		1,000,000	301 אובדן מסמכים 302 אחריות צולבת 304 הרחב שיפוי 309 ויתור על תחלוף לטובת מבקש האישור 325 מרמה ואי יושר עובדים 327 עיכוב/שיהוי עכב מקרה ביטוח 328 ראשוניות 332 תקופת גילוי 6 חודשים.
*חבות מוצר		ביט	ת. רטרו:		1,000,000	302 אחריות צולבת 304 הרחב שיפוי 309 ויתור על תחלוף לטובת מבקש האישור 328 ראשוניות 332 תקופת גילוי 12 חודשים.

פירוט השירותים (בכפוף, לשירותים המפורטים בהסכם בין המבוטח למבקש האישור, יש לציין את קוד השירות המתאים כפי המצוין בנספח ג'): 069 קבלן עבודות אזרחיות (לרבות תשתיות)

ביטול/שינוי הפוליסה

שינוי לרעה או ביטול של פוליסת ביטוח, למעט שינוי לטובת מבקש האישור, לא ייכנס לתוקף אלא 60 יום לאחר משלוח הודעה למבקש האישור בדבר השינוי או הביטול.

חתימת האישור

המבטח:

מכרז פומבי מס' 2/2026 להקמת וניהול מגרשי פאדל | חתימה + חותמת המשתתף: _____

אישור על קיום ביטוחים לעניין הסכם הפעלה

תאריך הנפקת האישור :

אישור ביטוח זה מהווה אסמכתא לכך שלמבוטח ישנה פוליסת ביטוח בתוקף, בהתאם למידע המפורט בה. המידע המפורט באישור זה אינו כולל את כל תנאי הפוליסה וחריגיה. יחד עם זאת, במקרה של סתירה בין התנאים שמפורטים באישור זה לבין התנאים הקבועים בפוליסת הביטוח יגבר האמור בפוליסת הביטוח למעט במקרה שבו תנאי באישור זה מיטיב עם מבקש האישור.

מבקש האישור	אופי העסקה	המבוטח	מבקש האישור
מעמד מבקש האישור אחר: <input checked="" type="checkbox"/> בעל המבנה/מקרקעין	<input checked="" type="checkbox"/> נדל"ן <input type="checkbox"/> שירותים <input type="checkbox"/> אספקת מוצרים אחר: <input checked="" type="checkbox"/> הפעלה של מגרשי פאדל בכפר יונה	שם	החברה הכלכלית לפיתוח כפר יונה /או עיריית כפר יונה /או תאגידים עירוניים /או חברות בנות ועובדים של הנ"ל.
		ת.ז./ח.פ.	ת.ז./ח.פ.
		מען	מען

כיסויים

כיסויים נוספים בתוקף וביטול חריגים יש לציין קוד כיסוי בהתאם לנספח ד'	גבול האחריות/ סכום ביטוח		תאריך סיום	תאריך תחילה	נוסח ומהדורת הפוליסה	מספר הפוליסה	סוג הביטוח חלוקה לפי גבולות אחריות או סכומי ביטוח
	מטבע	סכום					
302 אחריות צולבת 304 הרחב שיפוי 307 קבלנים וקבלני משנה 309 ויתור על תחלוף לטובת מבקש האישור 315 תביעות המל"ל 318 מבקש האישור מבוטח נוסף 322 מבקש האישור מוגדר כצד ג' 328 ראשוניות 329 רכוש מבקש האישור יחשב כצד ג'	₪	4,000,000			ביט		צד ג' *אחר- חריג אחריות מקצועית אינו חל על נזקי גוף
309 ויתור על תחלוף מבקש האישור 319 מבוטח נוסף היה יחשב כמעבידים 328 ראשוניות	₪	20,000,000			ביט		אחריות מעבידים
302 אחריות צולבת 304 הרחב שיפוי 309 ויתור על תחלוף לטובת מבקש האישור 328 ראשוניות 332 תקופת גילוי - 6 חודשים	₪	2,000,000					*אחריות מקצועית
309 ויתור על תחלוף לטובת מבקש האישור 313 נזקי טבע 314 גניבה, פריצה ושוד 316 רעידת אדמה 318 מבקש האישור מבוטח נוסף 324 מוטב לתגמולי הביטוח - מבקש האישור 328 ראשוניות	₪	מלוא כינון ערך					ביטוח רכוש מבנה וצמודותיו
309 ויתור על תחלוף לטובת מבקש האישור 313 נזקי טבע 314 גניבה, פריצה ושוד 316 רעידת אדמה 328 ראשוניות		מלוא כינון ערך					ביטוח רכוש ציוד ותכולה
309 ויתור על תחלוף לטובת מבקש האישור 328 ראשוניות	₪	12 חודשים					אובדן תוצאתי

פירוט השירותים (בכפוף), לשירותים המפורטים בהסכם בין המבוטח למבקש האישור, יש לציין את קוד השירות מתוך הרשימה המפורטת בנספח ג'):

032 חזרי כושר וספורט
096 שכירויות והשכרות

ביטול/שינוי הפוליסה *

שינוי לרעת מבקש האישור או ביטול של פוליסת ביטוח, לא ייכנס לתוקף אלא 30 יום לאחר משלוח הודעה למבקש האישור בדבר השינוי או הביטול.

חתימת האישור

המבטח:

עמוד 81 מתוך 89

מכרז פומבי מס' 2/2026 להקמת וניהול מגרשי פאדל | חתימה + חותמת המשתתף: _____

**הצהרה והתחייבות לעמידה בתנאי החוק למניעת העסקה של
עברייני מין במוסדות מסוימים, תשס"א-2001**
(מכרז פומבי מס' _____)

1. הנני הח"מ, _____ מצהיר בזאת כי ידוע לי כי החוק למניעת העסקה של עברייני מין במוסדות מסוימים, תשס"א-2001 והתקנות לפיו (להלן - החוק), חל עליי במסגרת המכרז שבנדון.
2. הנני הח"מ, _____, מצהיר כי ידוע לי כי בהתאם לחוק, חל איסור על העסקת בגיר בין בתמורה ובין בהתנדבות בין ישירות על-ידי, ובין באמצעות קבלני משנה, ללא קבלת אישור מראש ממשטרת ישראל המעיד כי ההעסקה מותרת לפי החוק. אישור כאמור יכול להתקבל מהמשטרה על-פי בקשתו של בגיר המועמד לעבודה או על-פי בקשתו של המעסיק/המוסד בצירוף ייפוי כוח מטעם הבגיר וצילום ת.ז של הבגיר והכל בהתאם לחוק.
3. הנני הח"מ, _____ מתחייב למלא אחר כל דרישות החוק בנוגע לחובה לקבל את אישור המשטרה לגבי כל אדם או גוף, כמתחייב מהוראות החוק, לשמור את האישורים ולהציגם בכל עת שאדרש.

חתימת המציע:

שם	תאריך	חתימה/חותמת	מס' זהות/עוסק מורשה
----	-------	-------------	---------------------

הריני לאשר בזאת כי:

הינם מורשי חתימה של המציע וכי הוזהרו כדין בדבר אמיתות הצהרתם דלעיל ובדבר אי עמידה בדרישותיה.

חתימת עו"ד:

שם	עו"ד	תאריך	חתימה/חותמת
----	------	-------	-------------

נספח בטיחות והצהרת בטיחות

1. נספח זה מהווה חלק בלתי נפרד מההסכם בין החברה הכלכלית לפיתוח כפר יונה בע"מ (להלן: "החברה") לבין הקבלן הזוכה במכרז פומבי מס' _____ לביצוע עבודות קבלניות לעבודות בנייה (להלן: "הקבלן").
2. הקבלן מתחייב לבצע את כל העבודה על-פי כל כללי ודיני הבטיחות כפי שנדרש מקבלן ראשי, בין השאר, בפקודות, בתקנות, בתקנים ובהנחיות הבטיחות של מדינת ישראל ובהנחיות הבטיחות של המזמין. כל הערת בטיחות של ממונה הבטיחות של הקבלן או מטעם אחד מנציגי המזמין - תטופל ללא כל דיחוי מרגע קבלתה. הקבלן נושא באחריות לבטיחות העובדים לרבות עובדי קבלני המשנה, האורחים, והמשתמשים האחרים העוברים באתר שבאחריותו או בקרבתו.
3. בסמכות החברה לדרוש החלפת כל בעל תפקיד או קבלן משנה שאינם עומדים בדרישות הבטיחות בהתאם לחוק, להנחיות או לחוזה.
4. הקבלן ימנה על חשבונו ממונה בטיחות בעל אישור כשירות בתוקף ובעל השתלמות ענפית בבניה שילווה את הפרויקט לאורך כל תקופת הביצוע וזאת בנוסף למנהל העבודה באתר. הקבלן יציג העתק משליחת הודעה למפקח עבודה אזורי על מינוי ממונה על הבטיחות בפרויקט וכן העתק מאישור קבלת ההודעה על המינוי מאת מפקח עבודה אזורי.
5. ממונה הבטיחות יגיש אחת לשבוע לכל הפחות דו"ח בו יפורטו אמצעי הבטיחות באתר, ליקויים, חומרתם, דרכי פעולה לתיקון ומעקב טיפול בליקויים ע"י הקבלן.
6. למזמין זכות למנות ממונה בטיחות מטעמו שיבקר את התנהלות הבטיחות באתר העבודה. לכל ביקור שלו באתר יתלווה ממונה הבטיחות מטעם הקבלן והנחיותיו יחייבו את הקבלן. ממונה הבטיחות מטעם הקבלן יהיה נוכח בישיבות אתר שבועיות ע"פ בקשת מנהל הפרויקט מטעם המזמין.
7. הקבלן יכין עבור הפרויקט תכנית לניהול הבטיחות בהתאם לתבנית המפורטת בתקנות ארגון הפיקוח על העבודה (תכנית לניהול הבטיחות) תשע"ג-2013, וכן תכנית ארגון בטיחותי של אתר בניה בהתאם לתבנית המפורטת בהנחיות מפקח עבודה ראשי להכנת תכנית ארגון בטיחותי של אתר בניה באמצעות ממונה הבטיחות בעל אישור כשירות בתוקף, בעל תעודת הסמכה של מכין תכנית לניהול בטיחות ובעל השתלמות ענפית בבניה. התוכנית יאושרו ע"י הקבלן, מנהל העבודה וממונה הבטיחות של הפרויקט.
8. פרק סקר הסיכונים בתכנית הבטיחות יפרט ויסקור את הסיכונים בכל שלב ועם כל מיכשור / כלים / צמ"ח וכו' ויבהיר מה היא שיטת העבודה הבטוחה לגבי כל שלב או ציוד. סקר הסיכונים יפרט את רשימת בעלי תפקידים (כולל הסמכות, מספרי ת"ז, מספרי טלפון וכתובות דוא"ל), נוהלי חירום ומספרי טלפון בחירום. התכנית תועבר לאישור המזמין.
9. על הקבלן להגיש תוכנית לניהול הבטיחות ותכנית ארגון בטיחותי של אתר בניה תוך 14 יום מהמועד בו הודיע המזמין על העברת העבודה לקבלן.
10. באם נדרש למנות עוזר בטיחות מוסמך עפ"י האמור בחוק ארגון הפיקוח על העבודה (תיקון מס' 11 - הוראת שעה), התשע"ט 2018: על הקבלן למנות מטעמו עוזר בטיחות מוסמך אשר יהיה נוכח באתר בכל עת שבו מתבצעות עבודות בנייה או עבודות בנייה הנדסית. על הקבלן לוודא כי עוזר הבטיחות מבצע את תפקידיו המפורטים בחוק לעיל.
11. למזמין הזכות לדרוש ביצוע תיקונים בתכנית הבטיחות ובתכנית ארגון בטיחותי של אתר בניה - לשביעות רצונו, כולל תוך כדי העבודה. אישור המזמין לתכנית בנקודת זמן מסוימת אינו מונע מהמזמין לדרוש שינויים או תוספות בהמשך.

12. לא תבוצע כל עבודה / פעולה / מבצע, מבלי שקיבלו התייחסות בתכנית הבטיחות ובפרק סקר הסיכונים בתכנית וקיבלו על כך את הסכמת המזמין.
13. אם לא ניתן להכין תכנית בטיחות ותכנית ארגון בטיחותי של אתר בניה לכל שלבי הביצוע מראש, יכין הקבלן את הני"ל, לאחר קבלת אישור המזמין לכך, לכל שלב בנפרד וכל שלב יחשב, לעניין זה, כפרויקט נפרד. במקרה כזה, לפני כל העתקת מקום הריכוז ו/או משרדי השטח של הקבלן או לפני מעבר לשלב הביצוע הבא בעבודה – על הקבלן להכין תכנית לניהול הבטיחות ותכנית ארגון בטיחותי של אתר בניה חדשות שיועברו לאישור המזמין. אישור זה מהווה תנאי להמשך העבודה.
14. רק לאחר קבלת אישור בכתב של התכנית לניהול הבטיחות ושל תכנית ארגון בטיחותי של אתר בניה ע"י המזמין רשאי יהיה הקבלן להתחיל בהתארגנות בשטח ובעבודה, כולל הצבת שלטי קבלן – כנדרש בחוק. לא תתחיל כל עבודה או התארגנות של הקבלן בשטח - לפני קבלת אישור מהמזמין על התחלת עבודה ובמקרים האמורים בסעיף 6 לעיל יידרש אישור כאמור גם למעבר לשלב הביצוע הבא.
15. מיד עם קבלת הפרויקט מהמזמין ישלח הקבלן הודעה למפקח עבודה אזורי על ביצוע עבודת בניה כולל מינוי מנהל עבודה מוסמך. על מנהל העבודה להיות בעל הסמכת "מנהל עבודה לעבודות בניה ובניה הנדסית". על הקבלן להציג העתק מאישור מפקח העבודה האזורי למינוי מנהל העבודה בפרויקט.
16. באם תבוצענה עבודות הריסה כמפורט בתקנות הבטיחות בעבודה (עבודות בניה), תשמ"ח-1988, על מנהל העבודה להיות בנוסף לאמור לעיל בעל ניסיון של שנה אחת לפחות בהריסת מבנים.
17. הקבלן יוודא שמנהל העבודה נמצא באופן קבוע באתר בזמן העבודה ושהעבודה מתבצעת "תחת השגחתו הישירה והמתמדת" של מנהל העבודה כנדרש בתקנות הבטיחות בעבודה (עבודות בניה), תשמ"ח-1988 השונות.
18. הקבלן ינהל רישום מדויק ועדכני של יומן עבודה – כנדרש בתקנות.
19. הקבלן ינהל רישום מדויק ועדכני של פנקס כללי – כנדרש בתקנות.
20. הקבלן ינהל תיק בטיחות בו ישמרו כל האישורים של הבודקים המוסמכים (חשמל, יועצי קרקע, פיגומים, קונסטרוקציה, תסקירי בטיחות של ציוד הרמה וכו'), צילומי רישיונות הנהיגה של כל מפעילי הצמ"ה והנהיגים באתר, צילומי רישיונות הרכב והביטוח של כל כלי הצמ"ה וכלי הרכב האחרים הפועלים באתר, הדרכות עובדים, הסמכות עובדים וטפסים נדרשים אחרים העוסקים בבטיחות.
21. לא יופעל כלי צמ"ה באתר, אלא אם כן הוא במצב תקין, רישיונותיו – כולל הביטוח – בתוקף ומפעילו הוא בעל רישיון נהיגה מתאים ובעל כישורים וידע מתאימים להפעלת הכלי.
22. הקבלן מתחייב כי כל הציוד בו הוא ישתמש, לרבות מכונות ואביזרי הרמה, סולמות ופיגומים, יהיו תקינים, ממבנה טוב, מחומר מחוזק וללא כל פגם, תקין וכשיר להפעלה והעובד מתורגל ומיומן בשימוש בו. לציוד המחויב בבדיקה תקופתית יהיה תסקיר בדקה בתוקף.
23. הקבלן יפרוס ויתחזק כל הסדר תנועה בדיוק לפי התכניות המאושרות ובהתאם להנחיות רשות התמרוך המקומית. התקני התנועה והבטיחות אשר יותקנו בשטח יהיו מטיפוס המאושר ע"י הועדה הבין משרדית להתקני תנועה ובטיחות ומתאימים למקום הצבתם.
24. אתר הבניה יגודר לכל היקפו בגדר יציבה וקשיחה המתנשאת לגובה של 2 מ' לכל הפחות (נמדד משני צדי הגדר) ובהתאם למפורט בתכנית ארגון בטיחותי של אתר הבניה.
25. על הגדרות ושערי האתר יוצבו שלטי אזהרה – סכנה כאן בונים הכניסה מותרת לעובדי האתר בלבד.
26. הקבלן יערוך סיור בוקר, עם תחילת כל יום עבודה וסיור נוסף בתום כל יום עבודה, כדי לוודא שהסדרי התנועה והבטיחות עומדים במקומם כמתוכנן, ובמקרה שלא – יטפל מיידית בתיקונם.
27. הקבלן יקיים הדרכות בטיחות לעובדים בכל נושא הקשור לעבודה והטומן סכנה בחובו (שיטות עבודה,

שימוש בכלים, שימוש בציוד מגן אישי וכו'). הקבלן יחתים את העובדים על קבלת ההדרכות וינהל רישום מסודר שישמר בתיק הבטיחות של האתר. לא יעבוד באתר עובד לפני שקיבל הדרכה על הסיכונים באתר ודרכי ההתמודדות איתם וחתם על כך.

28. הקבלן מתחייב כי בעבודה מקצועית או בעבודה שלצורך ביצועה יש צורך ברישיון או בהיתר או בתעודת הסמכה, יעסוק מטעמו רק איש מקצוע מנוסה ומיומן בעל רישיון, היתר או תעודת הסמכה תקפים.

29. הקבלן מתחייב כי כל ציוד, לרבות מכונות הרמה, שיופעלו על ידו או על ידי מי מעובדיו במקום ביצוע העבודות רק על ידי מפעיל מוסמך לאותו סוג של מכונה או מתקן הרמה.

30. הקבלן יספק לעובדיו ציוד מגן אישי – לפי סוג העבודה, כנדרש בחוק, לפני כניסתם לאתר, כולל עובדים "שרק היום הגיעו". לא יעבוד באתר עובד שאינו מצויד ו/או אינו משתמש בציוד מגן אישי כנדרש בתקנות. ציוד המגן האישי יכלול בכל מקרה ביגוד מחזיר אור תקני, קסדת מגן ונעלי בטיחות S3. כל יתר פריטי ציוד המגן – לפי הצורך. ציוד אישי פגום או מרופט – יוחלף במידת הצורך ע"י הקבלן.

31. הקבלן יודא שכל עובדיו וכן כל המבקרים באתר משתמשים בציוד המגן האישי.

32. הקבלן רשאי להעסיק עובדים בעבודה בגובה כהגדרתה בתקנות הבטיחות בעבודה (עבודה בגובה) תשס"ז-2007 רק לאחר שקיבלו הדרכה מטעם מדריך מוסמך לעבודה בגובה, ברשותם תעודה בתוקף לעבודה בגובה, בתחומי העיסוק בגובה הנקובים בתעודה בלבד, תוך שימוש בציוד מגן לעבודה בגובה המתאים לאופי העבודה ובהתאם להנחיות המפורטות בתקנות הבטיחות בעבודה (עבודה בגובה) תשס"ז-2007.

33. פרטי ההדרכה ושמות המודרכים יועברו לאישור מנהל הפרויקט והעבודה בגובה תחל רק לאחר קבלת אישור מנהל הפרויקט.

34. פיגומים יבנו, יבדקו, יתוחזקו ויפורקו על-פי ההוראות בתקנות הבטיחות בעבודה (עבודות בניה), תשמ"ח-1988.

35. פיגומי זקיפים שיוקמו באתר יהיו בעלי תעודת התאמה לדרישות ת"י 1139 חלק 1.

36. על הקבלן לוודא כי לא יתקינו ולא יפרקו פיגום שגובהו עולה על 6 מטרים, אלא תחת השגחתו והנהלתו הישירה של בונה מקצועי לפיגומים.

37. הפיגומים באתר ייבדקו לפני שימוש, לאחר כל שינוי או פגיעה ובאופן תקופתי ע"י מנהל העבודה המוסמך באתר ויתר הבודקים הנדרשים כמפורט בתקנות הבטיחות בעבודה (עבודות בניה), תשמ"ח-1988. הבדיקות והאישורים יתועדו בפנקס הכללי.

38. חפירות באתר יבוצעו בהתאם להנחיות תקנות הבטיחות בעבודה (עבודות בניה), תשמ"ח-1988. לא יוכנס עובד לחפירה שעומקה יותר מ - 1.20 מ', אלא אם כן דפנותיה בשיפוע טבעי או לאחר שדפנותיה חוזקו בדיפון מתאים או שנעשה שימוש בתא הגנה – ומנהל העבודה חתם על תקינותה בפנקס הכללי - כנדרש בתקנות.

39. לא יכנס עובד למקום מוקף מבלי שינקטו כל אמצעי הבטיחות החוקיים הקשורים לעבודה במקום מוקף.

40. עובדים של קבלני המשנה העובדים או המבקרים בפרויקט יחשבו כאילו היו עובדיו של הקבלן שקיבל מינוי של קבלן ראשי באתר והוא הנושא באחריות לבטיחותם.

41. הקבלן ידווח מיידית בכתב למנהל הפרויקט עם העתק לעירייה על כל בעיית בטיחות המתגלה בשטח.

42. הקבלן יתייחס בכתב, תוך 24 שעות, להערות הבטיחות של ממונה הבטיחות של האתר, יועצו ומפקחיו, ככל שיהיו כאלו. ההתייחסות בכתב תהיה אל ממונה הבטיחות של האתר, המפקח מטעם חברת הניהול ואל העירייה.

43. במקרה של הפסקת עבודה יזומה על-ידי העירייה או מנהל הפרויקט מטעמה, כתוצאה מבעיית בטיחות שהתגלתה בשטח על ידי העירייה או מנהל הפרויקט מטעמה – תיחשב הפסקה לחובתו של הקבלן ועל

עמוד 85 מתוך 89

- אחריותו, וכל עיכוב בסיום העבודה או כל נזק שיגרם מהפסקת עבודה זו יהיה על חשבונו של הקבלן ויחשב כאילו הקבלן לא עמד בלוח הזמנים ובתנאי החוזה – על כל המשתמע מכך.
44. לא יהיה בכל אישור או היתר שניתן על ידי המזמין או מנהל הפרויקט כאמור בנספח זה, כדי לגרוע מאחריותו המלאה והבלעדית של הקבלן לקיום כל דרישות הבטיחות וכל האמור בנספח זה ולא יהיה בו כדי להטיל על מנהל הפרויקט או על המזמין את האחריות בכל הקשור והכרוך בבטיחות באתר ובפרויקט, אשר תחול על הקבלן בלבד.
45. פיקוח בטיחות: המזמין יקיים מפעם לפעם מבדקי בטיחות באתר. הקבלן מתחייב לשתף פעולה עם אנשי הבטיחות, להציג להם כל מסמך שיידרש ולקיים כל הנחיית בטיחות שתינתן לו.
46. הקבלן יציג למנהל הפרויקט מטעם המזמין בתחילת ההתקשרות וכן אחת לרבעון, את המסמכים הבאים:
- 46.1. תכנית לניהול בטיחות מעודכנת.
 - 46.2. תסקירי בטיחות בעבודה שוטפים של ממונה הבטיחות מטעם הקבלן.
 - 46.3. פנקסי הדרכת עובדים לרבות אישורי עבודה בגובה.
 - 46.4. תסקירי מהנדס בודק מוסמך לאביזרי ומכונות הרמה, אישורי בודק חשמל וכד'.
 - 46.5. רישיונות רכב, ביטוחים ורישיונות נהגים לרבות רישיונות עגורנאים.
 - 46.6. אישור מסירת ציוד מגן אישי לעובדים.
 - 46.7. תחקירי תאונות עבודה.
 - 46.8. אישור תקינות ערכות עזרה ראשונה וציוד כיבוי אש.
 - 46.9. בדיקות רפואיות תעסוקתיות בהתאם לתקנות.
 - 46.10. נוהל בטיחות לעבודה במתאר עירוני עם התייחסות לשמירה על שלום הציבור, כלי רכב, רכוש וכד'. וכן דו"ח פעילות של ממונה הבטיחות מטעם הקבלן על אופן יישום והטמעת הנוהל.
47. אי שמירה על כללי הבטיחות או אי ציות להוראות הפיקוח מטעם המזמין עלולים לגרור השתת פיצויים מוסכים שיוטלו על הקבלן ויקוזזו מהתשלומים המגיעים לו. טבלת הפיצויים המוסכמים – בנספח _____ לחוזה זה.
48. מבלי לגרוע משאר התחייבויות הקבלן ו/או מי מטעמו הנזכרות בהסכם זה, מתחייב הקבלן ו/או מי מטעמו למלא התחייבויותיו תוך הקפדה על כל דיני הבטיחות בעבודה, ועל סטנדרטים ותקני הביצוע, האיכות והבטיחות הגבוהים ביותר המקובלים במשק הישראלי.
49. מובהר כי אין באמור בנספח בטיחות זה אלא משום הפניית תשומת לבו של הקבלן לנושאים ספציפיים בתחום הבטיחות ואין הוא גורע מחובת הקבלן להכיר את מלוא דיני הבטיחות ולקיימם, בעצמו ועל חשבונו, בכל תקופת ביצוע העבודות על ידי הקבלן.

הצהרה והתחייבות קבלן – הוראות בטיחות

לכבוד
החברה הכלכלית לפיתוח כפר יונה בע"מ

1. הנני מאשר בזה שקראתי בעיון את נספח הבטיחות, הבנתי היטב את משמעות האמור בו ואני מתחייב לפעול בהתאם להוראות אלה.
2. מבלי לגרוע משאר התחייבויות הקבלן ו/או מי מטעמו הנזכרות בהסכם זה על נספחיו, מתחייב הקבלן ו/או מי מטעמו למלא התחייבויותיו תוך הקפדה על כל דיני הבטיחות בעבודה, ועל סטנדרטים ותקני הביצוע, האיכות והבטיחות הגבוהים ביותר המקובלים במשק הישראלי.
3. הנני מתחייב להקפיד על קיום כל ההוראות ההנחיות והדרישות להבטחת תנאי הבטיחות והגהות בכל הקשור לביצוע העבודה נשוא ההסכם.
4. הנני מתחייב להעביר את כללי הבטיחות לכל המועסקים אצלי ישירות ובעקיפין ולדאוג לכך שיבצעו את ההוראות כלשונן.
5. הנני מתחייב בזאת להקפיד על קיום הוראות הדין, הכללים, ההוראות וההנחיות לרבות הוראות והנחיות הגורמים המוסמכים למען שמירת בטיחותי האישית, בטיחות העובדים וכל הבא מטעמי וכל צד שלישי על מנת למנוע פגיעה בהם, באחרים ובציוד.

ולראיה באתי על החתום:

שם הקבלן: _____

כתובת: _____

מספר טלפון: _____

מספר פקס: _____

תאריך: _____

חותמת + חתימה: _____

עמוד 87 מתוך 89

הצהרה והתחייבות מנהל עבודה

לכבוד
החברה הכלכלית לפיתוח כפר יונה בע"מ

1. אני הח"מ מקבל על עצמי את תפקיד מנהל העבודה לעבודות הבנייה נשוא מכרז זה וכן להקפיד על קיום כל ההוראות והנחיות והדרישות להבטחת תנאי הבטיחות והגהות בכל הקשור לביצוע העבודה נשוא ההסכם.
2. הנני מאשר בזה שקראתי בעיון את נספח הבטיחות, הבנתי היטב את משמעות האמור בו ואני מתחייב לפעול בהתאם להוראות אלה.
3. הנני מתחייב בזאת להקפיד על קיום הוראות הדין, הכללים, ההוראות וההנחיות לרבות הוראות והנחיות הגורמים המוסמכים למען שמירת בטיחותי האישית, בטיחות העובדים וכל הבא מטעמי וכל צד שלישי על מנת למנוע פגיעה בהם, באחרים ובציוד.
4. אני מצהיר כי ידועה לי האחריות המוטלת על מנהל עבודה בהתאם לפקודת הבטיחות בעבודה (נוסח חדש) התשי"ל-1970 ותקנותיה, וידוע לי שמחובתי למלא אחרי תקנות אלו.

ולראיה באתי על החתום:

שם מלא: _____ ת.ז. _____ כתובת: _____

מספר טלפון: _____ מס' פקס: _____

חתימת מנהל עבודה: _____ חתימה וחותמת הקבלן: _____

עמוד 88 מתוך 89

מכרז פומבי מס' 2/2026 להקמת וניהול מגרשי פאדל | חתימה + חותמת המשתתף: _____

הצהרה והתחייבות ממונה על הבטיחות והגיהות

לכבוד

החברה הכלכלית לפיתוח כפר יונה בע"מ

1. אני מוצע על ידי המציע לשמש כממונה בטיחות ראשי במתן השירותים מושא המכרז.
 2. אני הח"מ מקבל על עצמי את תפקיד ממונה על הבטיחות בעבודות נשוא מכרז זה וכן להקפיד על קיום כל ההוראות ההנחיות והדרישות להבטחת תנאי הבטיחות והגהות בכל הקשור לביצוע העבודה נשוא ההסכם.
 3. הנני מאשר בזה שקראתי בעיון את נספח הבטיחות, הבנתי היטב את משמעות האמור בו ואני מתחייב לפעול בהתאם להוראות אלה.
 4. אני מצהיר כי מצב בריאותי תקין ובאפשרותי למלא את התפקיד כנדרש בתקנות ארגון הפקוח על העבודה (ממונים על הבטיחות) התשנ"ו-1996, וכי ידועות לי סמכויותי החובות המוטלות עלי לפיהן וכי אפעל על פיהן.
 5. אני מצהיר כי נכון למועד האחרון להגשת הצעות מתקיימים בי כל ההכשרות הנדרשות עבור כשירותי כממונה בטיחות ובין היתר:
 - 5.1 מהנדס הרשום בפנקס המהנדסים והאדריכלים לפי חוק המהנדסים והאדריכלים, תשי"ח-1958
 - הנדסאי הרשום במרשם ההנדסאים והטכנאים המוסמכים, כהגדרתו בחוק ההנדסאים והטכנאים המוסמכים, התשע"ג 2012

*** מצ"ב העתק תעודת הרישום כמהנדס אזרחי / הנדסאי בפנקס המהנדסים והאדריכלים לפי חוק המהנדסים והאדריכלים, תשי"ח-1958.**
 - 5.2 אני בעל אישור כשירות תקף כממונה על בטיחות לפי תקנות ארגון הפיקוח על העבודה (ממונים על הבטיחות) התשנ"ו – 1996.
*** מצ"ב העתק אישור כשירות בתוקף.**
 - 5.3 עברתי השתלמות ענפית לממונים על הבטיחות בעבודה בענף הבניה
 - עברתי השתלמות בניהול סיכונים לפי תוכנית שאישר מפקח עבודה ראשי, בגוף המוכר ע"י מפע"ר.
- * מצ"ב העתק אישור / תעודה תקף מגוף המוכר ע"י המפע"ר**
- 5.4 יש לי/ אין לי (נא לסמן בעיגול) אישור /הסמכה לעבודה בגובה בתוקף מטעם גוף המוכר ע"י המפע"ר.
מצ"ב העתק אישור /תעודה תקף מטעם גוף המוכר ע"י המפע"ר.
 - 5.5 יש לי/ אין לי (נא לסמן בעיגול) תעודת מדריך בטיחות מוסמך תקפה מטעם מוסד המוכר ע"י המפע"ר.
מצ"ב העתק אישור /תעודה.

ולראיה באתי על החתום:

שם מלא	ת.ז	מס' נותן שירות
כתובת	טלפון נייד	כתובת דוא"ל

חתימת ממונה הבטיחות המוצע: _____ חתימה וחותמת הקבלן: _____

עמוד 89 מתוך 89

מכרז פומבי מס' 2/2026 להקמת וניהול מגרשי פאדל | חתימה + חותמת המשתתף: _____