

נייד: 077-7033-227, 050-5707338 פקס: 04-6802824 ת.ד.: 633, קרית מוצקין מ. 2610601 דוא"ל: SOFIRD@ZAHAV.NET.IL	ס.דניאל - מתן שירותי ייעוץ בע"מ. מתכנן ויועץ אקוסטי, בידוד תרמי, איטום ומערכות גמר בבנייה, תכנון, ניהול ופיקוח פרויקטים בבנייה. מלווה מוסמך בבנייה ירוקה מטעם מת"י.
---	--

23.04.2021

לכבוד
אדריכל אבי לזר

א.ג.,

תכנון איטום ובידוד - מרכז לצעירים

כתובת: כפר יונה.
אדריכלים: אבי לזר.

- **תחום מומחיותי.**
- **מכון התקנים הישראלי:** מלווה מוסמך בבנייה ירוקה.
- **המשרד לאיכות הסביבה:** רעש סביבתי, נספחים אקוסטיים.
- **המשרד לאיכות הסביבה:** גז רדון למבנים ודירות מגורים.
- **יועץ תרמי:** תכנון ולווי מקצועי פרויקטים בבנייה, הכנת אוגדני חישובים תרמיים.
- **יועץ איטום:** מערכות איטום מתקדמות, תכנון ולווי מקצועי פרויקטים בבנייה.
- **יועץ סביבתי:** חוות דעת מקצועית לגבי מזהמים סביבתיים ובקרקע, עיריית ת"א-יפו.

מסמכים: תקנים (ת"י) בנושא מערכות איטום כמפורט בת"י.

1. תקנות התכנון והבנייה תש"ל - 1970 התוספת השנייה, שיכונה "תקנות".
2. תקנים (ת"י) בנושא בידוד תרמי ומערכות איטום כמפורט בת"י 1430/3 ו-1752 חלק 2.
3. ת"י 1476/2 - בדיקת אטימות קירות חיצוניים ופתחים בקירות חיצוניים.
4. ת"י 1536 - חומרים לאיטום מישקים וסדקים במבנים.
5. ת"י 1547/13 - תוכניות לביצוע לבניינים – איטום.
6. ת"י 1045 - בידוד תרמי.

תוכן העניינים

(1) **פרק 1:** איטום תת קרקעי.

עמ': 2 – 10.

(2) **פרק 2:** איטום מרפסת.

עמ': 11 – 14.

(3) **פרק 3:** איטום חדרים רטובים.

עמ': 15 – 16.

(4) **פרק 4:** איטום גגות.

עמודים: 17 – 25.

(5) **פרק 5:** הנחיות לקבלן ביצוע.

עמ': 26 – 29.

1
ס.דניאל - מומחה ויועץ איטום, בידוד תרמי ואקוסטי ומערכות גמר בבנייה, יעוץ ובדיקות גז ראדון, תכנון, ניהול ופיקוח פרויקטים בבנייה. נייד: 050-7652117

נייד : 077-7033-227 , 050-5707338 פקס : 04-6802824 ת.ד. : 633, קרית מוצקין מ. 2610601 דוא"ל : SOFIRD@ZAHAV.NET.IL	ס.דניאל - מתן שירותי ייעוץ בע"מ. מתכנן ויועץ אקוסטי, בידוד תרמי, איטום ומערכות גמר בבנייה, תכנון, ניהול ופיקוח פרויקטים בבנייה. מלווה מוסמך בבנייה ירוקה מטעם מת"י.
--	--

פרק 1

מערכות איטום תת-קרקעי.

הבהרות:

1. חובת יישום עצר מים בין יציקות הבטון בביצוע מערכות איטום.
2. איטום תקרות ושטחים מגוננים יבוצע עם יריעות ביטומניות SBS דו שכבתיות בעובי של 2X4 מ"מ ובטון הגנה בהתאמה עם מוספים פלסטיים (plasticizers).
3. עצר מים כימי - את עצר המים התופח יש למקם בצידה הפנימי של רשת הזיון כדי שלא יבקע את הבטון בזמן תפיחתו.
4. בהיקף קומת קרקע בצמידות לאדמה גנית יש ליישם טיח צמנטי אוטם, דוגמת: אולטרה סיל 507 עד מעל קו גובה של 10.0 ס"מ.

חומר: עצר מים כימי המבוסס על גומי בוטילי + בנטונייט.

מידות: מידות סטנדרטיות של: 20 X 25 מ"מ ו 15 X 25.

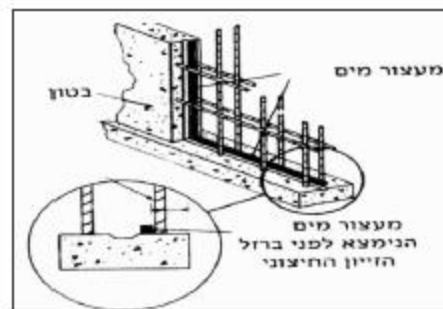
תכונות: עצר המים הינו תפר כימי מתנפח המשמש לאיטום בין שתי יציקות כנגד חדירת מי תהום דרך קו התפר שבין שתי היציקות. לעצר ה - "סטופסיל" יש תכונות השהייה במים של כ 5 שעות על מנת לאפשר לבטון להתייבש לפני ההתנפחות האטם ולמנוע סגרגציה.

העצר מים משמש לאיטום הפסקות יציקה:

1. חיבורי קיר-רצפה.
 2. קיר-קיר.
 3. ראשי כלונסאות.
- החומר מתנפח עד ל 240%, אולם הרצועה כלואה בתוך הבטון בנפח נתון ולכן תהליך התנפחות העצר יוצר לחץ גבוה האוטם ומונע מעבר מים מצד לצד. להבדיל מהתנפחות במצב חופשי.

פרטי איטום עצר מים ליישום מערכות איטום לקירות התת-קרקעיים.

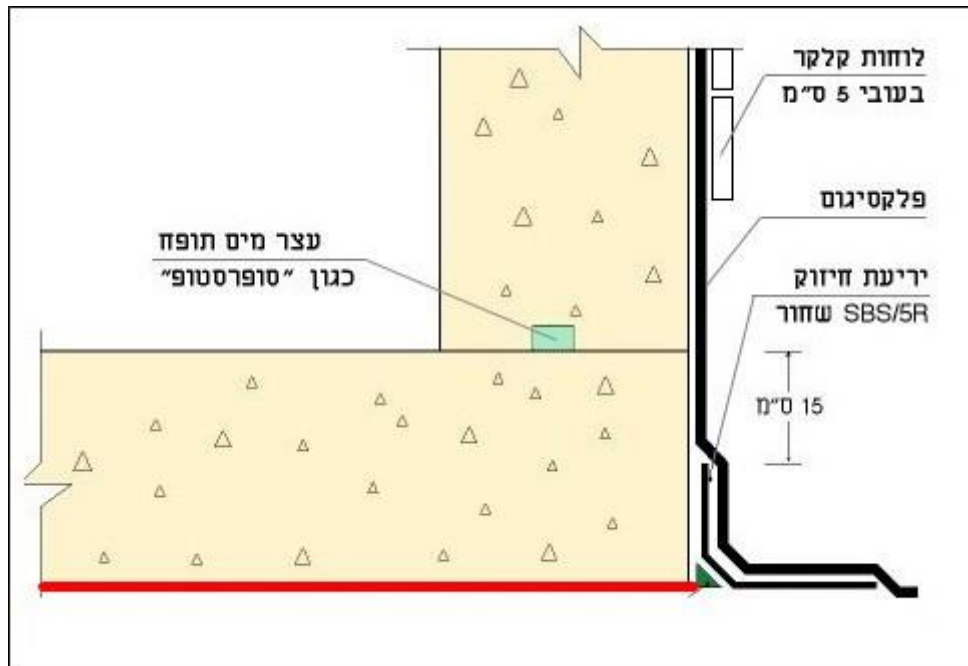
פרטי איטום עצר מים ליישום מערכות איטום לקירות התת-קרקעיים.



נייד : 077-7033-227 , 050-5707338 פקס : 04-6802824 ת.ד. : 633, קרית מוצקין מ. 2610601 דוא"ל : SOFIRD@ZAHAV.NET.IL	ס.דניאל - מתן שירותי ייעוץ בע"מ. מתכנן ויועץ אקוסטי, בידוד תרמי, איטום ומערכות גמר בבנייה, תכנון, ניהול ופיקוח פרויקטים בבנייה. מלווה מוסמך בבנייה ירוקה מטעם מת"י.
---	--

תסריט לביצוע מערכת האיטום.

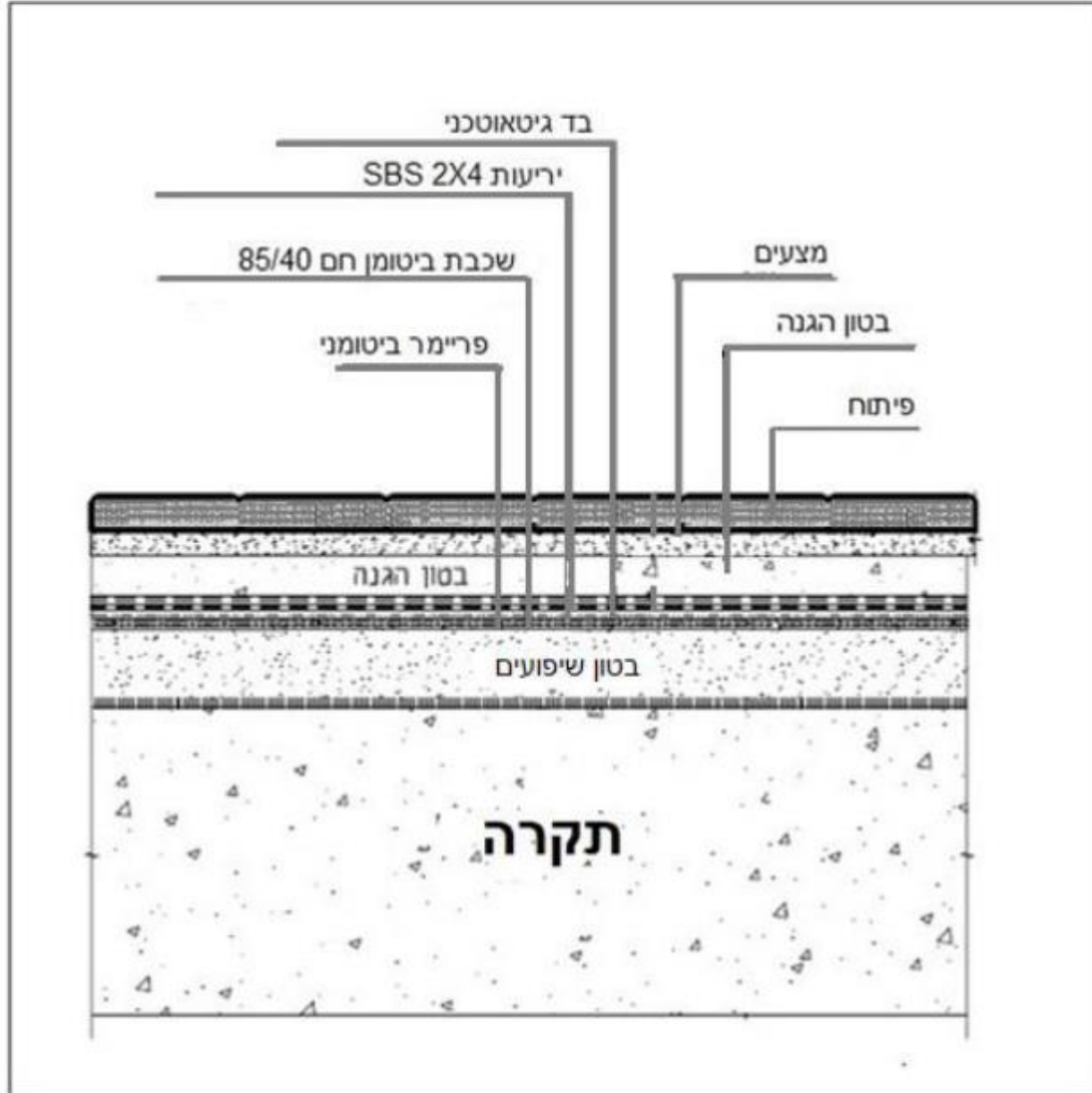
1. יציקת שכבת בטון רזה.
2. איטום יציקה/רצפת בטון באמצעות יריעה ביטומנית חד שכבתית SBS בעובי של 5 מ"מ.
3. התזת "פריימר פלקסיגום" (פלקסיגום ללא מקריש) על פני השטח המיועדים לאיטום, בכמות של 300 גר/מ"ר. המתנה של 20-30 דקות עד להתייבשות ראשונית וקבלת שכבה דביקה על פני השטח.
4. התזת פלקסיגום במשקל של 7 ק"ג למ"ר, עובי מינימאלי של 4 מ"מ.
5. ייבוש מלא לפני יישום שכבת הגנה.



נייד : 077-7033-227 , 050-5707338 פקס : 04-6802824 ת.ד. : 633, קרית מוצקין מ. 2610601 דוא"ל : SOFIRD@ZAHAV.NET.IL	o.dניאל - מתן שירותי ייעוץ בע"מ. מתכנן ויועץ אקוסטי, בידוד תרמי, איטום ומערכות גמר בבנייה, תכנון, ניהול ופיקוח פרויקטים בבנייה. מלווה מוסמך בבנייה ירוקה מטעם מת"י.
---	--

חתך עקרוני - פרט איטום תקרות ושטחים מגוננים.

איטום תקרות ושטחים מגוננים יבוצע עם יריעות ביטומניות SBS דו שכבתיות בעובי של 2X4 מ"מ, בד גיאוטכני במשקל 400 גר' למ"ר בטון הגנה + מוספים פלסטיים (plasticizers).



<p>נייד : 077-7033-227 , 050-5707338 פקס : 04-6802824 ת.ד. : 633 , קרית מוצקין מ. 2610601 דוא"ל : SOFIRD@ZAHAV.NET.IL</p>	<p>ס.דניאל - מתן שירותי ייעוץ בע"מ. מתכנן ויועץ אקוסטי, בידוד תרמי, איטום ומערכות גמר בבנייה, תכנון, ניהול ופיקוח פרויקטים בבנייה. מלווה מוסמך בבנייה ירוקה מטעם מת"י.</p>
---	---

מעברי צנרת דרך יציקות בטון.

תורת
סטליציה
קלים
זרי עזר לאיטום
שורת/חשמל
דות לגזים



P-PIPE BASIC 1
Goldseal מסדרת

כמות
גולד
סיל



P-PIPE BASIC 1, 20mm



P-PIPE BASIC 1, 40mm













גולדסיל

	<p>► מערכת אטמי לחץ מגומי אלסטי ומתכת אל חלד. אידיאלי לשימוש כאטם אוניברסאלי בקידוחי כוס בקירות בטון למעברי צנרת.</p> <p>► P-PIPE BASIC 1 אטם הצינורות היחיד המאפשר שליטה במצב על סגירה/לחיצה אחידה (Torque), מגדיל את אבטחת האיטום ומקצר את זמן ההתקנה.</p> <p>► ניתן להשיג אטמים בשמונה מידות בהתאם למידות צנרת הנמוצות החל מ-32 מ"מ ועד 450 מ"מ (לקידוחים עד 500 מ"מ).</p> <p>► בעת החדרת הצנרת, יש להשחיל את המוצר ולסגור מכנית במיקום המיועד.</p>	<p>תאור המוצר</p> <p>יישום</p> <p>התקנה</p> <p>יתרונות</p>
	<p>P-PIPE BASIC 1</p> <p>► אטימה מוחלטת למים וגזים.</p> <p>► איטום ברוחב של 20 מ"מ, עמיד ואטום בלחץ של עד 1 בר (HSN).</p> <p>► או איטום ברוחב של 40 מ"מ, עמיד ואטום בלחץ של 2.5 בר (HSD).</p> <p>► פלדת אל-חלד 1.4301 /material code 10 - 18 CrNi X5.</p> <p>► ניתן להתקנה בקלות.</p> <p>► מאפשר שליטה בלחץ אחיד בהיקפו (Torque).</p> <p>► פרופיל U נותן יציבות מרבית במינימום שימוש בחומר.</p> <p>► דחיסות האטם נבדקה על ידי מעבדות עצמאיות.</p>	

<p>נייד : 077-7033-227 , 050-5707338 פקס : 04-6802824 ת.ד. : 633, קרית מוצקין מ. 2610601 דוא"ל : SOFIRD@ZAHAV.NET.IL</p>	<p>o.dניאל - מתן שירותי ייעוץ בע"מ. מתכנן ויועץ אקוסטי, בידוד תרמי, איטום ומערכות גמר בבנייה, תכנון, ניהול ופיקוח פרויקטים בבנייה. מלווה מוסמך בבנייה ירוקה מטעם מת"י.</p>
--	--

סטופק.



איטום צנרת וכבלים במעברי קירות "סטופק".
חומר ייעודי לאיטום שרזולים למעבר כבלים
FPM – מלט חסין אש.
STOPAQ סטופק תוצרת הולנד האוטם הטוב ביותר בעולם.



הבעיה: פריצת מים\ נזילה במעברי כבלים בקירות בטון.
הפתרון: חומר איטום סביב כבלים החודרים דרך שרזול הקבוע בקיר בטון.

בדרך כלל עשויים הצינורות והכבלים וכן השרזול הקבוע בקיר הבטון מחומרים פולימרים שקשה מאוד להדבק אליהם מה עוד שבמקרים רבים לא ניתן למנוע רעידות ותזוזה של הכבלים והצינורות בתוך השרזול המוביל, קשה מאוד אם כי לא בלתי אפשרי לאטום מעבר זה כנגד חדירת מים או גזים.

סטופק הוא חומר יעודי שפותח ומיוצר במיוחד כדי לתת תשובה אמינה לבעיה.

סטופק ניתן ליישם על תשתית לחה ואפילו כנגד מים זורמים .

סטופק הוא חומר משחתי מורכב מכמות מדודה ומאוזנת היטב של חומרים שונים ביניהם כאלו המגיבים עם מים ותופחים ועל ידי כך מבטיחים איטום מוחלט של מעברי כבלים דרך קירות המבנה.

סטופק ידידותי לסביבה ונבחר לשימוש ע"י חברות חשמל, תקשורת, אנרגיה ואחרות במרבית ארצות אירופה.



שלבי עבודה :

א. הכנת החומר: חמם את החומר ל 30 מעלות
**ע"י השרייה במים חמים ללא מגע מים עם החומר.

ב. החדר ספוג גיבוי והשאר 15 ס"מ ריק עד לקצה צינור,



ג. מלא עם סטופק מספוג הגיבוי עד 5 ס"מ מקצה הצינור.



ד. מלא עם תערובת צמנטית מועשרת עם SBR עד לקצה הצינור.

אריזה : שקית 2 ק"ג , פח 20 ק"ג .
 מחיר : ב-חומר איטום ושיקום.

חישוב כמויות

משקל סגולי של Stopaq = 1.2 גרם לסמ"ק

קוטר - d		עומק למילוי - h		נפח למילוי פחות כבל בקוטר של 5 ס"מ	
אינץ'	ס"מ	ס"מ	סמ"ק	סמ"ק	סמ"ק
4"	10	8	471	630	1413
6"	15	9	2944	3140	4535
8"	20	10	4535	4770	10300
9"	22.5	12	10300	10600	
12"	30	15			

אריזה אחת 2 ק"ג = 1660 סמ"ק,
 אריזה דלי 20 ק"ג = 16600 סמ"ק .

מידע לשרות לקוחותינו

מבחר החומרים גדול , כדי להגיע לחומרים הנכונים לכל בעיה

כדאי להתייעץ עם רוטנברג,

אנחנו ברוטנברג לומדים את החומרים, בוחנים את ההצלחות והכשלים לאורך זמן עם אלו שרכשו והשתמשו ולפי התוצאות אנו מיעצים על חומרים ושיטות המתאימים ביותר .

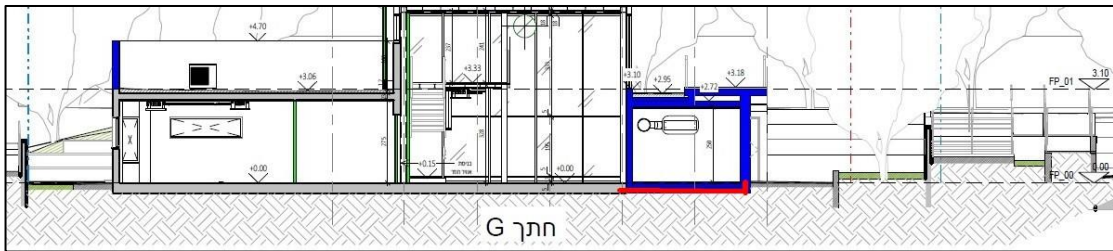
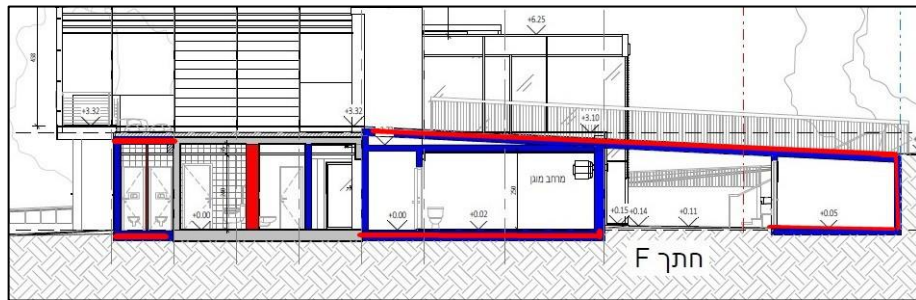


כל הזכויות שמורות ל-

מ.רוטנברג ובניו בע"מ , הרצליה 09-9554406 , www.rotenberg1929.co.il

<p>נייד : 077-7033-227 , 050-5707338 פקס : 04-6802824 ת.ד. : 633 , קרית מוצקין מ. 2610601 דוא"ל : SOFIRD@ZAHAV.NET.IL</p>	<p>ס.דניאל - מתן שירותי ייעוץ בע"מ. מתכנן ויועץ אקוסטי, בידוד תרמי, איטום ומערכות גמר בבנייה, תכנון, ניהול ופיקוח פרויקטים בבנייה. מלווה מוסמך בבנייה ירוקה מטעם מת"י.</p>
---	--

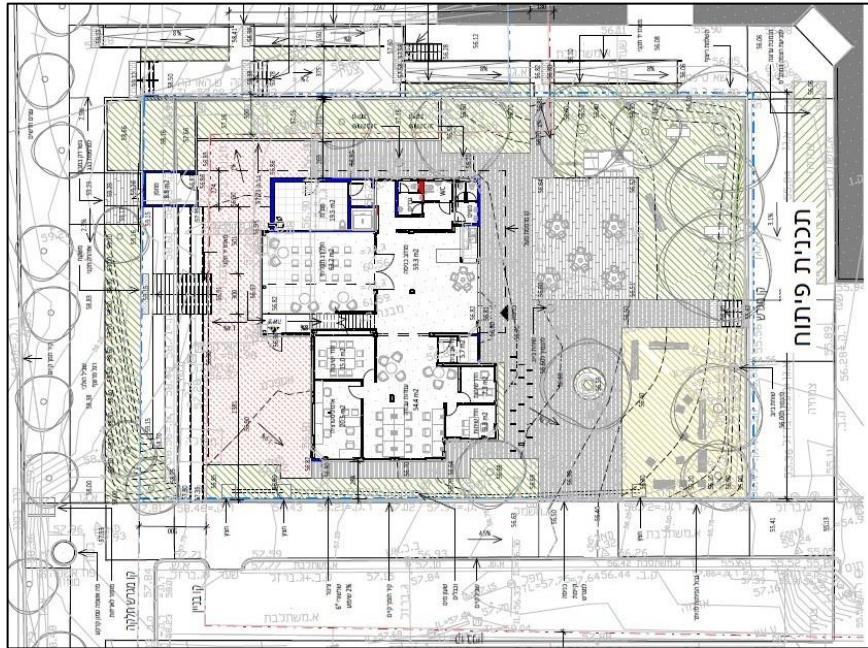
חתיכים – סימון באדום מערכות איטום תת קרקעיות ותקרות.



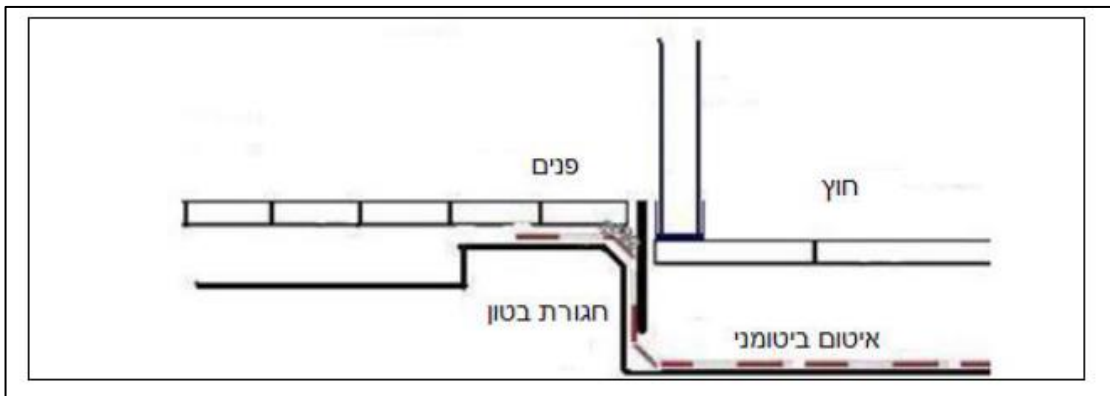
<p>נייד : 077-7033-227 , 050-5707338 פקס : 04-6802824 ת.ד. : 633, קרית מוצקין מ. 2610601 דוא"ל : SOFIRD@ZAHAV.NET.IL</p>	<p>ס.דניאל - מתן שירותי ייעוץ בע"מ. מתכנן ויועץ אקוסטי, בידוד תרמי, איטום ומערכות גמר בבנייה, תכנון, ניהול ופיקוח פרויקטים בבנייה. מלווה מוסמך בבנייה ירוקה מטעם מ"י.</p>
--	--

פרט עקרוני מערכות איטום וספי הפרדה פנים וחוץ.

קומת קרקע.



פרט עקרוני.



<p>נייד : 077-7033-227 , 050-5707338 פקס : 04-6802824 ת.ד. : 633 , קרית מוצקין מ. 2610601 דוא"ל : SOFIRD@ZAHAV.NET.IL</p>	<p>o.dניאל - מתן שירותי ייעוץ בע"מ. מתכנן ויועץ אקוסטי, בידוד תרמי, איטום ומערכות גמר בבנייה, תכנון, ניהול ופיקוח פרויקטים בבנייה. מלווה מוסמך בבנייה ירוקה מטעם מת"י.</p>
---	--

אולטרה סיל 507 – מערכות איטום היקפיות קירות צמודי קרקע/מעטפת קירות.

אולטרה סיל 507

תערובת צמנטית דו-רכיבית גמישה המיועדת לאיטום קירות ורצפות. מתאים לאיטום חיובי ושלילי. משמש לאיטום מאגרי מים, חדרים רטובים, בריכות שחיה וקירות חוץ בשיטת ברנוביץ.

תכונות והתאמה עיקרית:

- משמש לאיטום קירות בטון, מרתפים, בריכות שחיה, מאגרי מים, חדרים רטובים, מרפסות, איטום קירות לפי שיטת ברנוביץ.
- מתאים לאיטום חיובי ושלילי, בעל כושר הידבקות גבוה, נוח לשימוש.
- בעל עמידות בפני מלחים, פיח וקרבוניצה.
- מתאים לאיטום קירות לפני חיפוי אבן (בשיטה היבשה).

נתונים טכניים:

- חוזק בכפיפה לאחר 28 יום – 7.9 מגפ"ס.
- חוזק בלחיצה לאחר 28 יום – 20 מגפ"ס.
- כושר הידבקות – 2.5 מגפ"ס.
- חדירות למים – ע"פ בדיקות מכון התקנים: ב-1, 3 ו-7 אטמוספירות אין חדירת מים.
- ספיגות קפילרית (נימית) – 0.112 ק"ג למ"ר לשעה.
- מעבר אדי מים – 0.32 מטר = SD.

הוראות שימוש:

- נקה היטב השטח מאבק, לכלוך, שומנים וחלקים רופפים.
- שטוף התשתית עד לרוויה וסלק עודפי מים.
- פגמים חיצוניים, קיני חצץ בטון, אזורים מסביב לחוטים וכן אזורי זיון שנחשף יש לחצוב ולתקן לפני ביצוע האיטום ולהגיע לתשתית חלקה וישרה בעזרת שיקום בטון 650 / 651 או באמצעות Rep-Mur F 46A של חברת ארדקס.
- בצע רולקות במפגש בין קירות לרצפה בחומרי מליטה מתאימים 24 שעות לפני יישום אולטרה סיל 507.
- בהיקף השטח המוגדר ריצפה רטובה, בקו המפריד עם השטחים היבשים יש לצקת חגורת בטון באמצעות בטון פיקס 185, עליהן ייבנו הקירות והמחיצות.
- שפוך לדלי ערבוב תכולת המיכל אולטרה סיל 507 חלק ב', הוסף באיטיות ותוך כדי ערבוב במערבל תכולת שק חלק א', ערבב היטב עד לקבלת תערובת אחידה ונוחה למריחה. שטוף את שאריות הפולימר הנוזלי מהמיכל עם כ-1 ליטר מים והוסף לתערובת.
- מרח את התערובת המוכנה על התשתית (איטום חיובי ושלילי) בעזרת מברשת או מאלג'.
- מומלץ לעבוד עם אולטרה סיל 507 בשני צבעים על מנת לוודא כיסוי מלא של השטח ע"י חומר האיטום.
- יש למרוח 2 שכבות איטום בהפרש של 4-10 שעות "שתי וערב" כאשר השכבה הראשונה במצב דביק.

אזהרות:

- אין ליישם אולטרה סיל 507 בטמפרטורת תשתית נמוכה מ-5°C ומעל 35°C.
- אין להוסיף מים לתערובת שהחלה להתייבש.
- באזורים סגורים ללא אוורור מתאים חובה לוודא ייבוש השכבה הראשונה ולאחר מכן למרוח שכבה שניה (לזירוז הייבוש ניתן להשתמש במאוורר).

נייד : 077-7033-227 , 050-5707338 פקס : 04-6802824 ת.ד. : 633 , קרית מוצקין מ. 2610601 דוא"ל : SOFIRD@ZAHAV.NET.IL	o.dניאל - מתן שירותי ייעוץ בע"מ. מתכנן ויועץ אקוסטי, בידוד תרמי, איטום ומערכות גמר בבנייה, תכנון, ניהול ופיקוח פרויקטים בבנייה. מלווה מוסמך בבנייה ירוקה מטעם מת"י.
---	--

פרק 2

איטום מרפסת.

בידוד תרמי ושיפועים:

1. ביצוע ניקיון יסודי.
1. מריחת שכבת יסוד - פריימר 101 ואו שווה ערך במשקל של 250 גר' למ"ר.
2. מריחת שכבת ביטומן חם מנופח, (זפת) 75/25 במשקל של כ 1.5 ק"ג למ"ר, על פני כל השטח לרבות בשיפולי הרולקות.
3. הדבקת לוחות פוליפאן בעובי של 30 מ"מ.
4. יציקת **בט-קל** לשיפועים במשקל 1200/400 ק"ג/מ"ק בעובי ממוצע עד 10 ס"מ, (בנקודת הצמ"ג, עובי שכבת הבט-קל, לא יפחת מ – 50 מ"מ)
5. השיפועים יבוצעו באמצעות שכבת הבט-קל ובלבד שלא יפחתו מ 2%, לכיוון המצגים, (מרזבי הניקוז).
6. יציקת רולקות בהיקף המשטחים באמצעות צמנט + חול ומערב אקרילי בחתך מינימאלי של 4X4 ס"מ.
7. חובה – ביצוע אשפרה במשך 7 ימים והמתנה לייבוש מלא של שבועיים נוספים.

מפרט למערכת איטום מערכת דו שכבתית של יריעות ביטומניות:

1. מריחת שכבת יסוד - פריימר 101 ואו שווה ערך במשקל של 250 גר' למ"ר.
2. מריחת שכבת ביטומן חם מנופח, (זפת) 75/25 במשקל של כ 1.5 ק"ג למ"ר, על פני כל השטח לרבות בשיפולי הרולקות.
3. הלחמת יריעות חיזוק ברוחב של 30 ס"מ מסוג זהה לסוג היריעה הראשית ללא אגרגט. טיפול דומה יינתן בפרטי המרזבים.
4. בפרטי המרזבים יישום פרטי מירזוב מסוג דלמר.
5. יישום שכבת האיטום הראשונה מיריעה ביטומנית בעובי 4 מ"מ, היריעה תהיה ללא אגרגט.
6. יריעת חיפוי ראשונה תולחם על הקיר, מעל יריעת החיזוק ותרד עד 20 ס"מ על פני האיטום האופקיים, יריעת החיפוי תהיה מהסוג המשמש את שכבת האיטום הראשונה.
7. יישום שכבת איטום שנייה מיריעה ביטומנית מסוג R/APP4 כגון ביטומפלטס R4, או פוליפלטס R4 של חברת פזקר/ביטום.
8. יישום יריעת חיפוי עליונה מסוג היריעה הראשית כמצוין לעיל.
9. יש למרוח בקצה היריעה שמתחתיו אלסטיק 244 או פזקרול.
10. חובה להתייחס לספי הפרדה מתחת לפני החיפוי העתידי במפתני היציאה.

נייד : 077-7033-227 , 050-5707338 פקס : 04-6802824 ת.ד. : 633, קרית מוצקין מ. 2610601 דוא"ל : SOFIRD@ZAHAV.NET.IL	o.דניאל - מתן שירותי ייעוץ בע"מ. מתכנן ויועץ אקוסטי, בידוד תרמי, איטום ומערכות גמר בבנייה, תכנון, ניהול ופיקוח פרויקטים בבנייה. מלווה מוסמך בבנייה ירוקה מטעם מת"י.
--	--

הנחיות כלליות:

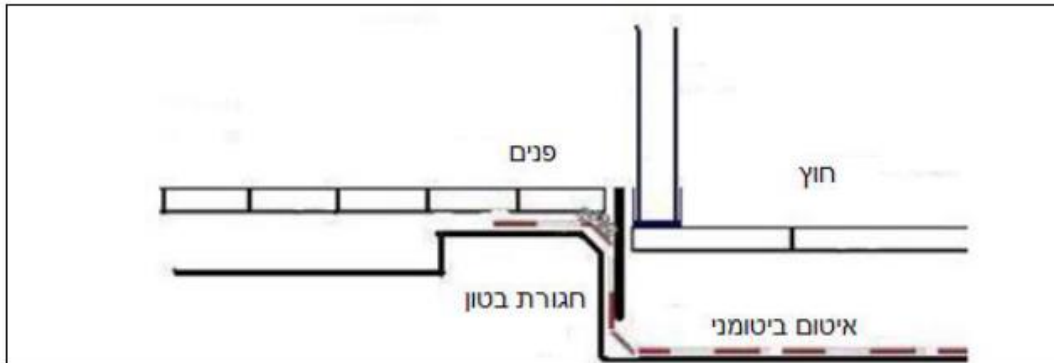
1. היריעות יובלו ויאוחסנו אך ורק במצב אנכי ובשטח מוצל על מנת למנוע נטית גלילי היריעות בהובלה או באחסנה ועל מנת שלא לגרום להם לנזק, מומלץ לקשור כל 10 גלילים בחבל קשירה בהיקף קבוצת גלילים, כמו כן, אסור להניח גלילי יריעות אחד על השני, הן בהובלה והן באחסנה.
2. הלחמת כל יריעה ויריעה תבוצע מאמצע הגליל כלפי הקצוות, לאחר פריסת היריעות לכל אורכן, גלגול היריעות משני הקצוות למרכז וביצוע הלחמת היריעות.
3. כיוון הנחת היריעות יהיה כדוגמת גג רעפים בהתחשב בכיוון השיפועים, כאשר, כיוון הלחמת היריעות מעל מישור אנכי או במישור הנטוי בשיפוע הנו כזה, שהצלע הארוכה של היריעות ניצבת לכיוון האנכי או השיפוע, כאשר היריעה הגבוהה יותר מחפה על זו הנמוכה יותר. במידה והמערכת מורכבת מלמעלה משכבה אחת, יוזזו החפיות בשכבה העליונה כלפי אלה של השכבה שמתחתיה במחצית רוחב היריעה. בכל מקרה הלחמת היריעות תבוצע מכיוון מרזבי הניקוז (בצמוד למרזבי הניקוז).
4. חובה להקפיד על יציאת ביטומן מותך באזור החפייה, בין שתי יריעות סמוכות, להבטחת הלחמה מלאה ביניהן. במקרה של פגמים יש צורך להלחים טלאי שיעבור את הפגם ב-20 ס"מ לפחות מכל צד. בחיבורים בין שתי יריעות עוקבות בכיוון האורכי חיבור, שרוחבו כ-1 מטר, חובה לחמם רצועה ביטומנית ברוחב 15 ס"מ לפחות בקצה היריעה, עד שקיעת האגרטים ורק אז להלחים את היריעה העליונה שהחפייה בקטעים אלו תהיה ברוחב 15 ס"מ.
5. שכבת הפריימר [שכבת יסוד] כ- 250 גר' למ"ר, ביצוע המריחה רק לאחר יבוש סופי של שכבת הבט-קל.

הנחיות בנושא חיפוי ריצוף מרפסות:

1. ניתן כפוף למפרטים המצוינים, לבצע שכבת מדה על גבי מערכות האיטום וביצוע חיפוי עם אריחי קרמיקה ע"י הדבקה.
2. חובה בזמן החיפוי להשתמש בשומרי מרחק – ספסרים בהתאמה לת"י 1555.
3. אלמנטים קבועים: חובה לאטום סביבם עם חומרי איחוי גמישים על בסיס פוליאורטן חד-רכיבי, כגון: סיקה-פלקס.

<p>נייד : 077-7033-227 , 050-5707338 פקס : 04-6802824 ת.ד. : 633 , קרית מוצקין מ. 2610601 דוא"ל : SOFIRD@ZAHAV.NET.IL</p>	<p>o.dניאל - מתן שירותי ייעוץ בע"מ. מתכנן ויועץ אקוסטי, בידוד תרמי, איטום ומערכות גמר בבנייה, תכנון, ניהול ופיקוח פרויקטים בבנייה. מלווה מוסמך בבנייה ירוקה מטעם מת"י.</p>
---	--

פרטי סף יציאה למרפסות.



פרטי צמגים

<p>תרשים מס' 1 - התקנת גוף הנקז</p> <p>הערה: המנסה העליון נועד להגן על פתחו העליון של הנקז מפני פסולת בנין בזמן הבנייה, וכן משמש כשסתום בזמן הצפת בקורת לבדיקה האיטום.</p>	<p>תרשים מס' 2 - אביזרים לגמר ריצוף</p> <p>אופציה לנקז עם גמר ריצוף בשיטת הניקוז הכפול עם חושב משפר ניקוז תחתון + מאריך ורשת לריצוף + באוסקס פילטר נאוסכני</p>	<p>תרשים מס' 3 - ריצוף + ניקוז כפול</p> <p>(החצץ בצידי המאריך נאופציה בלבד)</p>
---	---	--

נייד: 077-7033-227 , 050-5707338 פקס: 04-6802824 ת.ד.: 633, קרית מוצקין מ. 2610601 דוא"ל: SOFIRD@ZAHAV.NET.IL	ס.דניאל - מתן שירותי ייעוץ בע"מ. מתכנן ויועץ אקוסטי, בידוד תרמי, איטום ומערכות גמר בבנייה, תכנון, ניהול ופיקוח פרויקטים בבנייה. מלווה מוסמך בבנייה ירוקה מטעם מת"י.
--	---

פרק 3

איטום חדרים רטובים

הכנת השטח ואיטום הקירות:

1. ניקוי יסודי של השטח לאחר קיבוע צנרת המים והניקוז. (חובה לבצע בדיקות מקדימות למערכת האינסטלציה והסניטציה לפני קיבוע עם רולקות בטון).
2. יצירת רולקות בכל מפגש קיר- רצפה עם טיט צמנטי, בחתך של 5X5 ס"מ.
3. מריחת שכבת מערכת איטום אולטרה סיל 507 או שווה ערך על הרצפה עם עלייה של 20 ס"מ לערך על גבי הקירות.

איטום הרצפה והרולקות:

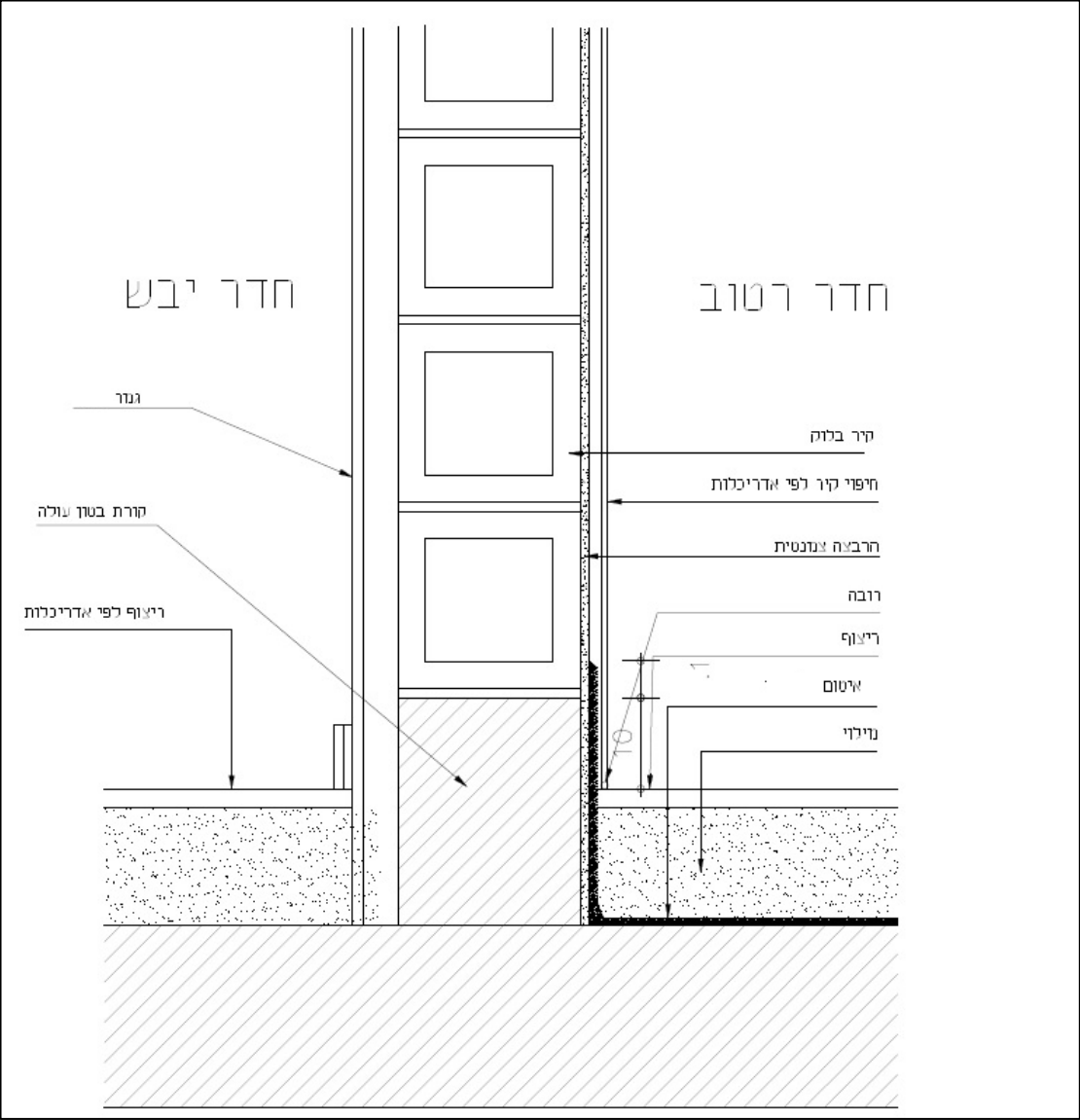
<p>היפרדסמו P.B LV הינו חומר חד רכיבי. יש לנער את הפחים לפני הפתיחה. ולערבב באמצעות מערבל חשמלי במשך כשתי דקות במהירות נמוכה. החומר מוכן למריחה, כך שאין צורך להוסיף לו מדלל. במידה ונדרש לדלל, יש להוסיף כ- 1 ליטר מדלל קסילן יש להמתין כ-2 דקות לפני היישום.</p>	<p>הכנת החומר</p>
<p><u>למוצר כושר הדבקות טובה ללא פריימר.</u> במידת הצורך ניתן להשתמש בפריימר אקוואדור או מיקרוסילר 50 יש להתחיל למרוח ראשית את הרולקות ולעלות עד לגובה של 20-30 ס"מ. למרוח את המשטח בשכבה אחידה של 1.5-2.0 ק"ג למ"ר <u>ניתן למריחה בשכבה אחת בלבד!</u> להמתין 6 שעות עד להצפה, או המשך העבודה.</p>	<p>יישום</p>
<p>ניתן ליישם את החומר באמצעות מברשת, באמצעות רולר או בהתזה באיירלס.</p>	<p>כלים</p>

4. ביצוע ספי הפרדה עם בטונים במפתן היציאה/כניסה למניעת זחילת רטיבות לפני שטחים יבשים.
1. חובת ביצוע חיפוי הקירות והרצפה עם ספסרים ברוחב מינימאלי של 3 מ"מ, בהתאמה לת"י 1555.
2. ביצוע ססט', מילוי עם מים ל 48 שעות לבדיקת תקינות מערכות האיטום.
3. עבודות ההמשך יבוצעו לאחר ריקון המים והתייבשות לחלוטין, מומלץ על המתנה של 48 שעות.
4. מצעי מילוי – חול + מלט בלבד בייחס של 3/1.
5. בגמר ביצוע יש ליישם רובה על בסיס אקרילי.

<p>נייד : 077-7033-227 , 050-5707338 פקס : 04-6802824 ת.ד. : 633 , קרית מוצקין מ. 2610601 דוא"ל : SOFIRD@ZAHAV.NET.IL</p>	<p>o.dניאל - מתן שירותי ייעוץ בע"מ. מתכנן ויועץ אקוסטי, בידוד תרמי, איטום ומערכות גמר בבנייה, תכנון, ניהול ופיקוח פרויקטים בבנייה. מלווה מוסמך בבנייה ירוקה מטעם מת"י.</p>
---	--

פרטי איטום – חדרים רטובים

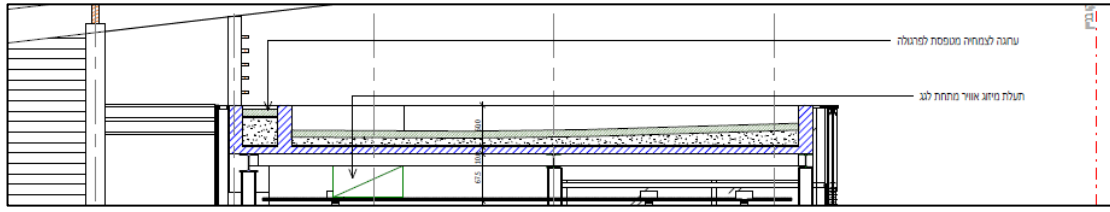
הבהרה: פני שטח הריצוף חיפוי בחדרים רטובים יהיה נמוך ב 0.5 ס"מ לערך מפני שטחי הריצוף של יתר שטח הדירה.



נייד : 077-7033-227 , 050-5707338 פקס : 04-6802824 ת.ד. : 633 , קרית מוצקין מ. 2610601 דוא"ל : SOFIRD@ZAHAV.NET.IL	o.דניאל - מתן שירותי ייעוץ בע"מ. מתכנן ויועץ אקוסטי, בידוד תרמי, איטום ומערכות גמר בבנייה, תכנון, ניהול ופיקוח פרויקטים בבנייה. מלווה מוסמך בבנייה ירוקה מטעם מת"י.
---	--

פרק 4

איטום גגות ואדנית פרחים



מערכות איטום ואפיון סוגי יריעות שונים.

מערכת חד שכבתית מיריעות ביטומניות מסוג APP, בעובי 5 מ"מ כגון: "ביטומפלט R5" של חברת ביטום, עם ציפוי אגרגט בהיר. תכונות היריעות יתאימו לדרישות ת"י 1430/3 ליריעות מסוג R, או פוליפלט של חברת פזקר עם תכונות זהות (ת"י).

הנחיות כלליות

1. היריעות יובלו ויאוחסנו אך ורק במצב אנכי ובשטח מוצל על מנת למנוע נטית גלילי היריעות בהובלה או באחסנה ועל מנת שלא לגרום להם לנזק, מומלץ לקשור כל 10 גלילים בחבל קשירה בהיקף קבוצת גלילים, כמו כן, אסור להניח גלילי יריעות אחד על השני, הן בהובלה והן באחסנה.
2. הלחמת כל יריעה ויריעה תבוצע מאמצע הגליל כלפי הקצוות, לאחר פריסת היריעות לכל אורכן, גלגול היריעות משני הקצוות למרכז וביצוע הלחמת היריעות.
3. כיוון הנחת היריעות יהיה כדוגמת גג רעפים בהתחשב בכיוון השיפועים, כאשר, כיוון הלחמת היריעות מעל מישור אנכי או במישור הנטוי בשיפוע הנו כזה, שהצלע הארוכה של היריעות ניצבת לכיוון האנכי או השיפוע, כאשר היריעה הגבוהה יותר מחפה על זו הנמוכה יותר. במידה והמערכת מורכבת מלמעלה משכבה אחת, יוזזו החפיות בשכבה העליונה כלפי אלה של השכבה שמתחתיה במחצית רוחב היריעה. בכל מקרה הלחמת היריעות תבוצע מכיוון מרכזי הניקוז (בצמוד למרכזי הניקוז).
4. חובה להקפיד על יציאת ביטומן מותר באזור החפייה, בין שתי יריעות סמוכות, להבטחת הלחמה מלאה ביניהן. במקרה של פגמים יש צורך להלחים טלאי שיעבור את הפגם ב-20 ס"מ לפחות מכל צד. בחיבורים בין שתי יריעות עוקבות בכיוון האורכי חיבור, שרוחבו כ-1 מטר, חובה לחמם רצועה ביטומנית ברוחב 15 ס"מ לפחות בקצה היריעה, עד שקיעת האגרגטים ורק אז להלחים את היריעה העליונה שהחפייה בקטעים אלו תהיה ברוחב 15 ס"מ.

בידוד תרמי ושיפועים:

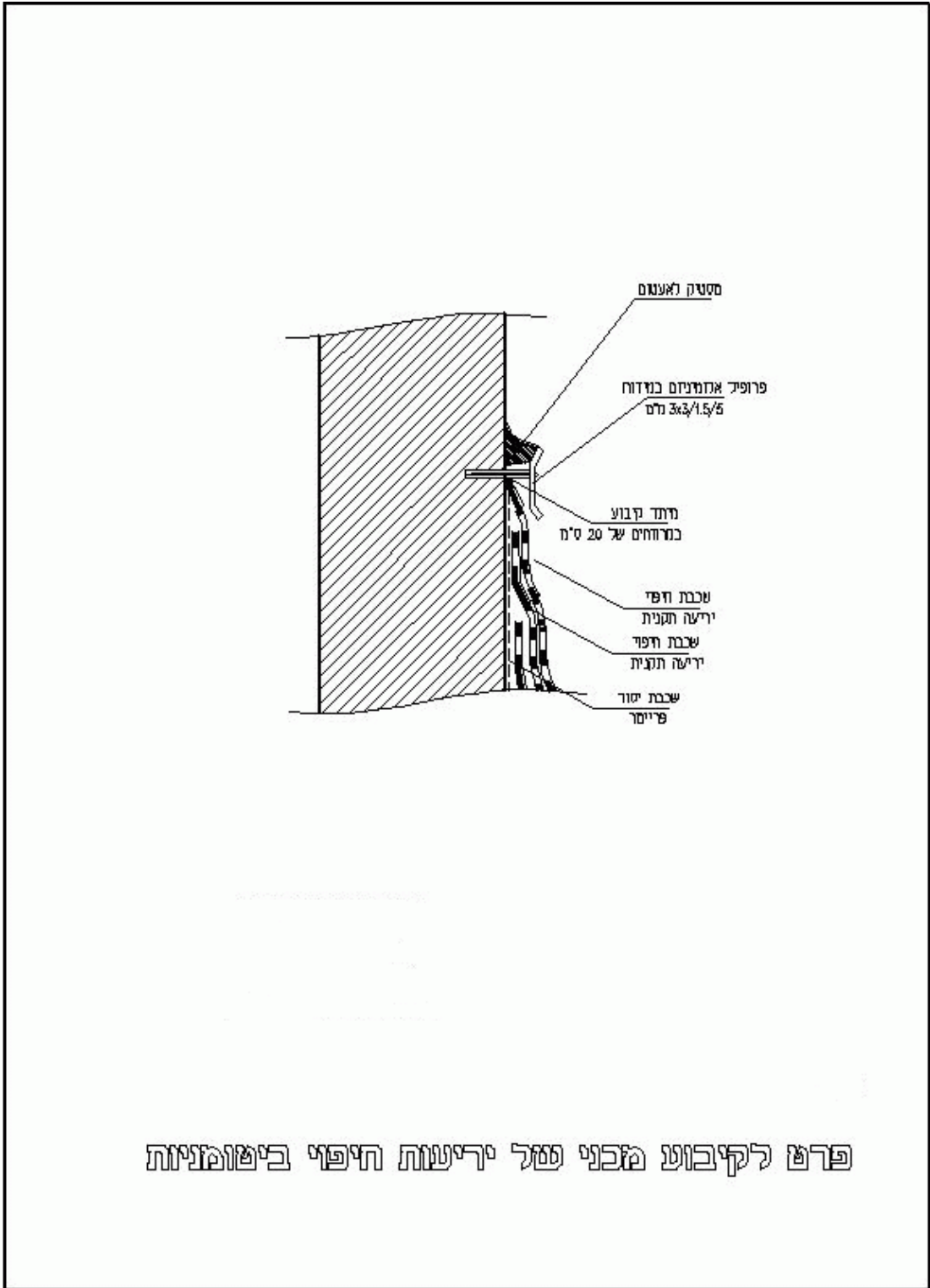
1. ביצוע ניקיון יסודי.
2. מריחת שכבת יסוד - פריימר 101 ואו שווה ערך במשקל של 250 גר' למ"ר.
3. מריחת שכבת ביטומן חם מנופח, (זפת) במשקל של כ-1.5 ק"ג למ"ר.
4. הדבקת לוחות פוליסטירן, (קל-קר) בעובי של 50 מ"מ.
5. יציקת בט-קל לשיפועים במשקל 1200/400 ק"ג/מ"ק בעובי ממוצע עד 10 ס"מ, (בנקודת הצמ"ג, עובי שכבת הבט-קל, לא יפחת מ- 50 מ"מ), חובה ביצוע אשפורה לשבוע ימים והמתנה של 21 יום נוספים להתייבשות שכבת הבט-קל.
6. חובה – אחוז השיפועים לא יפחת מ-1.5% לכיוון הצמגים.
7. יציקת רולקות בהיקף המשטחים באמצעות צמנט + חול ומערב אקרילי בחתך מינימאלי של 4X4 ס"מ.

נייד : 077-7033-227 , 050-5707338 פקס : 04-6802824 ת.ד. : 633 , קרית מוצקין מ. 2610601 דוא"ל : SOFIRD@ZAHAV.NET.IL	o.dניאל - מתן שירותי ייעוץ בע"מ. מתכנן ויועץ אקוסטי, בידוד תרמי, איטום ומערכות גמר בבנייה, תכנון, ניהול ופיקוח פרויקטים בבנייה. מלווה מוסמך בבנייה ירוקה מטעם מת"י.
---	--

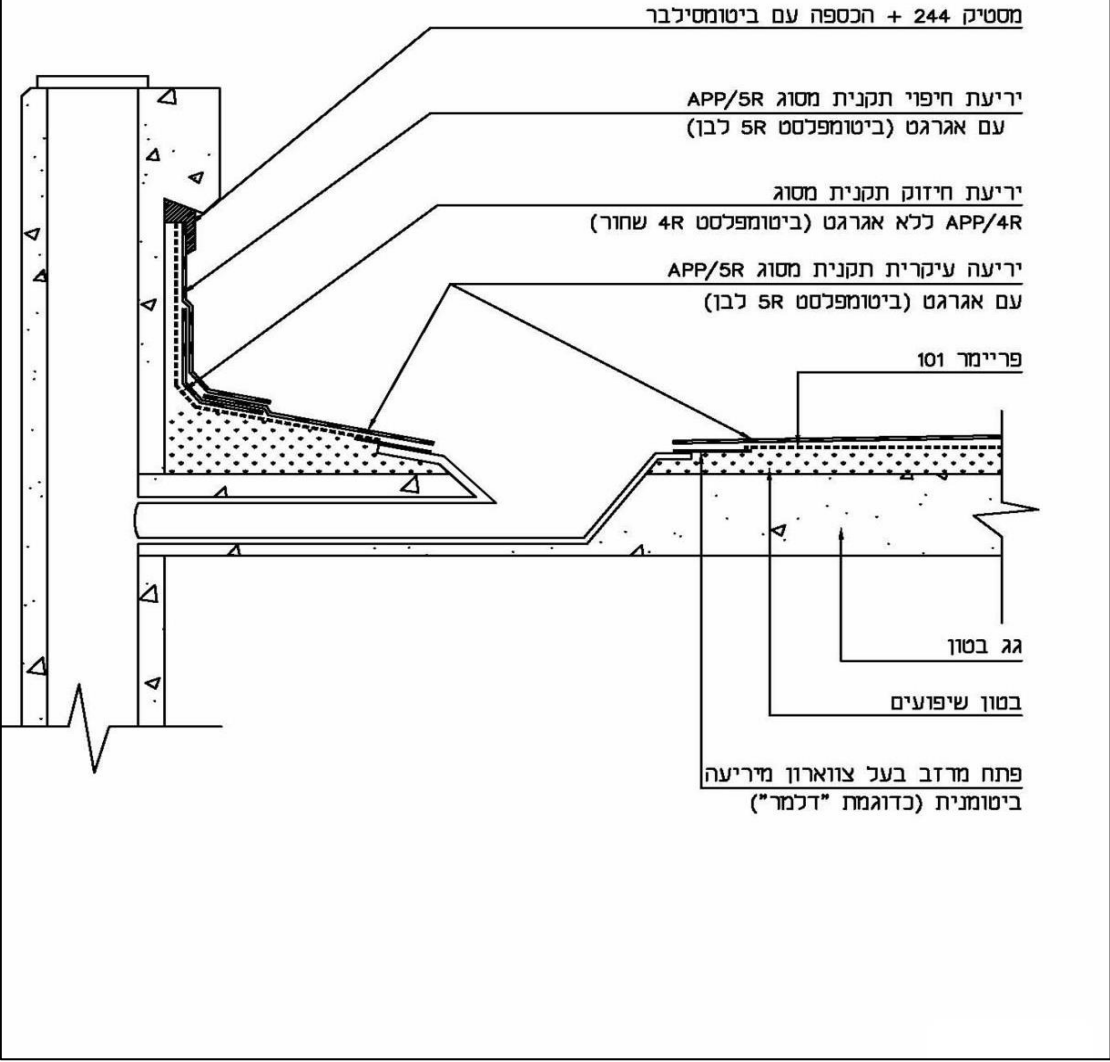
מפרט למערכת איטום חד שכבתית של יריעות ביטומניות:

1. מריחת פריימר ביטומני מסוג פריימקוט 101 או שווה ערך, GS 474 בכמות של כ-300 גר' למ"ר, וייבוש למשך כ-3-5 שעות.
2. מריחת ביטומן 25/75 במשקל של 1.5 ק"ג למ"ר.
3. הלחמת יריעות חיזוק ברוחב של 30 ס"מ מסוג זהה לסוג היריעה הראשית ללא אגרגט. טיפול דומה ינתן בפרטי המרזבים ובהגבהות בגג. א.בפרטי המרזבים מומלץ על יישום פרטי ניקוז מסוג דלמר.
4. יישום שכבת האיטום העיקרית מיריעה ביטומנית בעובי 5 מ"מ היריעה תהיה עם ציפוי אגרגט בהיר.
5. יריעת חיפוי תבוצע עם סוג היריעה העיקרית ותולחם החל מאף המים או פני המעקה במקומות בהם לא קיים אף מים או סרגל אלומיניום ותרד עד כ 20 ס"מ על פני האיטום האופקיים.
6. במקרים בהם גובה המעקות אינו עולה על 20 ס"מ, יש לבצע את מערכת האיטום גם על בחלק האופקי של המעקות.
7. במידה וקיים אף מים, יש למרוח בקצה היריעה שמתחתיו אלסטיק 244 או שווה ערך.
8. במידה ואין אף מים יש לקבע פרופיל אלומיניום בקצה היריעה ברולקה עם דיבל דפיקה כל 40 ס"מ לערך ולמרוח מעליו אלסטיק 244 או שווה ערך.
9. יש לצבוע את פסי החפייה בין היריעות ואת המקומות בהם נשאר הביטומן האלסטומרי גלוי וללא אגרגט, מסביב למערכות מיזוג מערכות סולריות, עיבודים שונים וכו', בצבע אלומיניום על בסיס ביטומני כגון ביטום סילבר, או סילבר פז.

פרטי איטום גגות

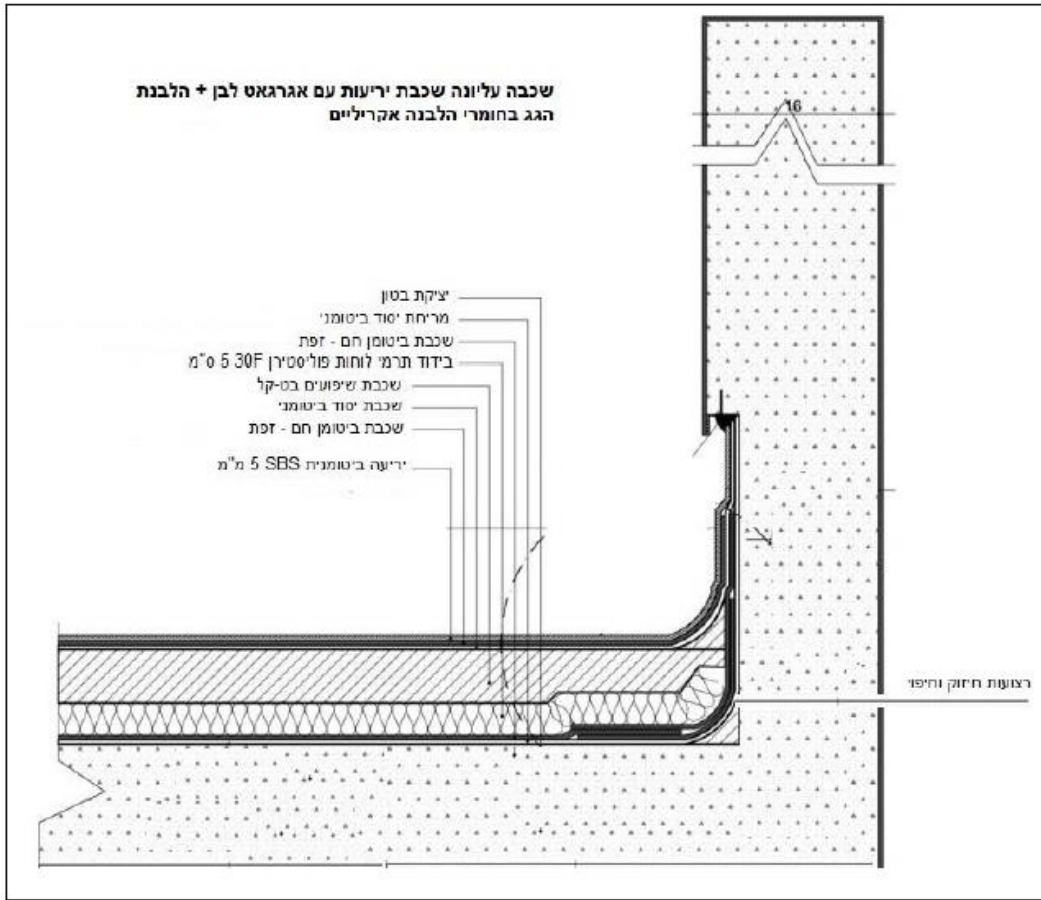


פרט איטום גג ביריעות ביטומניות באיזור פתח המרזב



<p>נייד : 077-7033-227 , 050-5707338 פקס : 04-6802824 ת.ד. : 633 , קרית מוצקין מ. 2610601 דוא"ל : SOFIRD@ZAHAV.NET.IL</p>	<p>ס.דניאל - מתן שירותי ייעוץ בע"מ. מתכנן ויועץ אקוסטי, בידוד תרמי, איטום ומערכות גמר בבנייה, תכנון, ניהול ופיקוח פרויקטים בבנייה. מלווה מוסמך בבנייה ירוקה מטעם מת"י.</p>
---	--

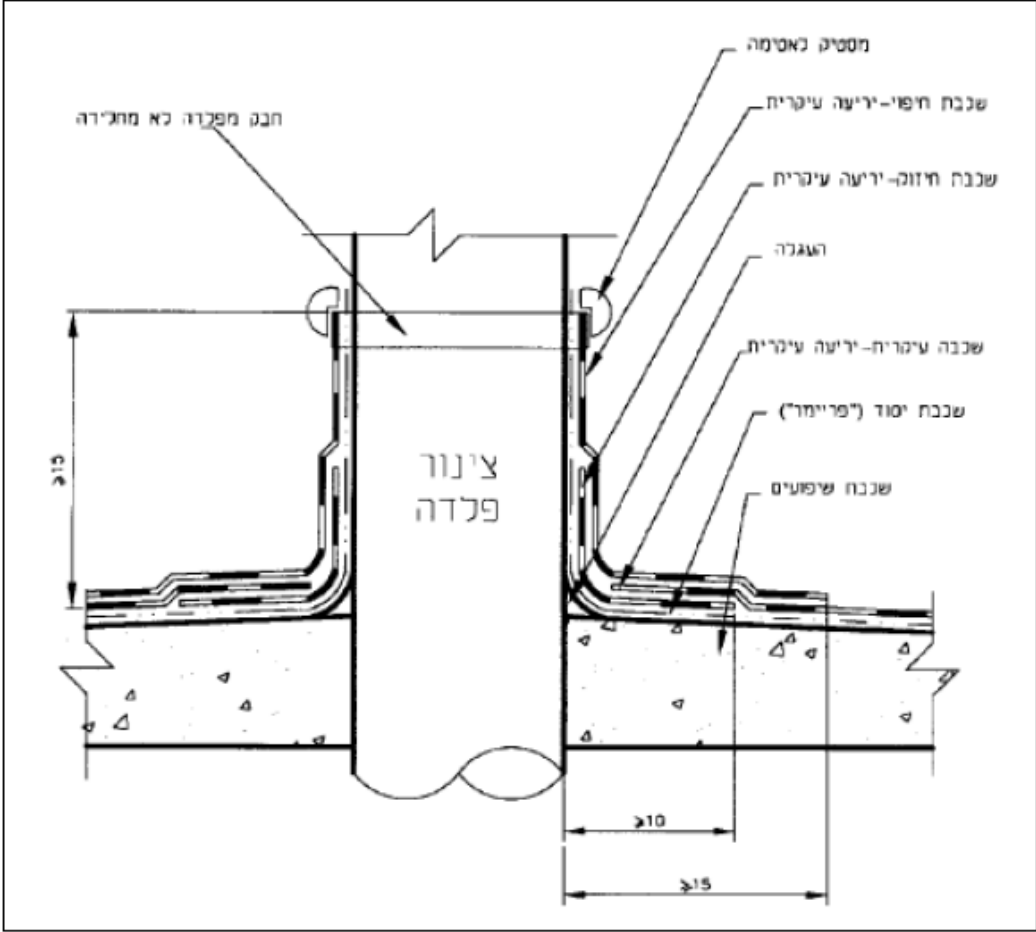
חתך עקרוני.



077-7033-227 , 050-5707338: נייד 04-6802824 : פקס 2610601 . ת.ד. : 633 , קרית מוצקין מ. 2610601 דוא"ל : SOFIRD@ZAHAV.NET.IL	ס.דניאל - מתן שירותי ייעוץ בע"מ. מתכנן ויועץ אקוסטי, בידוד תרמי, איטום ומערכות גמר בבנייה, תכנון, ניהול ופיקוח פרויקטים בבנייה. מלווה מוסמך בבנייה ירוקה מטעם מת"י.
---	--

פרט להעברת צנרת.

יש להתקין 2 זוויות 45 מעלות למניע חדירת מים ישירה לצנרת.


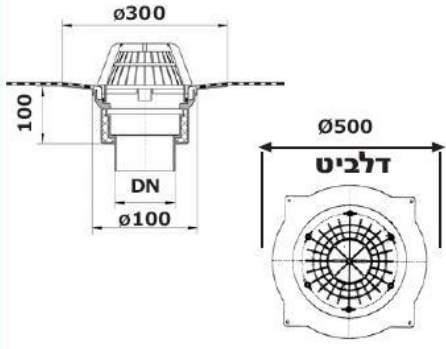
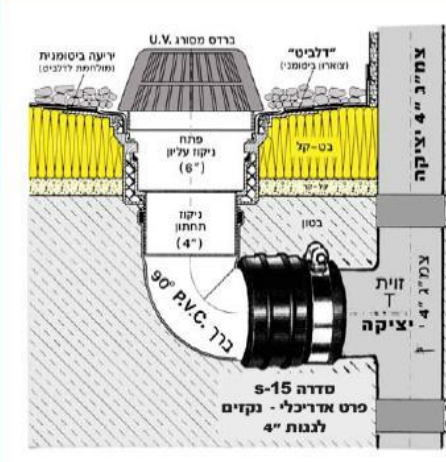


<p>077-7033-227 , 050-5707338: נייד</p> <p>04-6802824 : פקס</p> <p>2610601 , 633 : קרית מוצקין מ. ת.ד.</p> <p>SOFIRD@ZAHAV.NET.IL : דוא"ל</p>	<p>o.דניאל - מתן שירותי ייעוץ בע"מ.</p> <p>מתכנן ויועץ אקוסטי, בידוד תרמי, איטום ומערכות גמר בבנייה, תכנון, ניהול ופיקוח פרויקטים בבנייה. מלווה מוסמך בבנייה ירוקה מטעם מתי"י.</p>
---	--

פרטי צמגים

מס' קטלוגי 3-622068 "דלביט + ברדס" 6"X4"

62 W DALLBIT DN 100

קולטן מי גשם, מיועד לגג עם גמר איטום ע"י יריעה ביטומנית (פיתן להסב קולטן זה גם לגמר ריצוף).

קוטר הקולטן: כניסה 6" (150 מ"מ) ויציאה אנכית 4" (100 מ"מ). (מתאים לחיבור לצינור עם ראש שקוע או לצינור יציקה / מלדה עם **קונפיקס**- מחבר גמיש 4").

גוף הקולטן: מוליפרופילן, בעל דופן כפולה לעמידות ביציקת בטון. **כושר קליטה וניקוז:** 7.67 ליטר בשנייה, לשטח של עד 250 מ"ר (לקולטן יחיד).

מתאים לתקן גרמני **DIN 19599** ותקן האיכות **ISO 9001**. **דלביט:** תוספת צווארון ביטומני מסוג BR-2 בעובי 4.7 מ"מ ובקוטר 500 מ"מ המולחם במפעל לגוף הנקד בהלחמת **לייזר אינפרא אדום** ובחיזוק ע"י טבעת נירוסטה רחבה בפתח הקולטן בעובי 1.6 מ"מ (המשמש גם לצורך נעילת הברדס העליון).

כולל ברדס עליון מסוגר מ-U.P.P (עמיד בקרינות U.V) לחסימת עלים ופסולת לפתח הקולטן. כולל מסכה / פקק זמני לפתח הקולטן למניעת כניסת פסולת בנין בזמן ההתקנה.

DALLMER roof drain 62 W conforming to DIN 19599, ISO 9001
Thermally insulated body complete with stainless steel clamping Ring for polymer membranes. VERTICAL outlet.
Domed grating, 180 mm dia and protective cover

Material: polypropylene, high impact resistance

חשוב! המלצות בצוע לחתכנן/מהנדס/קבלן

קולטן מסוג זה פיתן להתקין כמבנה בשתי דרכים:

1. התקנה לפני יציקות הבטון.

יש לחבר את הנקד לצנרת המרזב (4") כשהחיבור נעשה בשיטת שקע תקע סטנדרטית, כלומר **לראש צינור 110** מ"מ בתוספת טבעת גומי לאיטום החיבור, או עם חבור גמיש מסוג **קונפיקס** במידה והצינור מפלדה או יציקה. יש לקחת בחשבון שגובה החיבור לצנרת יותיר את צווארון ה"דלביט" של הנקד בגובה מפלס הבט-קל (גובה האפס) או מעט נמוך יותר **ואולם בשום אופן לא גבוה יותר ממפלס הבט-קל!!!** יש לדאוג לפני יציקת הבטון לסגור את פתח הנקד במכסה המיוחד המצורף לנקד ובנוסף לקשור את צווארון ה"דלביט" תוך הרמה של שולי הצווארון. פעולה זו חשובה על מנת למנוע מיציקת הבטון לכסות וללכך את צווארון ה"דלביט" כדי שישאר נקי לשלב האיטום ע"י היריעות הביטומניות.

2. התקנה לאחר יציקות הבטון.

יש להתקין את צינור המרזב (4") עם **ראש שקוע בקצהו** שיסתיים בגובה של כ- **10-12** ס"מ מתחת לגובה מפלס הבט-קל המתוכנן. על מנת למנוע כניסת בטון לתוך צינור המרזב בזמן היציקה יש לקבע קטע צינור P.V.C 4" (100 מ"מ) לתוך ראש צינור המרזב ובגובה שיעלה מעל מפלס יציקת הבטון והבט-קל. **(צינור זה הוא זמני וישלף בזמן התקנת הקולטן)**. מסביב לראש צינור המרזב יש לשמור חלל לפני היציקה ע"י הנחת גוש קל-קר או קטע נוסף של צינור בקוטר 8" שימוקם כך שיקיף את צינור המרזב 4" בצורה ממוזכזת ובגובה שיעבור מעט את מפלס הבט-קל. לאחר היציקות של הבטון והבט-קל יש לשלוף את הצינורות או הקל-קר ולקבע במקומם את הקולטן בחלל שנשמר לתוך ראש צינור המרזב. את החלל שנותר בין גוף הקולטן לבין הבטון יש למלא במלט. הנחיות התקנה אלו תקפות לגבי כל הקולטנים בהמשך שקוטרם עולה על קוטר צינור המרזב, או שמבנה הקולטן הוא עם יציאה אופקית (זדיתית).

<p>נייד : 077-7033-227 , 050-5707338 פקס : 04-6802824 ת.ד. : 633 , קרית מוצקין מ. 2610601 דוא"ל : SOFIRD@ZAHAV.NET.IL</p>	<p>o.dניאל - מתן שירותי ייעוץ בע"מ. מתכנן ויועץ אקוסטי, בידוד תרמי, איטום ומערכות גמר בבנייה, תכנון, ניהול ופיקוח פרויקטים בבנייה. מלווה מוסמך בבנייה ירוקה מטעם מת"י.</p>
---	--

איטום מעברי צנרת.

שרול לאיטום מעברי צנרת / לצינורות אוויר ומעקות









איזיטום AIR ("הפוך") עם גב לבד

תאור המוצר

שרול לאיטום מעבר צנרת המותאם לקטרים שונים, מתאים לזונטות, נקדים וצינורות אוויר (גם במעקות). עשוי מבוסיל להדבקה עצמית בחלקו התחתון וירעת לבד עליונה, המיועדת למריחות חומרי איטום עם חבק EPDM - גומי המותאם לקוטר הדרוש.

יישום

הדבקה ע"ג תשתית יציבה של הישמלה הבוסילית ע"ג משטחים מסוגים שונים כגון מתכת, עץ, אבן, פלסטיק ובטון. במקרים מסוימים רצוי להשתמש בפריימר בוסילי. אין להדביק ע"ג תשתית לא יציבה; שמנים, אבק וכו'. ניתן ליישם ע"ג יריעה ביסומנית ובתמי שהיריעה תחומם קלות, מיד לפני ההתקנה. * יש להימנע מחימום החבק מנומי!!! בעת יישום אטימה לצינור אוויר, יש לחתוך את הצינור בגובה אפס וליישם איזיטום AIR בגדל המתאים לצינור.

יתרונות

עמידות גבוהה בשינויי טמפ', עמיד במאמצים ובתלישה הקטנת אובדן אנרגיה וחום. מיעת חדירת רטיבות ועובש, עמידות למים (עמד עד 0.5 BAR)

עמידות בטמפ' 20 C° - 100 C°
חוזק למתיחה 4.5 KN/M

מותאם ל DIN 4108 ברמפי פרק 7 יש לאכסן במקום מוצל ויבש

תהליך פשוט ומהיר

גדלים

לקטרים: 70 - 50 מ"מ, 90 - 75 מ"מ, 110 - 100 מ"מ, 135 - 125 מ"מ, 165 - 150 מ"מ, 195 - 180 מ"מ.

<p>נייד : 077-7033-227 , 050-5707338 פקס : 04-6802824 ת.ד. : 633 , קרית מוצקין מ. 2610601 דוא"ל : SOFIRD@ZAHAV.NET.IL</p>	<p>ס.דניאל - מתן שירותי ייעוץ בע"מ. מתכנן ויועץ אקוסטי, בידוד תרמי, איטום ומערכות גמר בבנייה, תכנון, ניהול ופיקוח פרויקטים בבנייה. מלווה מוסמך בבנייה ירוקה מטעם מת"י.</p>
---	--

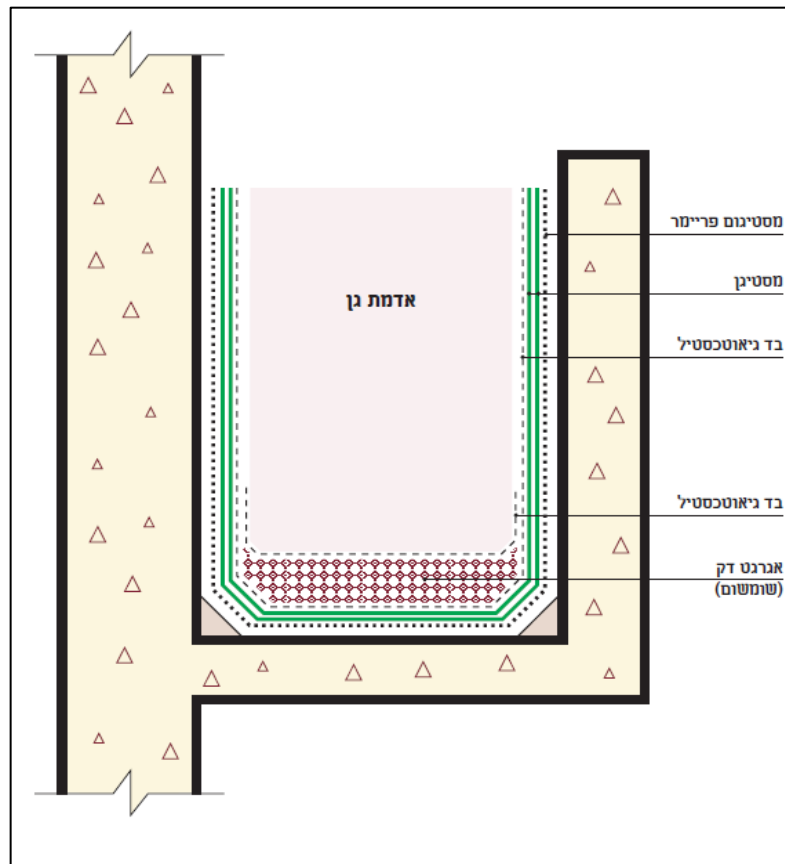
מערכות איטום גינות ואדניות.

עבודות הכנת השטח.

1. יש להוריד בליטות בבטון, לנקות את דפנות ותחתית האדנית מחלקי בטון רופפים, להסיר חוטי קשירה ולסתום חורים וקיני חצץ עם טיט צמנטי משופר, יש לדאוג לפתח ניקוז מתאים ושיפועים שלא יפחתו מ 3%.

מערכות האיטום

1. מריחת מסטיגום פריימר בכמות של 300 גר/מ"ר על כל השטח הפנימי של האדנית, עד לגובה המיועד של פני המילוי והמתנה של 1-3 שעות לייבוש.
2. מריחת שכבה ראשונה של מסטיגן בכמות של 1.5 ק"ג/מ"ר. המתנה של 2-4 שעות לייבוש, מריחת שכבה שניה של מסטיגן בכמות של 1.5 ק"ג/מ"ר והמתנה של 2-4 שעות לייבוש. בהתאם לתנאי מזג האוויר.
3. מריחת שכבה שלישית של מסטיגן בכמות של 1.5 ק"ג/מ"ר. ייבוש של 7 ימים לפחות לפני כיסוי באדמה.
4. לאחר הייבוש ולפני מילוי האדניות באדמה, יש לפרוש בד גיאוטקסטיל על כל דפנות האדנית וכן על התחתית, למלא את תחתית האדנית בחצץ דק (שומשום) בשכבה של כ- 10 ס"מ, יש לכסות את החצץ בבד גיאוטקסטיל נוסף ועליו למלא את האדמה.
5. במידה ורוחב האדנית עולה על 80 ס"מ יש ליישם רשת אינטרגלס בשכבה ראשונה, במידה ושטחי אדניות גינות עולה על 12 מ"ר, מומלץ ליישם יריעות ביטומניות דו שכבתיות עם ירעה עליונה נגד שורשים.



ספק ביטום.

טל.: 04-8416217, פקס: 04-8416219

<p>נייד: 077-7033-227 , 050-5707338 פקס: 04-6802824 ת.ד.: 633, קרית מוצקין מ. 2610601 דוא"ל: SOFIRD@ZAHAV.NET.IL</p>	<p>ס.דניאל - מתן שירותי ייעוץ בע"מ. מתכנן ויועץ אקוסטי, בידוד תרמי, איטום ומערכות גמר בבנייה, תכנון, ניהול ופיקוח פרויקטים בבנייה. מלווה מוסמך בבנייה ירוקה מטעם מת"י.</p>
--	---

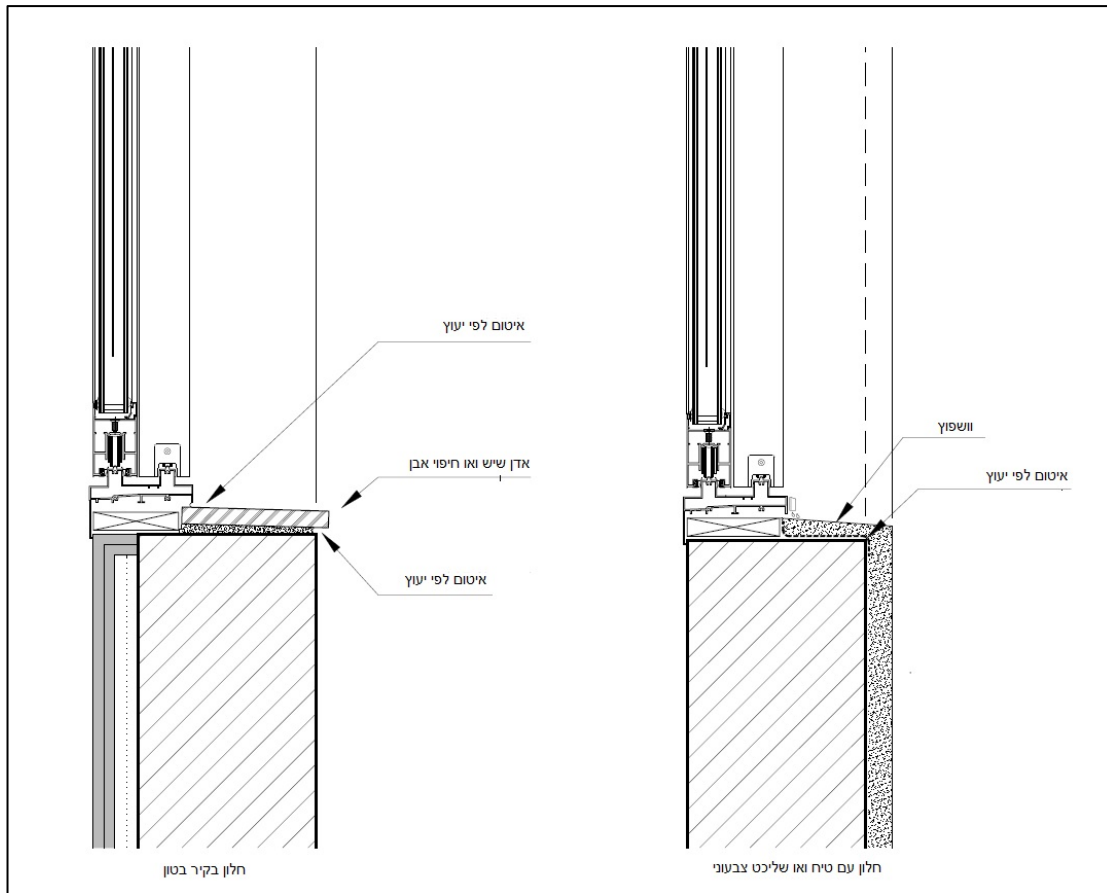
פרק 5

הבהרות:

- איטום גליפים ומשקופים עיוורים:** איטום משקופים עיוורים באמצעות סרט בוטיל עם גב לבד ומריחת שכבת טיח צמנטי אוטם, דוגמת: טורוסיל ואו איטומט.

איטום חלונות יבוצע עם מערכות איטום ע"ב פוליאוריטני חד רכיבי, דוגמת: סיקה פלקס.

חובה: אדני חלונות יש לקבע לפחות כ 2.5 ס"מ בצידי הגליפים, כולל בליטה כ 2.5 ס"מ מקו הקיר, שיפוע כ 1.5% ואף מים תחתון.
- איטום משקופים עיוורים נגרות:** מריחת חומר איטום משחתי ביטומני, דוגמת: מסטיגום עד לגובה פני ריצוף כללי.



נייד : 077-7033-227 , 050-5707338 פקס : 04-6802824 ת.ד. : 633, קרית מוצקין מ. 2610601 דוא"ל : SOFIRD@ZAHAV.NET.IL	o.דניאל - מתן שירותי ייעוץ בע"מ. מתכנן ויועץ אקוסטי, בידוד תרמי, איטום ומערכות גמר בבנייה, תכנון, ניהול ופיקוח פרויקטים בבנייה. מלווה מוסמך בבנייה ירוקה מטעם מת"י.
--	--

עבודות איטום

05.01 - כללי:

א. עבודות האיטום יבוצעו בהתאם למפרט, כתב הכמויות, התכניות המצורפות, תקנים ישראלים ותקנים אחרים כמצוין במפרט. כמו כן יבוצעו העבודות בכפיפות להוראות הכלולות בחוקים, צווים או תקנות בני תוקף מטעם כל רשות מוסמכת אשר הפיקוח עליהן או על כל חלק מהן הוא בתחומי סמכותה הרשמית.

ב. כל עבודות האיטום יבוצעו ברמה מקצועית גבוהה ע"י בעלי מקצוע מעולים החייבים באישורו המוקדם של היועץ.

ג. יבוצעו בדיקות מעבדה מוסמכת על פי כל תקן ו/או דרישת היועץ.

ג.הקבלן ידאג לשמירה על רציפות שכבות האיטום ובכל מקרה שהדבר לא בא לידי ביטוי בתכניות ו/או במפרט ו/או בכתב הכמויות, יובא הדבר בעוד מועד לידיעת המפקח.

05.02 הצעות שינוי ואישור דוגמאות:

א. אם תוך כדי עבודה, ימצא הקבלן לנכון להציע שינויים כלשהם בעבודות האיטום, יראו הצעותיו כמאושרות רק לאחר העברתן לעיון מוקדם של המפקח ואישורן על ידו בכתב.

ב. לפני תחילת הביצוע, יהיה על הקבלן להגיש לאישור המפקח דוגמאות של חומרי איטום, שברצונו להשתמש בהם לרבות אישורי איכות ותקן.

05.03 – אחריות הקבלן:

הקבלן אחראי לטיב העבודה, החומרים והאיטום של חלקי מבנה אשר צופו בשכבות אוטמות בפני חדירת רטיבות לתקופה של לפחות 8 שנים מיום שהובטחה אטימותו המוחלטת לאחר החורף הראשון. במידה והחברה המספקת את חומרי האיטום נותנת אחריות לתקופה ארוכה יותר, יאריך הקבלן את תקופת האחריות האמורה בסעיף זה לתקופה הזוהי לפחות לתקופת האחריות שנותן היצרן.

במשך תקופה זו יתקן הקבלן כל נזק העלול להיגרם לעבודות האיטום, פרט לנזקים שנגרמו מסיבות שאינן קשורות בטיב עבודות האיטום וזאת לפי קביעתו הבלעדית של המזמין או בא כוחו ובתאום עמו, לא יאוחר משבוע ימים לאחר קבלת הודעה על כך.

05.04 - דרישות כלליות:

1. לפני התחלת עבודות האיטום על הקבלן להתקשר עם היועץ לקבלת הסברים והדרכה.
2. בכל מקום בו מצוין במפרט זה שם מסחרי של איזה שהוא חומר אטום, יש לראות כאילו רשום לידו "או שווה ערך".
3. ביצוע האיטום והכנת השטח ייעשה בהתאם לדרישות מפרט זה, תקנים רלוונטיים והמפרט הבנימשרדי.

05 עבודות איטום והגנה

1. הקבלן לביצוע עבודות האיטום יהיה קבלן רשום בעל סווג מתאים לעבודה שעליו לבצע, בעל ניסיון מוכח שלא יפחת מ- 5 שנים בעבודות דומות במבני ציבור.
2. הקבלן יגיש לאישור את פרטי הביצוע, הדוגמאות, מפרטי החומרים ושיטות האיטום וכן פוליסת ביטוח עפ"י הנדרש ע"י המזמין ולא יתחיל בביצוע שום עבודה טרם קבלת כל האישורים.
3. אחריות הקבלן לכל עבודות האיטום לא תפחת מ- 8 שנים, לשם כך יעביר הקבלן למזמין פוליסה של חברת ביטוח לפני תחילת הביצוע.

נייד : 077-7033-227 , 050-5707338 פקס : 04-6802824 ת.ד. : 633, קרית מוצקין מ. 2610601 דוא"ל : SOFIRD@ZAHAV.NET.IL	o.דניאל - מתן שירותי ייעוץ בע"מ. מתכנן ויועץ אקוסטי, בידוד תרמי, איטום ומערכות גמר בבנייה, תכנון, ניהול ופיקוח פרויקטים בבנייה. מלווה מוסמך בבנייה ירוקה מטעם מתי"י.
--	---

4. עבודות האיטום יבוצעו בחודשי הקיץ, במידה ויהיה הכרח לבצע בחורף יש לבצע רק לאחר ייבוש מוחלט של המצעים, כשהתשתית להדבקה או הלחמה של שכבות האיטום חייבת להיות יבשה לחלוטין, מישורית, חלקה ללא בליטות, שקעים חורים וחלקים רופפים.
5. ביצוע שכבות האיטום יעשה אך ורק על משטחים יבשים, נקיים, חלקים וישרים ללא שקעים ובליטות. בליטות יסותרו, שקעים ואזורי סגרגציה ינוקו ויסתמו בתערובת של 1 צמנט, 3 חול, מים ו"סיקה לטקס" (15% מכמות המים) או ש"ע. קוצים יקוצצו לעומק 15 מ"מ מתחת לפני הבטון והחורים יסתמו במלט צמנט כנ"ל.
6. אטימותם של חלקי המבנה תיבדק לפני ביצוע האיטום ואחריהן באמצעות לחץ מים ע"פ המפרט הכללי, או בדיקות אחרות שיקבעו ע"י היועץ.
7. במידה ויתגלו ליקויים כלשהם יתקנם הקבלן על חשבונו עד להשגת אטימות מוחלטת. הבדיקה תבוצע בהצפה, המטרה או התזה כפי שיקבע יועץ האיטום.
8. בזמן תקופת האחריות יבצע הקבלן כל תיקון שיידרש עקב חדירת רטיבות - תוך שבוע ימים.
9. פירוט עבודות האיטום בא להשלים את האמור במפרט הכללי ואת הפרטים בתכנית. כל מקרה של אי התאמה מסוג כלשהו תקבע תמיד הדרישה המחמירה ו/או הגבוהה יותר - ע"פ דעת האדריכל / היועץ.
10. על הקבלן להזמין את היועץ, בהתראה סבירה, בעת הכנת עבודות האיטום, בעת ביצוע עבודות האיטום ובעת ביצוע עבודות הגנת האיטום.

אחריות הביצוע

הקבלן יהיה אחראי כאמור לטיב ביצוע עבודתו במהלך 8 שנים החל מסיום העבודה, קבלת אחריות זו תקבל ביטוי הולם במסמך מתאים בגמר העבודה. אחריות זו תכלול:

- a. תיקון האיטום באזור הנפגע.
- b. תיקון האזור הנפגע כגון: טיח, צבע וכו'.
- c. כיסוי כל הנזקים הנגרמים עקב כשל האיטום.
- d. אם ידרשו תיקונים באזורים שבתחום אחריותו של הקבלן, והמזמין אינו יכול מסיבות שונות לספק את התנאים הדרושים לביצועם, יהיה הקבלן מחייב לתקן את הליקויים מיד לכשיתאפשר. אחריות הקבלן תכלול הן את החומרים והן את כוח האדם שבהם יעשה שימוש.

לוח זמנים

הקבלן יערך מבחינת כמויות החומרים, כח האדם הנדרש כלים וכו' הנדרשים להשלמת עבודתו בהתאם ללוח הזמנים המוקצב.

דגש מיוחד יושם לגבי חומרים מיובאים כדי למנוע מחסור כלשהו. הקבלן יודא שעבודות ההגנה לאיטום המבוצע לא יפגעו באיטום. לצורך זה הוא יפקח על ביצוע עבודות אלו ויביא לפני המזמין / היועץ את כל הערותיו להבטחת דרישה זו.

ביקורת הביצוע

בגמר הביצוע תיבדק האטימות של האיטום המבוצע.

דרך ביצוע הבדיקות, האיטום הנבחר ומשך זמן הבדיקה, הינה בחירה בלעדית של המזמין. בכל המקרים האיטום ימנע חדירת מים ואו רטיבות, לפני ביצוע כל שלב עבודה יהיה הקבלן חייב להביא לשטח את כל החומרים הנדרשים לאיטום ולאחסנם במקום, ולקבל אישור מהמפקח על התחלת העבודה.

הערות כלליות למפרט :

- העבודות יבוצעו כאמור על ידי קבלן איטום מקצועי, יש לאשר את קבלן האיטום ע"י היועץ.
- מרגע הכנסתו של קבלן עבודות האיטום לשטח ייסגר השטח ולא יותר מעבר או כניסה לאף גורם עד לגמר עבודות האיטום, בדיקת טיב וביצוע שכבת ההגנה.

28

o.דניאל - מומחה ויועץ איטום, בידוד תרמי ואקוסטי ומערכות גמר בבנייה, יועץ ובדיקות גז ראדון, תכנון, ניהול ופיקוח פרויקטים בבנייה. נייד: 050-7652117

077-7033-227 , 050-5707338: נייד 04-6802824 : פקס 2610601 ת.ד. : 633 , קרית מוצקין מ. SOFIRD@ZAHAV.NET.IL : דוא"ל	o.dניאל - מתן שירותי ייעוץ בע"מ. מתכנן ויועץ אקוסטי, בידוד תרמי, איטום ומערכות גמר בבנייה, תכנון, ניהול ופיקוח פרויקטים בבנייה. מלווה מוסמך בבנייה ירוקה מטעם מת"י.
---	--

ביקורת האיטום ע"י הצפה - פרטי הבדיקה יהיו כנדרש בת"י 1476 חלק 1.

1. ביקורת האיטום תחשב כמוצלחת כאשר בגמר זמן הבדיקה חלקה הפנימי של דירות מגורים יהיה יבש לגמרי.
2. כאשר במהלך או בגמר הבדיקה נתגלו סימני רטיבות, חובה לתקן את הפגמים במקומות שנתגלו כשלים, לחזור על הבדיקה עד קבלת איטום מושלם.

בכבוד רב,

